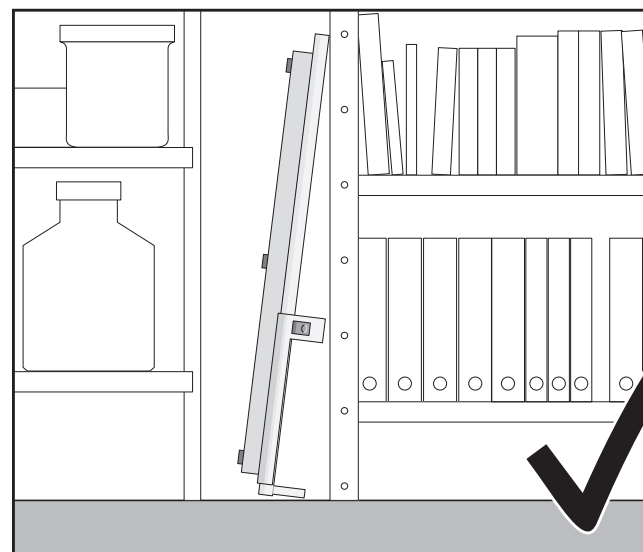
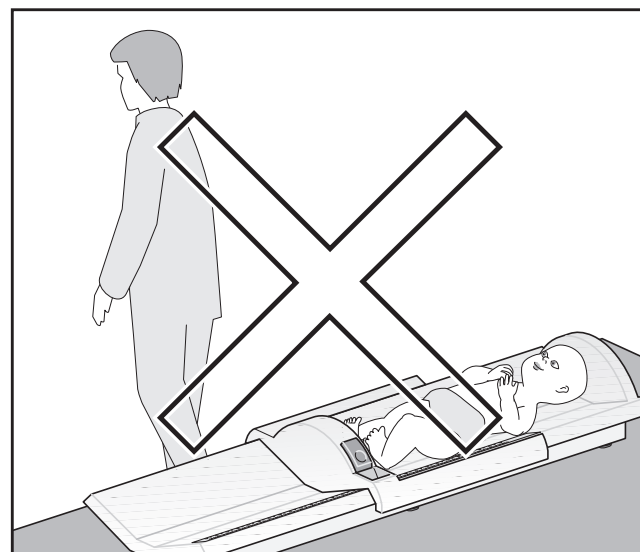
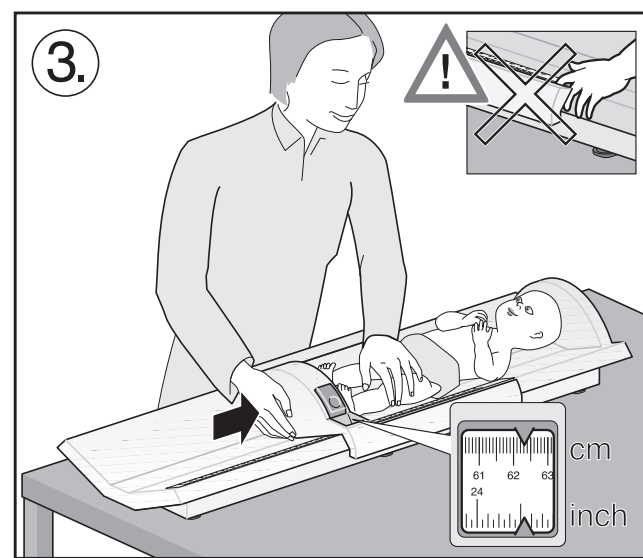
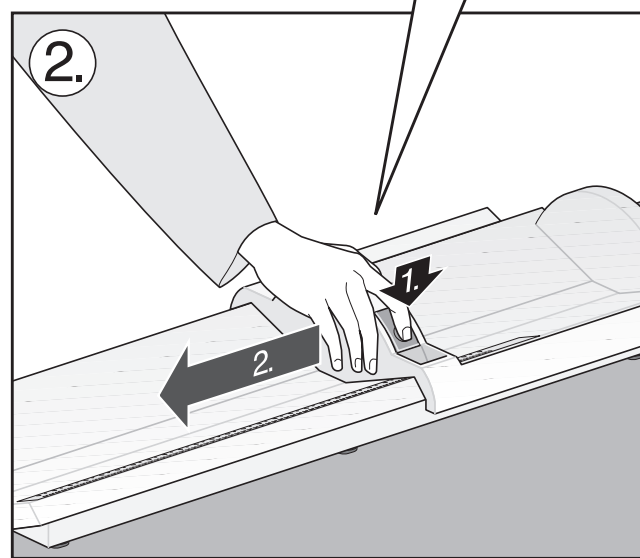
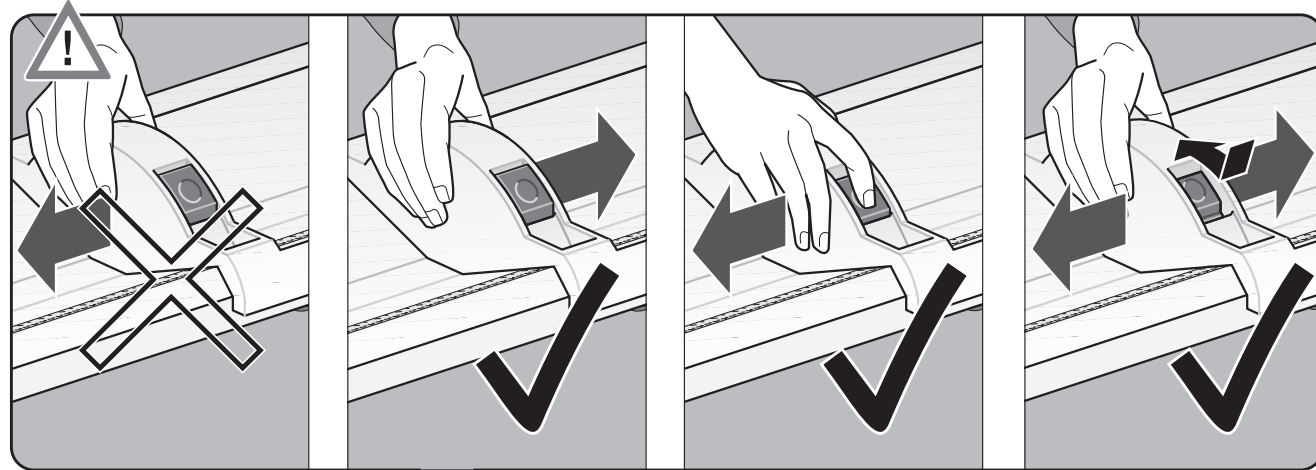
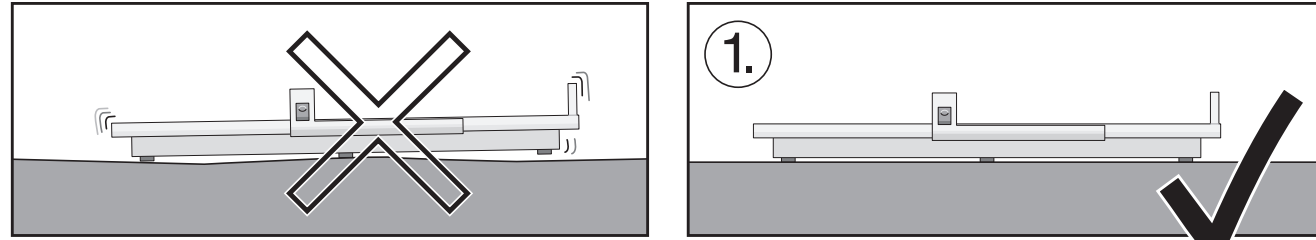


# seca 416

**seca**  
Precision for health



**Technische Daten/Reinigung • Technical data/Cleaning • Fiche technique/Nettoyage • Specifiche tecnica/Pulizia • Datos técnicos/Limpieza • Tekniske data/Rengøring • Tekniske data/Rengöring • Tekniske data/Rengøring • Tekniset tiedot/Puhdistus • Technische gegevens/Reiniging • Datos técnicos/Limpieza • Τεχνικά στοιχεία/Καθάρισμα**

d			a, b, c	kg		
1 mm	33 – 100 cm ±2 mm	+10°C ... +40°C	a = 402 mm b = 1105 mm c = 165 mm	3,2 kg		
1/16 inch	13 – 39 inch ±1/8 inch					

**D - Gewährleistung**

Für Mängel, die auf Material- oder Fabrikationsfehler zurückzuführen sind, gilt eine zweijährige Gewährleistungsfrist ab Lieferung. Alle beweglichen Teile, wie z.B. Batterien, Kabel, Netzgeräte, Akkus etc., sind hiervon ausgenommen. Mängel, die unter die Gewährleistung fallen, werden für den Kunden gegen Vorlage der Kaufquittung kostenlos behoben. Weitere Ansprüche können nicht berücksichtigt werden. Kosten für Hin- und Rücktransporte gehen zu Lasten des Kunden, wenn sich das Gerät an einem anderen Ort als dem Sitz des Kunden befindet. Bei Transportschäden können Gewährleistungsansprüche nur geltend gemacht werden, wenn für Transporte die komplette Originalverpackung verwendet und die Ware darin gemäß dem originalverpackten Zustand gesichert und befestigt wurde. Bewahren Sie daher alle Verpackungsteile auf. Es besteht keine Gewährleistung, wenn das Gerät durch Personen geöffnet wird, die hierzu nicht ausdrücklich von seca autorisiert worden sind. Kunden im Ausland bitten wir, sich im Gewährleistungsfall direkt an den Verkäufer des jeweiligen Landes zu wenden.



**D Konformitätserklärung**

Hiermit erklärt die seca gmbh & co. kg, dass das Produkt den Bestimmungen der anwendbaren europäischen Richtlinien und Verordnungen entspricht. Die vollständige Konformitätserklärung finden Sie unter: [www.seca.com](http://www.seca.com).

Medical Measuring  
Systems and Scales  
since 1840

seca gmbh & co. kg  
Hammer Steindamm 3-25  
22089 Hamburg • Germany

Telephone +49 40 20 00 00 0

Fax +49 40 20 00 00 50

info@seca.com

All contact data under [www.seca.com](http://www.seca.com)

**seca**  
group

- seca deutschland
- seca nihon
- seca suomi
- seca france
- seca mexico
- seca américa latina
- seca united kingdom
- seca austria
- seca asia pacific
- seca north america
- seca polska
- seca schweiz
- seca middle east
- seca zhong guo
- seca brasil

17-10-02-242d\_09-2018B