



GIMA

PROFESSIONAL MEDICAL PRODUCTS

**CARRELLO EXCEL
EXCEL TROLLEY
CHARIOT EXCEL
CARRO EXCEL
CARRINHO EXCEL
WAGEN "EXCEL"
ΤΡΟΧΗΛΑΤΟ ΤΡΑΠΕΖΑΚΙ EXCEL**

**Manuale d'uso - User manual - Manuel de l'utilisateur - Guía de uso
Guia para utilização - Gebrauchs ungsanleitung - Οδηγίες χρήσης**

REF 27440 - 27441



Distribuito da / distributed by / distribué par / distribuido por /
vertrieben von / distribuído por / Διανέμεται από:

Gima S.p.A.

Via Marconi, 1 - 20060 Gessate (MI) Italy
gima@gimaitaly.com - export@gimaitaly.com

www.gimaitaly.com

Made in Italy

Fabbricante / Manufacturer / Fabricant / Fabricante / Fabricante
/ Hersteller / Κατασκευαστής:

SCROSATI ARREDAMENTI METALLICI SRL

Via Vittorio Veneto 95, 21015 Lonate Pozzolo (VA)
scrosati@scrosati.com

EINLEITUNG

Vor dem Gebrauch muss das vorliegende Handbuch sorgfältig gelesen werden.

BESCHREIBUNG

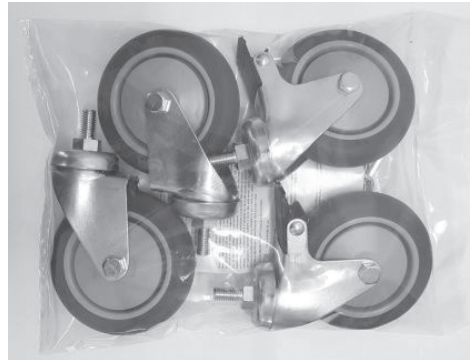
Bei diesem Artikel handelt es sich um einen Produktwagen aus lackiertem Stahl mit 3 oder 4 festen Fächern. Es ist ein Produktwagen für den Krankenhausgebrauch. Der Wagen "Excel" ist ein praktischer Wagen für den Transport von kleinen, elektromedizinischen Produkten geeignet.

BESTANDTEILE

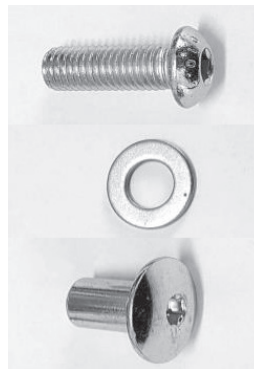
- Nr. 3 Fächer Code 27440
- Nr. 4 Fächer Code 27441
- Nr. 2 Füße

Tüte mit Montagematerial:

- Nr. 4 Räder



- 12 Schrauben TTBE 8 X 25 Code 27440
- 16 Schrauben TTBE 8 x 25 Code 27441
- 12 Unterlegscheiben 8 X 16 Code 27440
- 16 Unterlegscheiben 8 X 16 Code 27441
- 12 Schrauben TT 8 X 16 FE Code 27440
- 16 Schrauben TT 8 X 16 FE Code 27441
- Nr. 2 INBUSSCHLÜSSEL



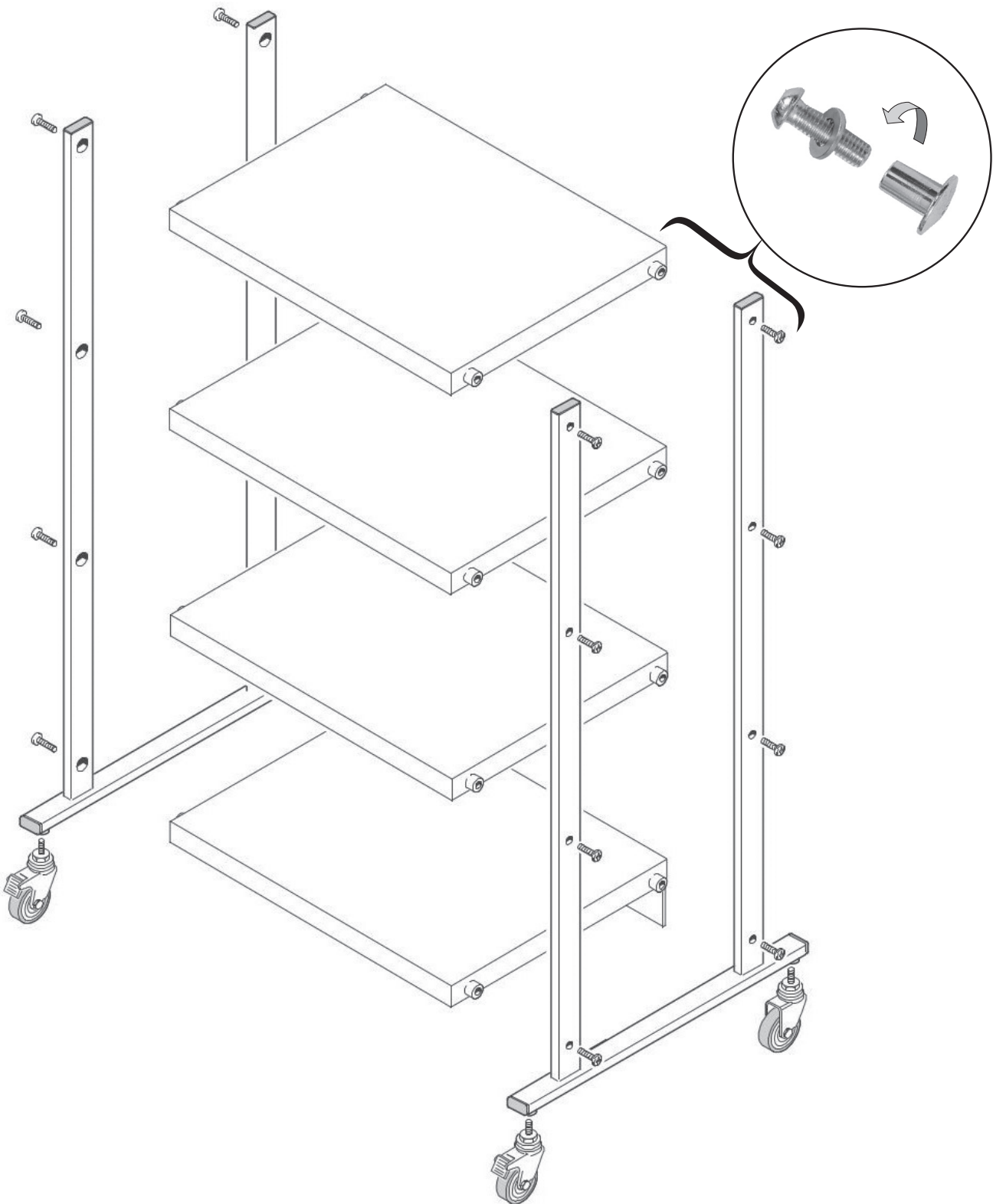
MONTAGEANLEITUNG

Die Montage beginnen, indem alle Teile auf einer horizontalen und stabilen Arbeitsfläche ausgebreitet werden.

Die Räder an die Basis beider Füße schrauben.

Um die Fächer an der Struktur zu befestigen, von einer Seite beginnen und die Verbindungsschrauben festigen.

Verbindungsschrauben	Verbindungsschrauben und Unterlegscheibe an der Innenseite der Fächer montieren	Schraube TT zum Befestigen an der Struktur an der Außenseite des Fußes montieren
		



TECHNISCHES DATENBLATT

Abmessungen	Wagen 3 Fächer: 66 x 68x h 81 cm Wagen 4 Fächer: 66 x 68x h 111 cm Fach: 60 x 45 x H 2,5 cm Karton: 96,5 x 18,5 x H 74 cm
Gewicht	Wagen 3 Fächer: 27 kg (28,8 kg samt Karton) Wagen 4 Fächer: 35,5 kg (37,3 kg samt Karton)
Max. Tragfähigkeit	80 kg

WARNHINWEISE FÜR DEN GEBRAUCH

- Sicherstellen, dass die Spannmuttern ordnungsgemäß angezogen sind.
- Die max. Tragfähigkeit laut technischem Datenblatt muss eingehalten werden.
- Direkten Kontakt mit offenen Wunden vermeiden.
- Nicht für den Gebrauch im Freien geeignet.

WARTUNG UND REINIGUNG

- Nur originale Ersatzteile verwenden.
- Alle Befestigungspunkte müssen regelmäßig kontrolliert werden.
- Um eine lange Lebensdauer zu garantieren, sollte länger Sonneneinstrahlung, der Kontakt mit salzhaltigen Umgebungen und der Lagerung in sehr feuchten Umgebungen vermieden werden.
- Die Edelstahloberflächen mit Seifenwasser und speziellen Desinfektionsmitteln reinigen.
- Mit einem feuchten Tuch nachwischen und sorgfältig trocknen.
- Keine Reinigungsmittel auf Chlor- oder Ammoniakbasis sowie keine fettigen und öligen Substanzen auf die Oberfläche gießen.
- Zur Reinigung keine Werkzeuge aus Eisen verwenden. Zur Desinfektion nur geeignete, nicht korrosive Mittel verwenden.

GIMA-GARANTIEBEDINGUNGEN

Es wird die Standardgarantie B2B für 12 Monate von Gima geboten.