



GIMA

PROFESSIONAL MEDICAL PRODUCTS

CARRELLI DELUXE
DELUXE TROLLEYS
CHARIOTS DELUXE
CARROS DELUXE
CARRINHOS DELUXE
DELUXE WAGEN
ΤΡΟΧΗΛΑΤΑ ΤΡΑΠΕΖΙΔΙΑ DELUXE

REF

27460 - 27461 - 27422

Distribuito da / distributed by / distribué par / distribuido por / distribuído por / Vertrieben von / Διανέμεται από:

Gima S.p.A.

Via Marconi, 1 - 20060 Gessate (MI) Italy
gima@gimaitaly.com - export@gimaitaly.com

www.gimaitaly.com

Made in Italy

Fabbricante / Manufacturer / Fabricant / Fabricante / Fabricante / Hersteller / Κατασκευαστής:

SCROSATI ARREDAMENTI METALLICI SRL

Via Vittorio Veneto 95, 21015 Lonate Pozzolo (VA)
scrosati@scrosati.com



PRODUKTE

- 27460 DELUXE WAGEN
- 27461 DELUXE WAGEN mit Schublade
- 27422 DELUXE WAGEN mit 2 Schubladen


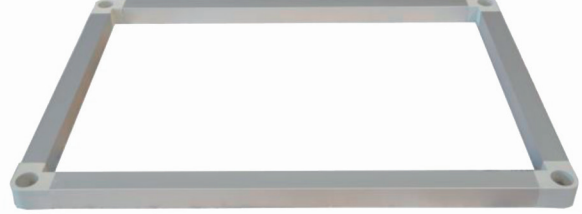




EINLEITUNG

Es wird empfohlen, das folgende Handbuch vor der Benutzung des Produkts sorgfältig zu lesen.

BESCHREIBUNG

Das Artikel ist ein qualitativ hochwertiger Wagen aus Leichtmetalllegierung von eloxiertem Aluminium, mit abnehmbaren Platten aus rostfreiem Edelstahl. Es handelt sich um einen Verbandwagen für den Krankenhausbedarf.

BESTANDTEILE:

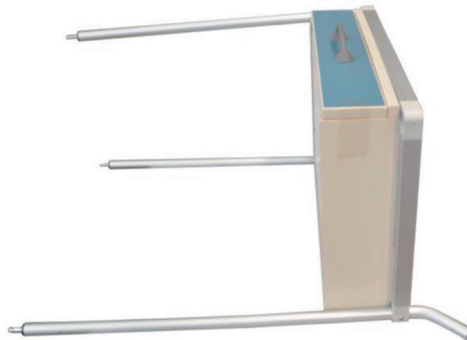
<p>N.1 oberer Rahmen mit Schublade (27461) 2 Schubladen (27422) oder nur Rahmen mit 2 Durchgangslöchern (27460)</p>	
<p>N.1 unterer Rahmen aus Aluminium</p>	
<p>N.2 Platten aus rostfreiem Edelstahl</p>	
<p>N.2 kurze Vorderbeine aus Aluminium</p>	
<p>N.2 Hinterbeine aus Aluminium mit Biegung zur Montage des Schubbügels</p>	
<p>N.1 Rohr aus Aluminium, das in die 2 Eckverbinder zum Zusammenbau des Schubbügels einzuführen ist</p>	
<p>N.2 Eckverbinder zum Zusammenbau des Schubbügels</p>	
<p>N.4 Räder ø 80</p>	

N.10 Schrauben 6x20	
Inbusschlüssel zur Montage	

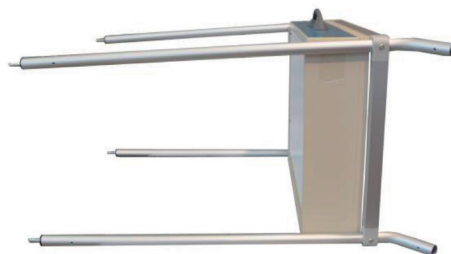
MONTAGEANWEISUNGEN

Vorbereiten Sie eine zum Arbeiten ausreichend große Auflagefläche.

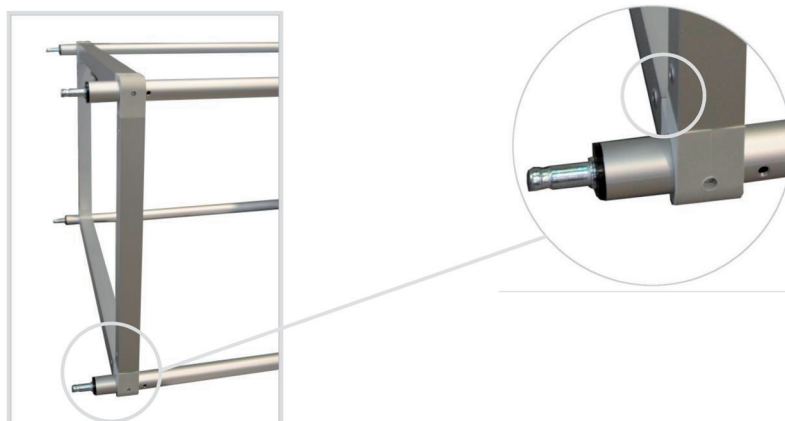
Führen Sie die kurze Vorderbeine in die Sacklöcher des Rahmens der Schublade / der oberen Platte ein.



Führen Sie die gebogenen Hinterbeine in den oberen Rahmen ein und befestigen Sie sie mit den Schrauben durch den entsprechenden Schlüssel.

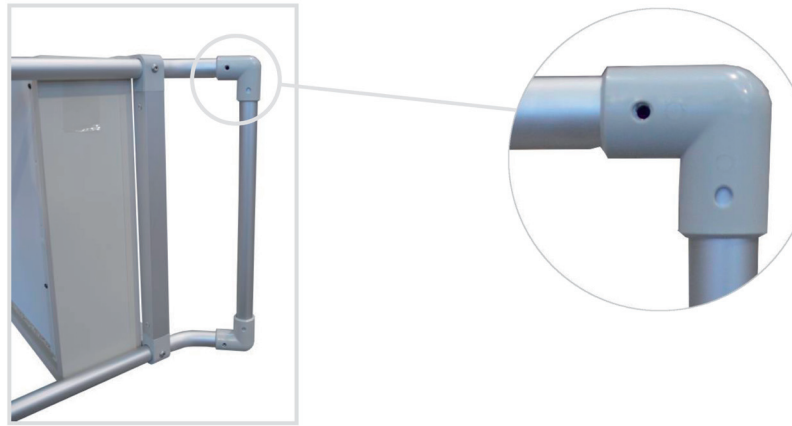


Führen Sie den unteren Rahmen in die Beine ein und befestigen Sie sie durch Schrauben, wobei **die sichtbaren Nieten gegen das Rad positioniert werden sollen**.



Montieren Sie die 4 Räder. Drücken Sie sie, bis sie hörbar einrasten.

Montieren Sie den Schubbügel: Führen Sie den Rohr in die 2 Eckverbinder aus Kunststoff ein und führen Sie diese in die obere Seite der gebogenen Beine.



Schließlich, stellen Sie den Wagen auf den Boden und legen Sie die Platten auf die entsprechenden Auflagerahmen.

TECHNISCHES DATENBLATT

	Cod. 27460	Cod. 27461	Cod. 27422
Größen	Cm 50,5 x 73 x 97,5 h Platte 41 x 61 x 2,5 h Packung cm 10,5 x 90,5 x 56	Cm 50,5 x 73 x 97,5 h Platte 41 x 61 x 2,5 h Schublade 62x42x10h Packung cm 26 x 76 x 58	Cm 50,5 x 73 x 97,5 h Platte 41 x 61 x 2,5 h Schublade 62x42x10h Packung cm 36 x 76 x 58
Gewicht	8,4 kg 9,4 kg mit Packung	18.9 kg 20 kg mit Packung	24.1 kg 25.4 kg mit Packung
Höchstlast	40 kg (20 kg Höchstlast für jede Platte)	40 kg (20 kg Höchstlast für jede Platte)	40 kg (20 kg Höchstlast für jede Platte)

WARNHINWEISE

- Ziehen Sie die Schrauben durch den gelieferten Inbusschlüssel fest an.
- Stellen Sie sicher, dass die Sicherungsmuttern fest angezogen sind.
- Überschreiten Sie nicht die in den technischen Datenblättern angegebenen Höchstlasten.
- Ein direkter Kontakt mit offenen Wunden soll vermieden werden.
- Zur Verwendung im Freien nicht geeignet.

WARTUNG UND REINIGUNG

- Verwenden Sie nur Originalersatzteile.
- Alle Befestigungspunkte sollen in regelmäßigen Abständen geprüft werden.
- Für die optimale Lagerung des Produkts wird es empfohlen, eine lange Aussetzung der Sonnenlicht, Kontakt mit salzhaltigen Umgebungen sowie die Lagerung in sehr feuchten Umgebungen zu vermeiden.
- Ziehen Sie die Platte vor der Reinigung aus.
- Reinigen Sie die Oberflächen aus rostfreiem Edelstahl mit Seifenwasser und benutzen Sie geeignete Desinfektionsmittel.
- Spülen Sie mit einem Feuchttuch und trocknen Sie sorgfältig.
- Verschütten Sie kein Reinigungsmittel auf Chlorbasis oder auf Ammoniakbasis und keine Fettstoffen oder ölige Substanzen auf die Oberflächen.
- Verwenden Sie kein Eisen enthaltendes Werkzeug zur Reinigung. Wenn Desinfektion ist nötig, verwenden Sie nur geeignete, nicht ätzende Mittel.

GIMA-GARANTIEBEDINGUNGEN

Es wird die Standardgarantie B2B für 12 Monate von Gima geboten.