



500400
Clipper I

500410
Clipper II

500411
Clipper III



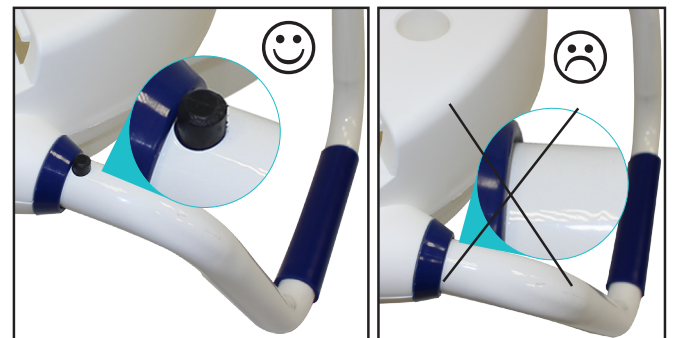
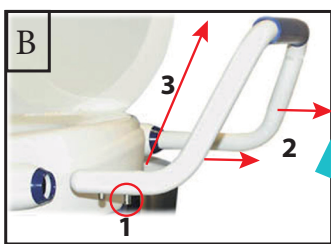
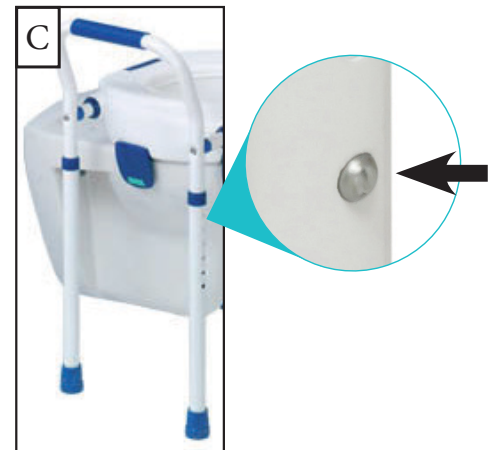
500420
Clipper IV

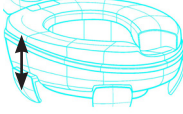
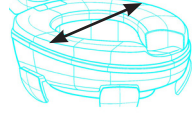
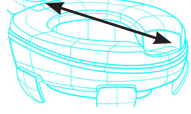
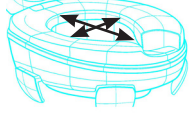


500421
Clipper V



500430
Clipper VI

500431
Clipper VII



Ref						
500400	11 cm	41 cm	42 cm	25*21 cm	1.1 kg	185 kg
500410					1.2 kg	
500411					1.6 kg	
500420		66 cm			2.7 kg	100 kg
500421		3.1 kg				
500430	52/64.5 cm	60 cm	5.4 kg	150 kg		
500431	6x2.5 cm		5.9 kg			

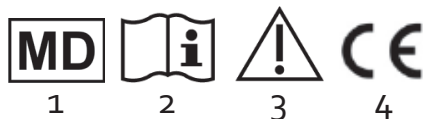


FR

EN

DE

ES



	FR	EN	DE	ES	
	Signification des symboles	Explanation of symbols	Zeichenerklärung	Explicación de los símbolos	
1	Dispositif Medical	Medical Device	Medizinprodukt	Dispositivo médico	
2	Lire le mode d'emploi avant l'utilisation.	Read the instruction manual before use	Vor Gebrauch Gebrauchsanweisung lesen!	Lea el manual de instrucciones antes de utilizarlo	
3	Respecter les instructions de sécurité!	Observe the safety instructions!	Sicherheitshinweise beachten!	Siga las instrucciones de seguridad	
4	Conformité CE	CE conformity	CE-Konformität	Conformidad con la normativa CE	
	PT	PL	HU	TR	
	Dispositivo médico	Objaśnienia symboli	Szimbólumok jelentése	Sembollerin açıklamaları	
1	Antes de utilizar, leia, por favor, o manual.	Wyrób medyczny	Orvosi eszköz	Tıbbi cihaz	
2	Siga as instruções de segurança	Przed użyciem zapoznaj się z instrukcją obsługi	Használat előtt olvassa el a használati útmutatót	Kullanmadan önce kullanma kılavuzunu okuyunuz	
3	Certificado CE	Stosuj się do instrukcji bezpieczeństwa.	Tartsa be a biztonsági utasításokat!	Güvenlik uyarılarını dikkate alınız	
4	Significado dos símbolos	Deklaracja CE	CE megfeleléség	CE uygunluğu	
	IT	NL	SI	HR	GR
	Significato dei simboli	Verklaring van de symbolen	Pomen simbolov	Objašnjenje simbola	Ιατρική Συσκευή
1	Dispositivo Medico	Medisch hulpmiddel	Medicinski pripomoček	Medicinski uređaj	Διαβάστε τις οδηγίες πριν από τη χρήση
2	Prima dell'uso leggere le relative istruzioni!	Voor gebruik de handleiding lezen.	Pred uporabo preberite navodila	Pročitati korisničke upute prije uporabe	Τηρείτε τις οδηγίες ασφαλείας!
3	Osservare le istruzioni per la sicurezza	Veiligheidsinstructies respecteren	Upoštevajte varnostna navodila!	Pažljivo pogledajte sigurnosne upute	CE Συμμόρφωση
4	CE conformità	CE conformiteit	CE Certifikat	CE-Deklaracija	Επεξήγηση Συμβόλων

DE - Bitte lesen Sie aufmerksam die Bedienungsanleitung vor Benutzung. Sichern Sie sich, dass Sie diese Anweisungen befolgen und behalten Sie die in einer sicheren Stelle. Wenn dieses Produkt von anderen Leute benutzt werden soll, sollen sie sich völlig über diese Sicherheitsanweisungen informieren.

1. Sicherheitshinweise

- ♥ Lassen Sie sich von Ihrem Fachhändler oder Krankenpersonal, in die Benutzung und Pflege einweisen.
- ♥ Übermäßiges Neigen des Oberkörpers zur Seite, nach vorne oder hinten ist zu vermeiden. Kippgefahr!
- ♥ Nicht auf dem Deckel setzen, stehen oder knien.
- ♥ Nicht draußen lagern und nicht in die Sonne lassen (Vorsicht: nicht im Auto lassen bei hohen Temperaturen!!).
- ♥ Nicht draussen benutzen sondern nur auf standard Toiletten.
- ♥ Alle Teile regelmäßig überprüfen (Schale, Clips, Schraube, Rohre, Griffe...). Überprüfen Sie regelmäßig, ob alle Verschraubungen fest angezogen sind.
- ♥ Nicht benutzen für andere Zwecke als eine Toilettensitzerhöhung.
- ♥ Respektieren Sie das Maximalgewicht.
- ♥ Es dürfen keine Veränderungen auf dem Produkt vorgenommen werden. Verwenden Sie nur Originalersatzteile und lassen Sie die Reparatur durch Fachpersonal realisiert.
- ♥ Wenn Sie das Produkt installiert haben, versichern Sie sich, dass dieses stabil ist.