



GIMA

PROFESSIONAL MEDICAL PRODUCTS

SGABELLO DA ESTETISTA
BEAUTICIAN STOOL
TABOURET D'ESTHÉTICIENNE
TABURETE PARA ESTÉTICA
BANCO DE ESTETICISTA
KOSMETIKHOCKER

REF 1023AB2 (GIMA 45240 - 45241 - 45242 - 45245 - 45246)

Fabbricante / Manufacturer/Fabricant/Fabricante/Fabricante/ Hersteller:

SILVERFOX CORPORATION LIMITED

No. 18, 1st TongLe Road, TangXia Town, Pengjiang District, JiangMen City, GuangDong Province, China
amy.liang@silverfox.cn

Made in China

Importato da / Imported by / Importé par /Importado por / Importado por / Eingeführt von:

Gima S.p.A.

Via Marconi, 1 - 20060 Gessate (MI) Italy
gima@gimaitaly.com - export@gimaitaly.com

www.gimaitaly.com



1 INFORMATIONEN ZU DIESEM HANDBUCH

Dieses Handbuch darf nur als Referenz für die Verwendung dieses bestimmten Modells verwendet werden. Wird das Handbuch zu anderen Zwecken verwendet, übernehmen wir keine Verantwortung für etwaige Konsequenzen. Alle in diesem Handbuch enthaltenen Informationen sind urheberrechtlich geschützt und dürfen ohne schriftliche Zustimmung des Herstellers nicht kopiert und übersetzt werden.

2 WARNHINWEISE

- Stellen Sie sich nicht auf das Produkt.
- Lassen Sie Kinder nicht mit dem Produkt spielen.
- Stellen Sie das Produkt nicht an feuchten Orten wie z.B. im Badezimmer auf, setzen Sie es nicht direkter Sonneneinstrahlung aus.
- Verwenden Sie dieses Produkt nicht an Orten, an denen Sie Farbe streichen / sprühen.

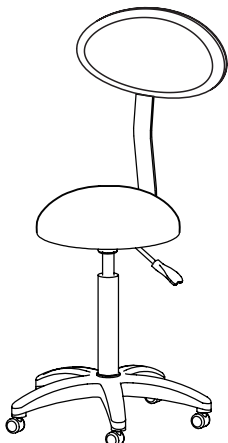
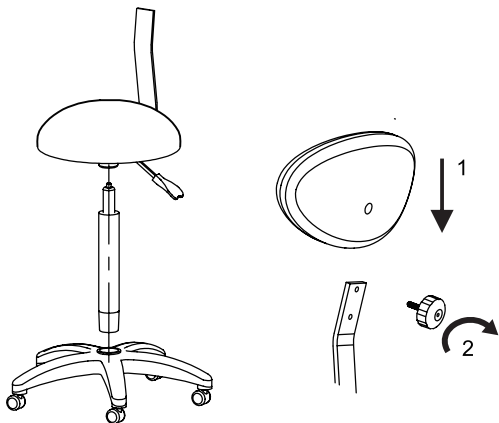
3 SICHERHEITSHINWEISE

- Die Anwender sollten dieses Produkt in strikter Übereinstimmung mit den angegebenen Anweisungen verwenden und dieses Handbuch zum späteren Nachschlagen aufbewahren.
- Sichere Arbeitsverfahren anwenden, nicht überlasten. Stellen Sie sicher, dass die Komponenten des Produkts in gutem Zustand sind, beseitigen Sie alle unsicheren Faktoren.
- Ziehen Sie die Rollen, Rückenlehnen und die Sitzfläche regelmäßig fest, um Fehlfunktionen durch lose oder herabfallende Teile zu vermeiden.
- Dieses Produkt darf bei Fehlfunktionen nicht verwendet werden. Wenn ungewöhnliche Phänomene oder Geräusche festgestellt werden, überprüfen Sie dies bitte sofort. Erst verwenden, wenn das Problem behoben wurde.
- Der Anwender sollte mit den in den einzelnen Kapiteln des Produkthandbuchs beschriebenen Vorsichtsmaßnahmen vertraut sein, um seine eigene Sicherheit und die Produktsicherheit zu gewährleisten.
- Bitte stellen Sie das Produkt auf einen ebenen Untergrund.
- Wenn die Rollen beschädigt sind, ersetzen Sie sie bitte vor der Verwendung.
- Verwenden Sie nach jeder Behandlung ein neutrales Reinigungsmittel, um Staub und Flecken auf Leder und Holz zu entfernen.
- Stellen Sie das Produkt an einem geeigneten Ort auf, je nach Gesamtlayout, Tageslicht oder künstlicher Beleuchtung und Arbeitsumgebung. Und bewahren Sie es in einer sauberen, trockenen und kühlen Umgebung auf.

4 MONTAGE UND VERWENDUNG

1. Stellen Sie das Produkt an einem geeigneten Ort auf, je nach Gesamtlayout, Tageslicht oder künstlicher Beleuchtung und Arbeitsumgebung. Und bewahren Sie es in einer sauberen, trockenen und kühlen Umgebung auf.
2. Öffnen Sie den Verpackungskarton, um zu prüfen, ob das Bett intakt ist und ob das Zubehör oder die Ersatzteile vollständig sind. Bitte wenden Sie sich an den Händler oder an uns, wenn es Probleme gibt.
3. Montage.

Diese Produktdarstellung dient nur zur Veranschaulichung; den genauen Produktaufbau entnehmen Sie bitte dem tatsächlichen Produkt.

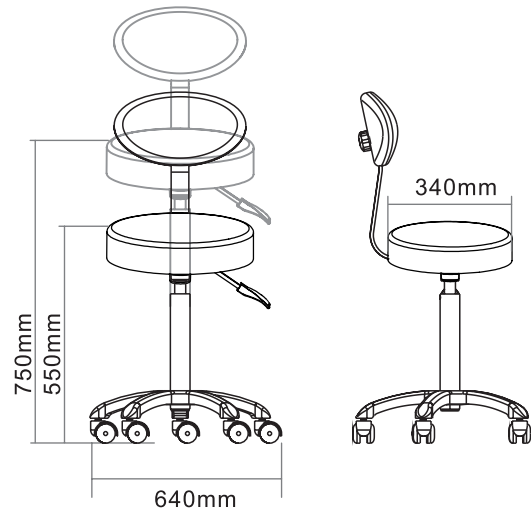


5 TECHNISCHE PARAMETER

Die in diesem Handbuch enthaltenen Produktabbildungen basieren auf den Konfigurationsparametern des Standard-Gaslifts.

Wenn es mit einem anderen optionalen Gaslift ausgestattet ist, sind die Parameter abhängig vom jeweiligen Produkt.

Nennhublast	170kg
Verpackungsgröße	590x280x580
Nettogewicht	7,5kg
Bruttogewicht	8,5kg



6 INSTANDHALTUNG

Wenn Fett vorhanden ist, wischen Sie die Oberfläche bitte mit sauberem Wasser und neutralem Reinigungsmittel ab, und verwenden Sie ein weiches Tuch, um Staub und Flecken zu entfernen. Es ist verboten, Alkohol, starke Säuren, starke Laugen und andere Lösungsmittel zu verwenden, um eine vorzeitige Abnutzung der Kunststoffteile zu verhindern.

7 FEHLERBEHEBUNG

FUNKTIONIERT NICHT RICHTIG	1. Hocker kann nicht gehoben oder gesenkt werden.	1. Gaslift austauschen.
	2. Rollen können sich nicht drehen oder bewegen.	2. Rolle austauschen.

Wenn das Problem nach dem oben genannten Vorgang immer noch nicht behoben ist, wenden Sie sich bitte an das Servicecenter oder den Lieferanten.

GIMA-GARANTIEBEDINGUNGEN

Es wird die Standardgarantie B2B für 12 Monate von Gima geboten.