

**JELCO**

# Jelco IntuitIV Safety IV Catheter™ (Side Port)

<b>en</b> INSTRUCTIONS FOR USE	<b>nl</b> GEBRUIKSAANWIJZING
<b>fr</b> MODE D'EMPLOI	<b>sv</b> BRUKSANVISNING
<b>de</b> GEBRAUCHSANWEISUNG	<b>da</b> BRUGSANVISNING
<b>it</b> ISTRUZIONI PER L'USO	<b>no</b> BRUKSANVISNING
<b>es</b> INSTRUCCIONES DE USO	<b>fi</b> KÄYTTÖOHJEET
<b>pt</b> INSTRUÇÕES DE UTILIZAÇÃO	<b>el</b> ΟΔΗΓΙΕΣ ΧΡΗΣΗΣ

**CE****0086**

Manufacturer:

**Smiths Medical International Ltd.**  
St. Crispin Way, Haslingden,  
Rossendale, Lancashire, BB4 4PW, UK.  
Tel: +44 (0)1706 233800

Distributed by:

**Smiths Medical ASD, Inc.**  
201 West Queen St,  
Southington, CT 06489, USA.  
Tel: +1 860 621 9111

Australian Representative:

**Smiths Medical Australasia Pty. Ltd.**  
61 Brandl Street, Eight Mile Plains,  
Brisbane, QLD 4113, Australia.  
Tel: +61 (0)7 3340 1300

www.smiths-medical.com

smiths medical

CCN:004008/014 REV:001 06/12

<b>en</b> English	<b>fr</b> Français	<b>de</b> Deutsch	<b>it</b> Italiano	<b>es</b> Español	<b>pt</b> Português	<b>nl</b> Nederlands	<b>sv</b> Svenska	<b>da</b> Dansk	<b>no</b> Norsk	<b>fi</b> Suomi	<b>el</b> Ελληνικά
 <b>Caution</b>	<b>Précaution</b>	<b>Achtung</b>	<b>Cautela</b>	<b>Aviso</b>	<b>Aviso</b>	<b>Let op</b>	<b>Försiktighetsåtgärd</b>	<b>Forsigtig</b>	<b>Forsiktig</b>	<b>Varoitus</b>	<b>Προσοχή</b>
 Do not re-use	Ne pas réutiliser	Nicht zur Wiederverwendung	Non riutilizzare	No reutilizar	Não reutilizar	Niet opnieuw gebruiken	Får inte återanvändas	Må ikke genanvendes	Til engangsbruk	Ei saa käyttää uudelleen	Μην επαναχρησιμοποιείτε
 Do not re-sterilize	Ne pas restériliser	Nicht reesterilisieren	Non risterilizzare	No reesterilizar	Não reesterilizar	Niet opnieuw steriliseren	Får ej omsteriliseras	Må ikke reesteriliseres	Skal ikke reesteriliseres	Älä steriloit uudeelleen	Μην επαναστεριώνετε
 Catalogue Number	Numéro de catalogue	Bestellnummer	Numero di catalogo	Número de catálogo	Número de catálogo	Catalogusnummer	Katalognummer	Katalognummer	Katalognummer	Luettelonumero	Αριθμός καταλόγου
 Batch code	Numéro de lot	Chargenbezeichnung	Codice del lotto	Código de lote	Código de série	Batchcode	Batchkod	Batchkode	Kode for parti	Eräkoodi	Κωδικός партиδας
 Date of manufacture	Date de fabrication	Herstellungsdatum	Data di fabbricazione	Fecha de fabricación	Data de fabrico	Fabricagedatum	Tillverkningsdatum	Fremstillingsdato	Produksjonsdato	Valmistuspäivä	Αριθμός партиδας
 Use by	Utiliser avant le	Verwendbar bis	Utilizzare entro	Fecha de caducidad	Utilizar até	Te gebruiken voor	Använd före	Anvendes inden	Brukes innen	Käytettävä ennen	Ημερομηνία λήξης
 Manufacturer	Fabricant	Hersteller	Fabbricante	Fabricante	Fabricante	Fabrikant	Tiliverkere	Fabrikant	Produsent	Valmistaja	Κατασκευαστής
 Does not contain Natural Rubber Latex	Ne contient pas de latex de caoutchouc naturel	Enthält keinen Latex aus Naturkautschuk	Non contiene lattice di gomma naturale	No contiene látex de caucho natural	Não contém látex de borracha natural	Bevat geen natuurlijke rubberlatex	Innehåller inte naturligt latexgummi	Indeholder ikke naturgummiatex	Inneholder ikke naturlig gummiatex	Ei sisällä luonnonkumi lateksia	Περιέχει φυσικό ελαστικό λατέξ ή υπάρχει παρουσία φυσικού ελαστικού λατέξ
 Quantity	Quantité	Menge	Quantità	Cantidad	Quantidade	Aantal	Kvantitet	Antal	Antall	Määrä	Ποσότητα
 Sterilized using ethylene oxide	Stérilisé à l'oxyde d'éthylène	Sterilisiert mit Ethylenoxid	Metodo di sterilizzazione con ossido di etilene	Método de esterilización utilizando óxido de etileno	Esterilizado utilizando óxido de etileno	Gesteriliseerd met ethyleenoxide	Steriliserad med etylenoxid	Steriliseret med etylenoxid	Sterilisert med etylenoksid	Steriloitu etyleenioksidilla	Αποστειρώθηκε με χρήση οξειδίου του αιθυλενίου
 Fluid path components non-pyrogenic	Éléments de trajet du liquide non pyrogéniques	Komponenten des Flüssigkeitssystems nicht pyrogen	Componenti del percorso del fluido apirogeni	Los componentes de los conductos del fluido son apirógenos	Componentes da via de passagem do fluido apirogénicos	Onderdelen vloeistofpad niet-pyrogeen	Vätskeledarkomponenter är ej pyrogena	Væskebanens komponenter er ikke-pyrogene	Ikke-pyrogene væskebanekomponenter	Nestepolun osat ei-pyrogeneisia	Εξαρτήματα διέλευσης υγρού μη πυρεταγόνα
 Temperature Limitation	Limite de température	Temperaturbereich	Limiti di temperatura	Limite de temperatura	Limites de temperatura	Temperatuurlimiet	Temperaturbegränsning	Temperaturbegrænsning	Temperaturgrense	Lämpötilarajoitus	Περιορισμός θερμοκρασίας
 This way up	Haut	Oben	Alto	Este lado hacia arriba	Este lado para cima	Deze kant boven	Denna sida upp	Denne vej op	Denne siden opp	Tämä puoli ylös	Επάνω πλευρά
 Fragile, handle with care	Fragile ; manipuler avec soin	Vorsicht, zerbrechlich	Fragile, maneggiare con cura	Frágil, manipúlese con prudencia	Frágil, manusear com cuidado	Breekbaar, voorzichtig behandelen	Bräcklig, hanteras varsamt	Forsigtig	Sjåre saker, håndteres forsiktig	Helpesti särkyvä, käsiteltävä varovasti	Εύθραστο, ο χειρισμός του πρέπει να γίνεται με προσοχή
 Do not use if package is damaged	Ne pas utiliser si l'emballage est endommagé	Inhalt bei beschädigter Verpackung nicht verwenden	Non utilizzare se la confezione è danneggiata	No utilizar si el envase está dañado	Componentes da via de passagem do fluido apirogénicos	Niet gebruiken indien de verpakking beschadigd is	Får inte användas om förpackningen är skadad	Må ikke anvendes, hvis emballagen er beskadiget	Må ikke brukes hvis emballasjen er ødelagt	Ei saa käyttää, jos pakkaus on vahingoittunut	Μην το χρησιμοποιείτε εάν η συσκευασία έχει υποστεί ζημιά
 Keep dry	Conserver au sec	Trocken aufbewahren	Tenere all'asciutto	Manténgase en lugar seco	Manter seco	Droog houden	Förvaras torrt	Oppbevares tørt	Oppbevares tørt	Pidetettävä kuivana	Να διατηρείται στεγνό
 Keep away from sunlight	Conserver à l'abri de la lumière du soleil	Vor Sonnenlicht schützen	Tenere al riparo dalla luce solare	Manténgase lejos de la luz solar	Manter afastado da luz solar	Niet blootstellen aan zonlicht	Skyddas för solljus	Må ikke udsættes for sollys	Oppbevares utenfor direkte sollys	Suojattava auringonvalolta	Διατηρείται μακριά από το ηλιακό φως



Dansk

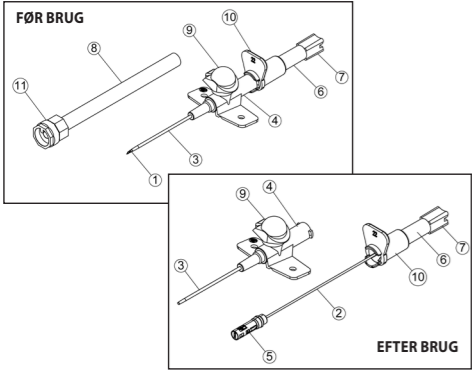
## Jelco IntuitIV Safety IV Catheter™ (Sideport) BRUGSANVISNING

Disse anvisninger gælder for brugen af følgende Jelco®-produkter:
**7114 til 7122** Jelco IntuitIV Safety IV Catheter™ FEP 14G til 22G
**7214 til 7222** Jelco IntuitIV Safety IV Catheter™ PUR 14G til 22G

Disse anvisninger indeholder vigtige oplysninger om sikker brug af produktet. Læs hele indholdet af denne brugsanvisning, også advarsler og forholdsregler, før ibrugtagning af dette produkt. Hvis advarsler, forholdsregler og anvisninger ikke følges nøje, er det forbundet med livsfare eller risiko for alvorlige personskader for patienten og/eller klinikeren.

**BEMÆRK: DISTRIBUTØR DENNE INDLÆGSSEDEL TIL ALLE PRODUKTETS ANVENDELSES- OG OPBEVARINGSSTEDER.**

**1. BESKRIVELSE:**
Hver Jelco IntuitIV Safety IV Catheter™ består af en introducernål med en integreret nålebeskytter. Hovedkomponenterne er (1) kanylfacet, (2) kanyle, (3) kateter, (4) katetermuffe, (5) nålebeskytter (6) flash back kammer, (7) prop til flash back kammer, (8) hylster, (9) snap cap, (10) tommelfingerplade (11) hætte til Luer-lås



<b>STØRRELSES- OG REFERENCEOVERSIGT FOR KATETER</b>					
<b>Størrelse</b>	14G	16G	18G	20G	22G
<b>Farve</b>	Orange	Grå	Grøn	Pink	Blå



Denne anordning er kun beregnet til engangsbrug og leveres steril og ikke-pyrogen. Materialerne i dette røntgenfaste IV-kateter indeholder ikke latex og er fri for PVC og DEHP.

- INDIKATIONER:**
  - Et korrekt placeret Jelco IntuitIV Safety IV Catheter™ giver adgang til en vene eller arterie til udtagning af blodprøver, monitorering af blodtryk eller indgift af væsker.
  - Nålebeskytteren, der låses fast over kanylen, når den trækkes ud, reducerer risikoen for stikkader.
  - Disse katetre kan anvendes til alle patientgrupper under hensyntagen til patientstørrelse, egnethed til den opløsning, der skal indgives, og behandlingens varighed.
- KONTRAINDIKATIONER:**

Ingen kendte
- ADVARSLER:**
  - For at sikre korrekt brug SKAL LEGEN VÆRE ØVET I UDFØRELSE AF VENEUNKTUR og følge brugsanvisningen. Hvis disse anvisninger ikke følges, er det forbundet med livsfare eller risiko for alvorlige personskader for patienten og/eller lægen.

- Undgå risikoen for emboli:
  - SKÉR IKKE I KATETERET og brug ikke skarpe instrumenter i nærheden af kateteret.
  - Sæt aldrig introducernålen tilbage i kateteret, da den kan skære det over.
- Undgå nålestikskader:
  - UNDLAD AT BØJE KANYLEN under indføring, anlægning eller udtagning af kateteret.
  - Hvis venepunkturen ikke lykkes, aktiveres sikkerhedsmekanismen, og både kanyle og kateter skal kasseres.
  - Hvis enheden mod forventning ikke kommer ud, bortskaffes skarpe dele straks i en godkendt kanylebøtte.
- Kanylen er ikke beregnet til brug med en guidewire – den vil forhindre aktiveringen af nålens sikkerhedsbeskytelse.
- Undlad at manipulere nålebeskytteren før eller efter brug.
- Undlad brug under forhold med højt tryk. For at undgå lækager er det højeste tilladte tryk til sideportkatetre 45 psi.
- FORHOLDSREGLER:**
  - Produktet er steril, ikke-toksisk og ikke-pyrogen, med mindre pakken er åbnet, våd eller beskadiget.
  - FORSIGTIGHEDSREGLER:**
    - Denne anordning er beregnet som hjælp til at undgå nålestikskader. Foruden denne brugsanvisning anbefales det, at den sundhedsprofessionelle følger de anbefalinger, der gives i standarderne fra CDC og OSHA (USA) eller tilsvarende lokale standarder for blodbårne patogener ved anlæggelse, vedligeholdelse eller bortskaffelse af IV-katetre for at undgå risikoen for kontakt med blod.
    - Følg de regler og procedurer, der gælder for stedet ved anlæggelse, vedligeholdelse og udtagning af katetre.
    - Kateteret er kortere end introducernålen. Derfor kan tilbageløb af blod forekomme, før kateteret er helt inde i blodkarret. Før om nødvendigt kateteret og kanylen lidt frem sammen for at sikre, at kateteret er helt inde i blodkarrets lumen. Undgå utilsigtet punktur af blodkarrets posteriore væg ved at sænke kanylen, til den er parallell med huden.
- 6.2 Følg de regler og procedurer, der gælder for stedet ved anlæggelse, vedligeholdelse og udtagning af katetre.
- Kateteret er kortere end introducernålen. Derfor kan tilbageløb af blod forekomme, før kateteret er helt inde i blodkarret. Før om nødvendigt kateteret og kanylen lidt frem sammen for at sikre, at kateteret er helt inde i blodkarrets lumen. Undgå utilsigtet punktur af blodkarrets posteriore væg ved at sænke kanylen, til den er parallell med huden.

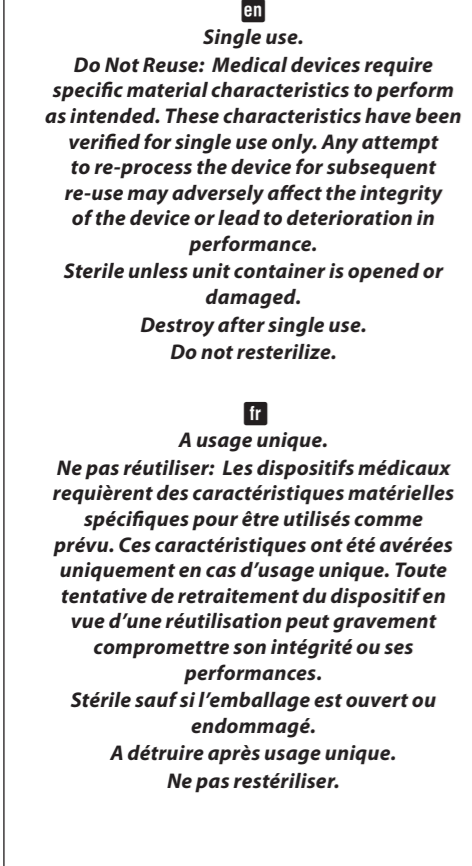


- 6.4 Sørg for, at væskeadministrations-/muffeforbindelsen sidder fast for at undgå lækager.
- 6.5 Kontroller stabilisering af kateteret på patienten. Forkert stabilisering kan medføre tab af adgang til blodkarret.
- BRUGSANVISNING:**

**PÅ GRUND AF RISIKOEN FOR KONTAKT MED BLODBÅRNE PATOGENER FØLGES STANDARDFORHOLDSREGLERNE UNDER PLACERING, BRUG OG UDTAGNING AF ET IV-KATETER.**

  - Vælg og klargør indstikstedet efter stedets regler. Anlæg en årepresse.
  - Afag hylsteret i en lige bevægelse udad, og efterse anordningen. Kontroller, at snap cappen er lukket, og kateterets koblingsmuffe er sat helt i kontrollet, at kanylens facet vender opad.
  - Find en stilling, hvor Jelco IntuitIV Safety IV Catheter kan holdes stabilt ved at holde i vingerne med pegefinger og langemand, og placer tommelfingeren på tommelfingerpladen.
  - Fasthold blodkarret med et forsigtigt træk i huden, og før kanylen ind i huden og blodkarret i en korrekt vinkel.
  - Blod, der løber tilbage i flash back kammeret, bekræfter, at kanylen er inde i blodkarret.
  - Gør vinklen mindre, og indfør enheden et lille stykke for at sikre, at katetret går ind i blodkarret.
  - Afag årepressen.
  - Før kanylen tages ud, anlægges et let tryk med fingrene mod blodkarret distalt fra kateterenspiden. Fasthold kateterets koblingsmuffe, og tag kanylen ud ved at trække den lige tilbage. Nålebeskytteren går automatisk op og dækker kanylenspiden. Bemærk: Der kan opstå en let modstand, når den beskyttede kanyle fjernes fra katetermuffen.
  - Bemærk:** Nålebeskyttelsen må ikke sættes tilbage i muffen, når den er udtaget.
  - Tilslut IV-infusionsslangen, og forbind indstiksstedet i henhold til stedets regler.
  - Bortskaf straks enheden i en punkturfast, lækagesikker engangsbeholder til skarpe genstande.

Jelco IntuitIV Safety IV Cathetes, designmærkerne Jelco og Smiths Medical er varemærker tilhørende Smiths Medical. Symbolet © angiver, at varemærket er registreret hos det amerikanske patent- og varemærkekontor og i visse andre lande. Alle andre navne og mærker, som er nævnt, er handelsnavne, varemærker eller servicemærker tilhørende de respektive ejere. Der er ingen forbindelse mellem Smiths Medical og Intuitive Surgical. © 2012 Smiths Medical. Alle rettigheder forbeholdes.



en

**Single use.**

*Do Not Reuse: Medical devices require specific material characteristics to perform as intended. These characteristics have been verified for single use only. Any attempt to re-process the device for subsequent re-use may adversely affect the integrity of the device or lead to deterioration in performance. Sterile unless unit container is opened or damaged. Destroy after single use. Do not resterilize.*

fr

**A usage unique.**

*Ne pas réutiliser: Les dispositifs médicaux requièrent des caractéristiques matérielles spécifiques pour être utilisés comme prévu. Ces caractéristiques ont été avérées uniquement en cas d'usage unique. Toute tentative de retraitement du dispositif en vue d'une réutilisation peut gravement compromettre son intégrité ou ses performances. Stérile sauf si l'emballage est ouvert ou endommagé. A détruire après usage unique. Ne pas restériliser.*

de

**Einwegpackung.**

*Nicht zur Wiederverwendung: Medizinische Produkte erfordern bestimmte Materialeigenschaften, um ihre vorgesehene Funktion erfüllen zu können. Diese Eigenschaften wurden nur für eine einmalige Anwendung validiert. Jeder Versuch der Wiederaufbereitung für weitere Anwendungen kann die Integrität des Produktes beeinträchtigen oder zu einer schlechteren Funktion führen. Steril, wenn die Verpackung nicht geöffnet oder beschädigt wurde. Nach einmaligem Gebrauch vernichten. Nicht erneut sterilisieren.*

it

**Monouso.**

*Non riutilizzare: Per funzionare correttamente, i dispositivi medici devono rispondere a caratteristiche specifiche del materiale. Queste caratteristiche sono state verificate esclusivamente nel caso di singolo utilizzo del dispositivo. Qualsiasi tentativo di riprocessare il dispositivo per il riutilizzo successivo può alterare in maniera avversa l'integrità del dispositivo stesso o condurre a un deterioramento delle prestazioni. Sterile a meno che il contenitore dell'unità non risulti aperto o danneggiato. Distruggere dopo l'uso. Non risterilizzare.*

es

**De un sólo uso.**

*No reutilizar: El material de los dispositivos médicos debe reunir características específicas para funcionar como es debido. Dichas características únicamente se han verificado para un solo uso. Cualquier intento de reprocesar el dispositivo para su ulterior reutilización puede afectar negativamente a la integridad del mismo o dar lugar a fallos en su funcionamiento. Estéril a menos que el envase unitario esté abierto o dañado. Destruir después de un sólo uso. No volver a esterilizar.*

pt

**Utilização única.**

*Não reutilizar: É necessário que determinadas características do material de dispositivos médicos tenham o desempenho pretendido. Estas características foram validadas para uma utilização única. Qualquer tentativa de reprocessar o dispositivo para subsequente reutilização pode afectar adversamente a integridade do dispositivo ou levar à alteração do seu desempenho. Esterilizado enquanto a embalagem não for aberta ou danificada. Destruir após utilização única. Não reutilizar*

nl

**Voor eenmalig gebruik.**

*Niet opnieuw gebruiken: Voor een beoogde werking moeten medische hulpmiddelen over specifieke materiaaleigenschappen beschikken. Deze eigenschappen zijn na verificatie alleen voor eenmalig gebruik geschikt verklaard. Probeer niet het hulpmiddel opnieuw te bewerken met hergebruik als doel. Zulke pogingen kunnen een ongunstige invloed op de integriteit van het hulpmiddel hebben of kunnen een verslechterde werking van het hulpmiddel veroorzaken. Steriel tenzij de doos geopend of beschadigd is. Vernietigen na eenmalig gebruik. Mag niet opnieuw worden gesteriliseerd.*

sv

**Engångsartikel.**

*Får inte återanvändas: Medicintekniska utrustningar kräver specifika egenskaper hos materialet för att de ska fungera såsom avsett. Dessa egenskaper har endast verifierats för engångsbruk. Varje försök att uppbereta utrustningen för efterföljande återanvändning kan försäkra skador på utrustningen eller leda till försämrad funktion. Steril tills förpackningen öppnats eller skadats. Förstör efter en användning. Sterilisera inte på nytt.*

da

**Til engangsbrug.**

*Må ikke genanvendes: Medicinsk udstyr kræver specifikke materiaalegenskaber for at fungere som tilsigtet. Disse egenskaber er kun kontrolleret til engangsbrug. Ethvert forsøg på at behandle udstyret til efterfølgende genbrug kan påvirke perfekt tilstand af udstyret negativt eller medføre forringet funktionsevne. Steril med mindre enhedens beholder åbnes eller beskadiges. Bortskaf efter engangsbrug. Må ikke steriliseres igen.*

no

**Til engangsbruk.**

*Til engangsbruk: Medisinsk utstyr krever særskilte materialegenskaper for å fungere etter hensikten. Disse egenskapene er kun verifisert for engangsbruk. Eventuelle forsøk på å gjenprosessere utstyret for gjentatt bruk vil kunne ha negativ effekt på utstyret eller føre til at funksjonsevnen forringes. Steril så lenge enheten er uåpnet og uskadd. Destrueres etter engangsbruk. Må ikke resteriliseres.*

fi

**Kertakäyttötuote.**

*Ei saa käyttää uudelleen: Lääkinnälliset tarvikke eet vaativat materiaalin erityisomaisuuksia toimiakseen halutulla tavalla. Nämä ominaisuudet on vahvistettu vain yhtä käyttökertaa varten. Yritykset käsittelä tarvike uudelleenkäyttöä varten voi vaurioittaa tarviketta tai johtaa toiminnon huonontumiseen. Steriili kunnes yksittäispakkaus avataan tai vaurioituu. Hävitetävä yhden käyttökerran jälkeen. Älä steriloi uudestaan.*

el

**Μίας χρήσης.**

*Μην επαναχρησιμοποιείτε: Τα ιατροτεχνολογικά προϊόντα απαιτούν συγκεκριμένα χαρακτηριστικά υλικών για να έχουν την προβλεπόμενη απόδοση. Τα χαρακτηριστικά αυτά έχουν επαληθευτεί για μία μόνο χρήση. Οποιαδήποτε απόπειρα επανεξεργασίας του οργάνου για επακόλουθη επαναχρησιμοποίηση μπορεί να επηρεάσει αρνητικά την ακεραιότητα του οργάνου ή να οδηγήσει σε υποβάθμιση της απόδοσης. Αποστειρωμένο εκτός εάν η συσκευασία στην οποία περιέχεται είναι ανοιχτή ή κατεστραμμένη. Καταστρέφεται μετά από μία χρήση. Δεν αποστειρώνεται πάλι.*