

seca 745

seca
Precision for health

Hjertelig tillykke

Med spædbarnsvægten seca 745 har De købt et præcist og samtidig holdbart apparat.

I mere end 150 år har seca brugt sin erfaring for at tjene sundheden og er som markedsfører igen og igen foregangsmand med nye udviklinger til vejning og måling. Den mekaniske spædbarnsvægt seca 745 er specielt beregnet til brug på hospitaler og hos børnelæger.

Den består af et rustfrit stålhus og en rustfri stålfordybning. Disse er lette at gøre rene og sørger for en sikker vejning af spædbarnet på vægten.

Den består af et hvidlakeret stålhus og en fordybning. Disse er lette at gøre rene og sørger for en sikker vejning af spædbarnet på vægten. Desuden råder seca 745 over en let læselig vægtbjælke med 10 g-inndeling.

2. Sikkerhed

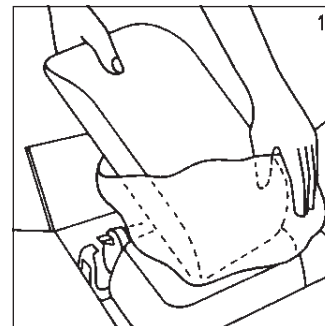
Inden De tager den nye vægt i brug, bedes De bruge lidt tid på at læse de nedenstående sikkerhedshenvisninger igennem.

- Overhold henvisningerne i brugsanvisningen.
- Lad aldrig spædbarnet ligge på vægten uden opsyn.
- Sørg for, at vægten regelmæssigt bliver rensed og desinficeret for at undgå en overføring af smitsomme sygdomme.
- De må ikke lade vægten falde, og den må ikke udsættes for kraftige stød.
- Lad altid kun reparationer udføre af autoriserede personer.
- Lad vedligeholdelse og justering gennemføre regelmæssigt.

Opstilling og tilretning af vægten

1. Emballagen fjernes

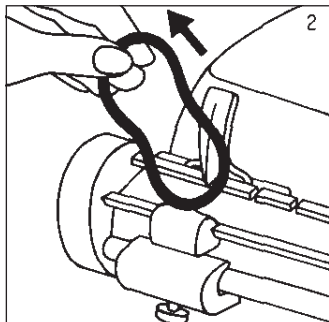
Åbn kartonen og tag fordybningen og vægten ud.



2. Transportsikringen fjernes

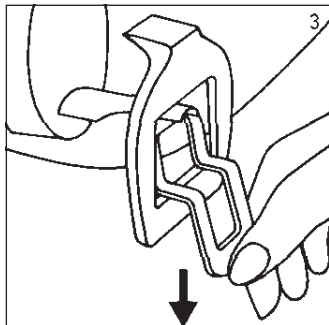
Fjern O-ringen, som tjener til sikring af skydevægten.

Opbevar den til en senere transport.



3. Sikring af vægtbjælken

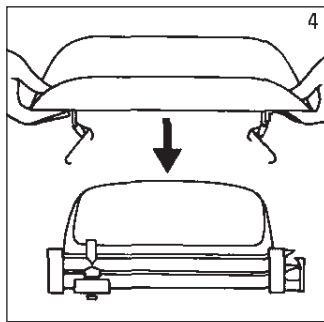
Vægtbjælken skal sikres ved at vippe låseanordningen ned.



4. Fordybningen sættes på vægten

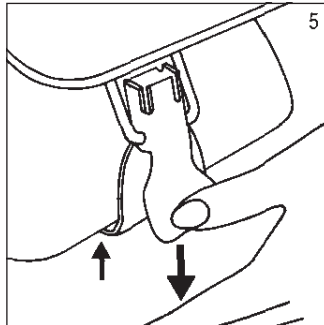
Sæt fordybningen på i midten af vægten.

Låsestængerne skal gribe ind under huset.

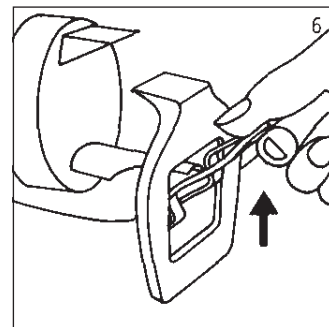


5. Fordybningen fastgøres

De befæstiger fordybningen på vægten ved at trykke låsestængerne nedad.



6. Blokeringen løsnes

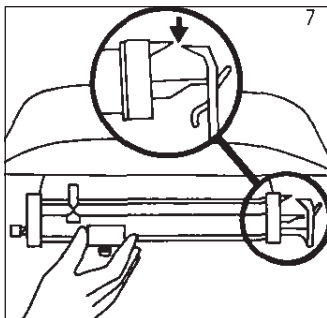


7. Grov tarering

For at vægten kan læse den korrekte vægtværdi, skal den forinden indstilles på vægtværdien 0.

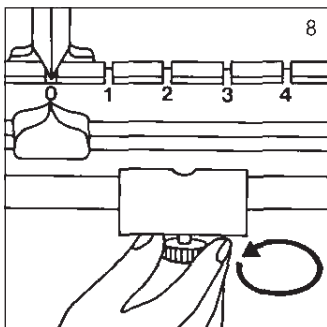
Skub dertil på vægtbjælken begge skydevægte hen på 0.

Hvis viseren og modviseren ikke står overfor hinanden, skal 0-værdien indstilles med taravægten. Dertil løsner De fingermøtrikken (se billede 8) og skubber taravægten så langt hen på stangen, at viseren og modviseren står overfor hinanden.



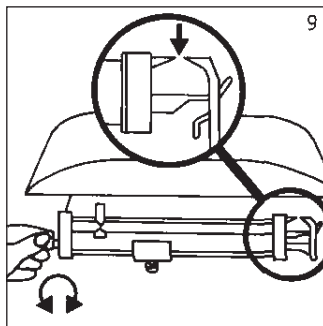
8. Fiksering af taravægten

Taravægten fikseres med fingermøtrikken. Med taravægten kan man udtarere genstande på vægten, f.eks. underlag osv., op til ca. 3000 g.



9. Finindstilling

Ved at dreje fintareringssskruen kan viseren og modviseren indstilles nøjagtigt. Dertil drejes fintareringssskruen mod højre eller mod venstre, indtil viseren og modviseren står præcist overfor hinanden.



Betjening

Når vægten er indstillet som beskrevet i kapitlet „Opstilling og tilretning af vægten“, kan man begynde at veje. Dertil lægger De spædbarnet i fordybningen, og skubber først den store skydevægt hen til den omtrentligt korrekte vægtværdi.

Med den lille skydevægt kan De så finde frem til den præcise vægtværdi. Skub dertil den lille skydevægt så langt hen, at viseren og modviseren står præcist overfor hinanden.

Aflæs vægtværdien på vægtbjælkens skalering.

Rengøring

Rens huset og fordybningen efter behov med et husholdningsrenssemiddel eller et almindeligt desinfektionsmiddel. Overhold producentens henvisninger.

Hvad skal man gøre, hvis...

... der ikke vises nogen vægtværdi ved belastning?

- Transportsikringsstangen (se billede 6) er ikke løsnet
- Transportsikringen, dvs. O-ringen, er ikke fjernet.

Vedligeholdelse

Lad vægten vedligeholde og efterjustere med 4 års mellemrum. Vedligeholdelser og efterjusteringer må kun udføres af autoriseret personale. Henvend Dem til Deres servicepartner eller til seca-serviceværkstedet.

Tekniske data

Bæreevne:	16 kg
Inddeling:	10 g
Mål (BxHxD):	550 mm 190 mm 305 mm
Egenvægt:	ca. 6 kg
Temperatur-område:	+10° C til +40° C
Justering iht. direktiv 90/384/EØF:	medicinsk justeret, klasse III
Medicinprodukt iht. direktiv 93/42/EØF:	Klasse I
Nøjagtighed ved første justering:	op til 5 kg: +/- 5 g over 5 kg: +/- 10 g

Bortskaffelse

Når De ikke længere kan bruge vægten, kan De af det ansvarlige affaldsselskab få oplysning om de nødvendige forholdsregler til en faglig korrekt bortskaffelse.

Garanti

For mangler, som skyldes materiale- eller fabrikationsfejl, gælder en to års garantifrist fra dagen for leveringen. Alle bevægelige dele, f.eks. batterier, kabler, netenheder, akkuer osv., er udelukket herfra. Mangler, som dækkes af garantien, udbedres gratis for kunden mod fremlæggelse af salgskvitteringen. Der kan ikke tages hensyn til andre krav. Udgifter for transporten frem og tilbage debiteres kunden, hvis apparatet befinder sig på et andet sted end kundens adresse. Ved transportskader kan garantikrav kun gøres gældende, hvis hele den originale emballage er blevet benyttet til transporter, og vægten har været sikret og befæstet deri på tilsvarende måde som den originale emballagetilstand. Opbevar derfor alle emballagedele.

Garantien bortfalder, hvis apparatet åbnes af personer, som ikke udtrykkeligt er autoriseret hertil af seca.

I garantitilfælde beder vi kunder i udlandet om at henvende sig direkte til sælgeren i det pågældende land.

seca deutschland

Medical Scales and Measuring Systems

seca gmbh & co. kg.

Hammer Steindamm 9-25

22089 Hamburg • Germany

Phone • +49 (0)40 20 00 00 0

Fax • +49 (0)40 20 00 00 50

E-mail • info@seca.com

All contact data under www.seca.com

17-10-07-348e/08 G

seca
group

seca deutschland

seca france

seca united kingdom

seca north america

seca schweiz

seca zhong guo

seca nihon

seca mexico

seca austria