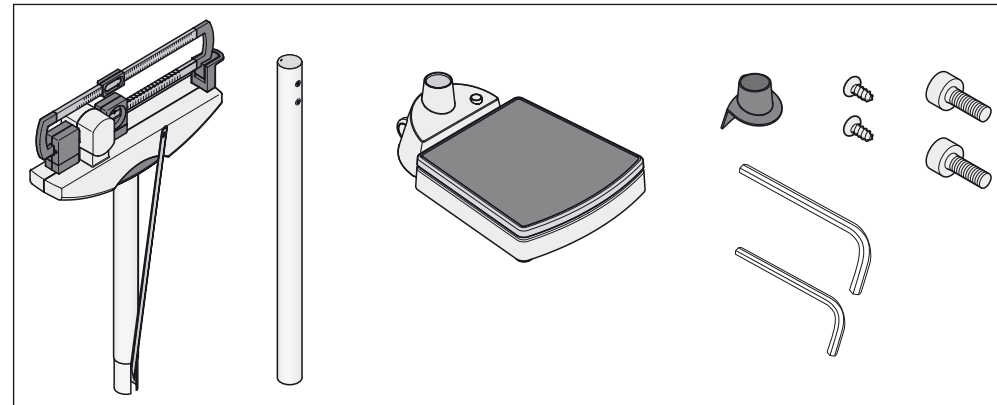
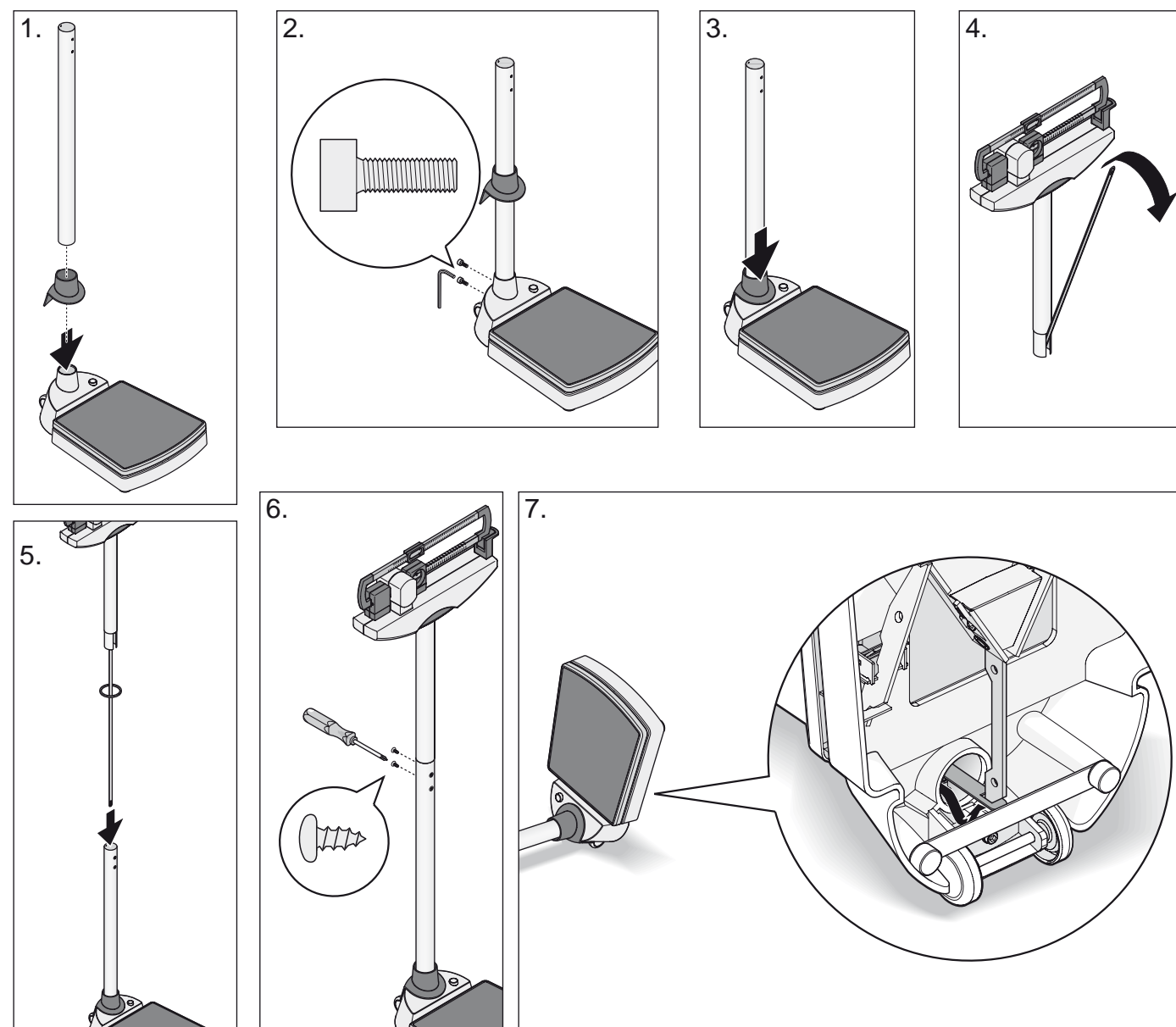


seca 700

Lieferumfang • Scope of supply • Configuration • Programma di consegna • Alcance del suministro • Leveringsomfang • Leveransomfattning • Inkludert i leveringene • Toimituksen sisältö • Omvang van de levering • Material fornecido • Περιεχόμενα παράδοσης



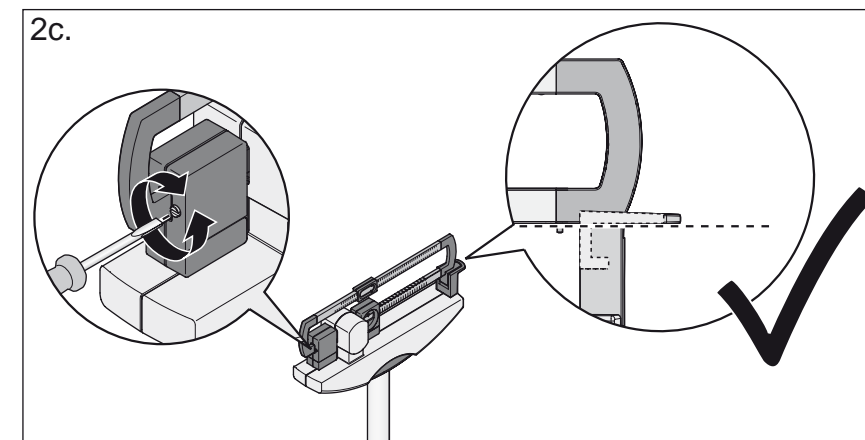
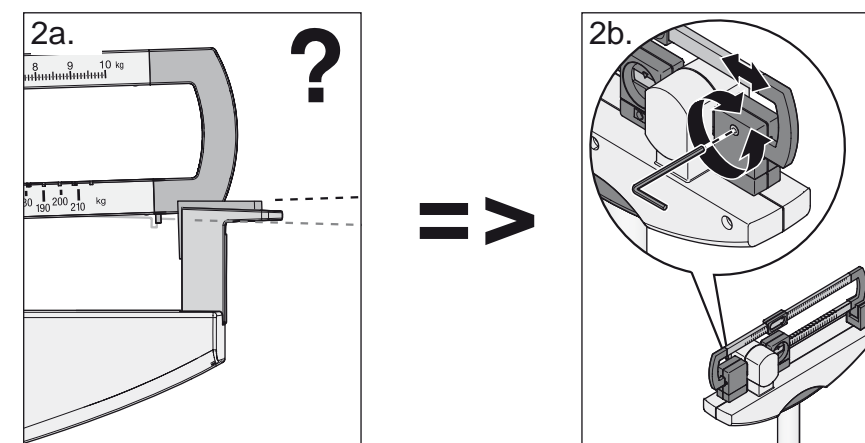
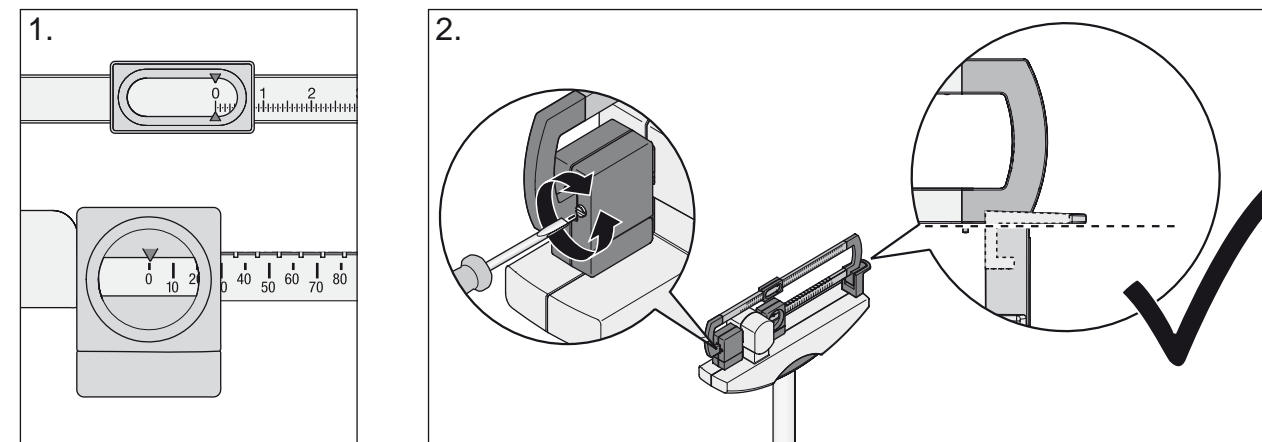
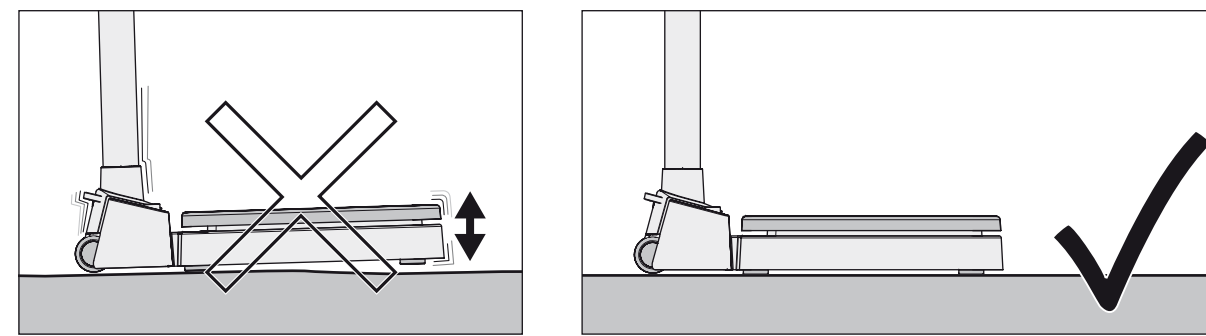
Montieren • Mounting • Monter • Montaggio • Montar • Montering • Monter • Asennus • Monteren • Montagem • Συναρμολόγηση



2

seca 700

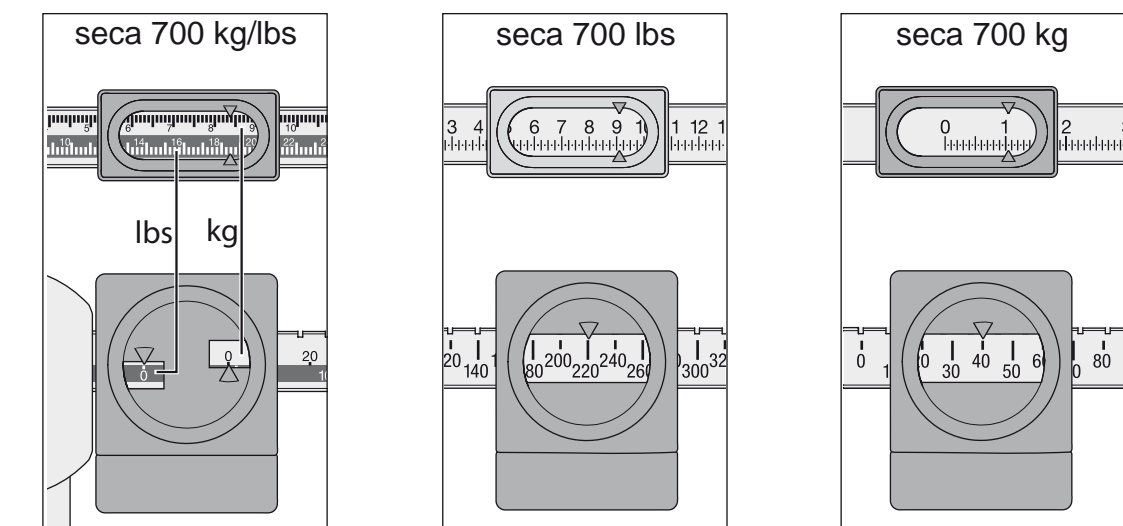
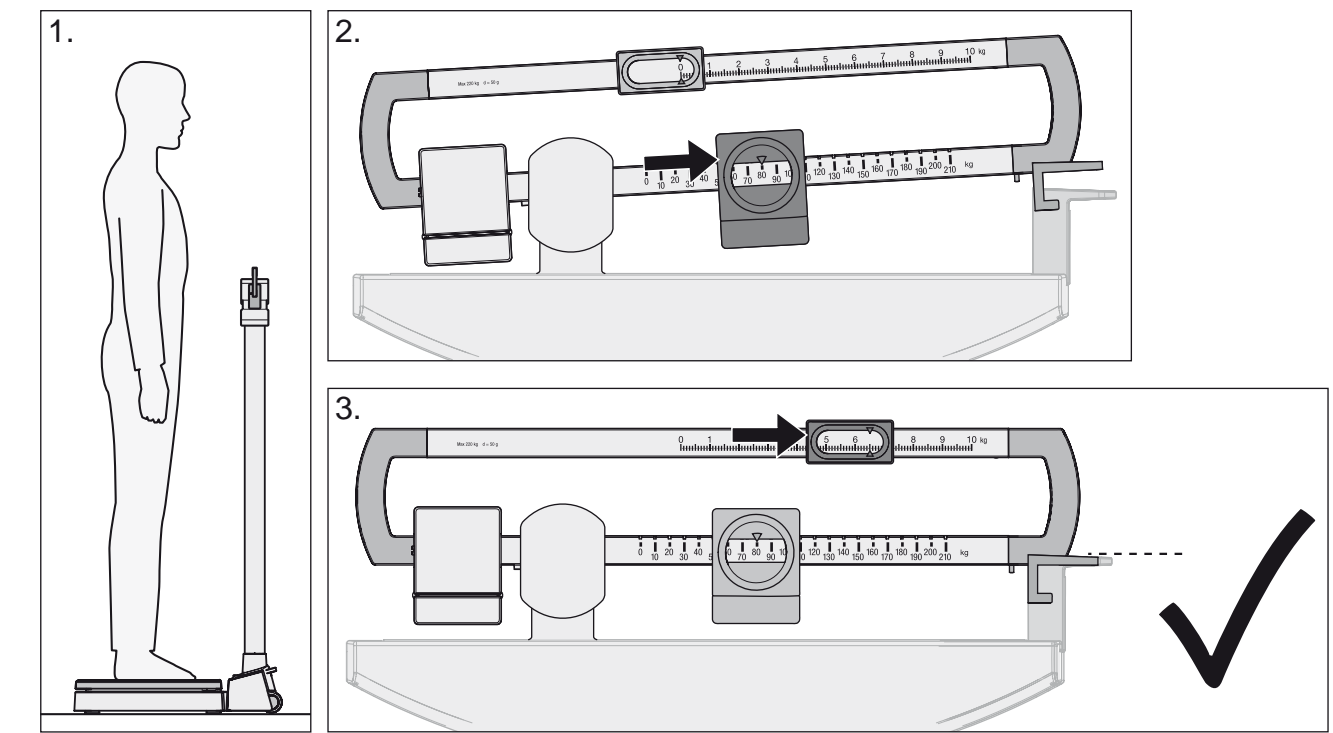
Justieren • Adjusting • Ajuster • Regolazione • Ajustar • Justering • Justering • Justere • Säätö • Justeren • Ajuste • Ρύθμιση



3

seca 700

Wiegen • Weighing • Peser • Pesatura • Pesar • Vejning • Vägning • Veie • Punnitus • Wegen • Pesar • Ζύγιση



4

seca 700

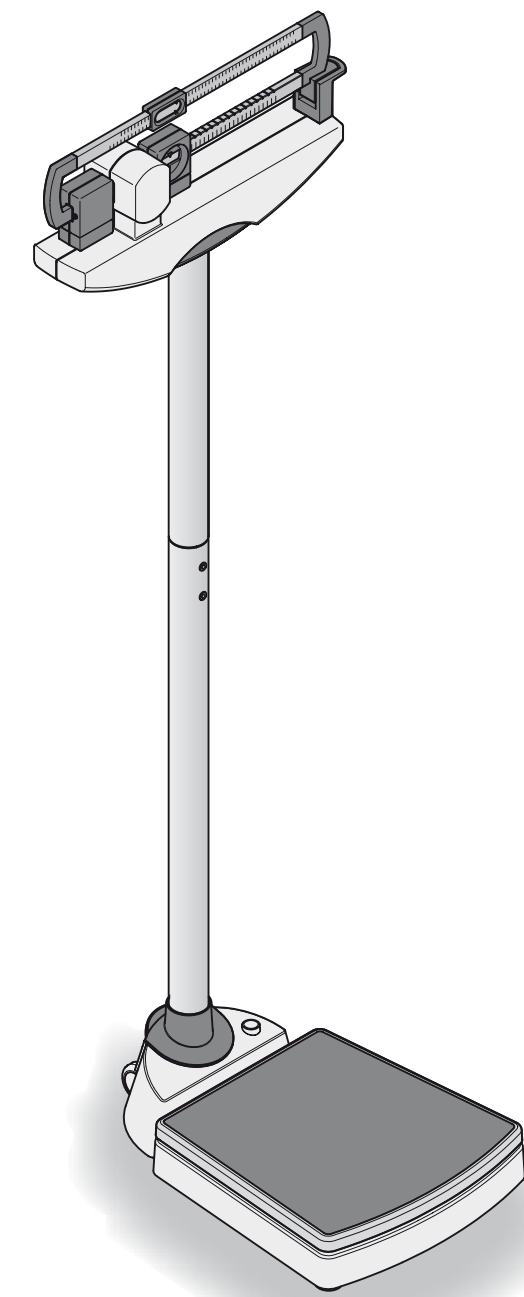
seca 700

Technische Daten • Technical data • Caractéristiques techniques • Dati tecnici • Datos técnicos • Tekniske data • Techniska data • Tekniske data • Tekniset tiedot • Technische gegevens • Dados técnicos • Τεχνικά χαρακτηριστικά

220 kg	50 g		+10 °C ... +40 °C	a = 520 mm	16,9 kg
500 lbs	1/8 lbs			b = 519 mm	
160 kg / 400 lbs	100 g / 1/4 lbs			c = 1556 + 10 mm	

DK - Garanti

Før mangler, som skyldes materiale- eller fabriktionsfejl, gælder en to års garantitid fra datoen for levering. Alle bevægelige dele, f.eks. batterier, kabler, netenheder, akkuer osv., er udekklret herfra. Mangler, som dækkes af garantien, udbedes gratis for kunden mod fremlæggelse af salgskvitteringen. Der kan ikke tages hensyn til andre krav. Udgifter for transporten frem og tilbage debiteres kunden, hvis apparatet befinder sig på et andet sted end kundens adresse. Ved transportskader kan garantikrav kun gøres gældende, hvis hele den originale emballage er blevet benyttet til transport, og vægten har været sikret og mærket deri på tilsvarende måde som den originale emballagestand. Opbevar derfor alle emballagedele. Garantien bortfalder, hvis apparatet åbnes af personer, som ikke udtrykkeligt er autoriseret hertil af seca. I garantitidsbøder vi kunder i udlandet om at henvende sig direkte til sælgeren i det pågældende land.



seca deutschland

Medical Scales and Measuring Systems
 seca gmbh & co. kg,
 Hammer Steindamm 9-25
 22089 Hamburg • Germany
 Phone • +49 (0)40 20 00 00 0
 Fax • +49 (0)40 20 00 00 50
 E-mail • info@seca.com

All contact data under www.seca.com

seca group

- seca deutschland
- seca france
- seca united kingdom
- seca north america
- seca schweiz
- seca zhong guo
- seca nihon
- seca mexico
- seca austria

seca
 Precision for health