



GIMA

PROFESSIONAL MEDICAL PRODUCTS

Gima S.p.A.
Via Marconi, 1 - 20060 Gessate (MI) Italy
gima@gimaitaly.com - export@gimaitaly.com
www.gimaitaly.com

STETOSCOPI JOTARAP - JOTARAP STETHOSCOPES STÉTHOSCOPES BIAURICULAIRES JOTARAP ESTETOSCOPIOS JOTARAP - ESTETOSCÓPIO JOTARAP JOTARAP STETHOSKOPE - JOTARAP SZTETOSZKÓP STETOSKOPY JOTARAP - STETOSKOP JOTARAP ΣΤΗΘΟΣΚΟΠΙΑ JOTARAP - JOTARAP السماعة الطبية

Manuale d'uso - User manual - Manuel de l'utilisateur - Guía de uso - Guia para utilização
Gebrauchs- und instandhaltungsanleitung - Felhasználói és karbantartási leírás
Podręcznik obsługi i konserwacji - Användar- och underhållsmanual
Οδηγίες χρήσης - دليل الإستعمال والرعاية

ATTENZIONE: Gli operatori devono leggere e capire completamente questo manuale prima di utilizzare il prodotto.

ATTENTION: The operators must carefully read and completely understand the present manual before using the product.

AVIS: Les opérateurs doivent lire et bien comprendre ce manuel avant d'utiliser le produit.

ATENCIÓN: Los operadores tienen que leer y entender completamente este manual antes de utilizar el producto.

ATENÇÃO: Os operadores devem ler e entender completamente este manual antes de usar o produto.

ACHTUNG: Diese Anleitung muss vor dem Einsatz des Produkts aufmerksam gelesen und vollständig verstanden werden.

FIGYELEM: A termék használata előtt a felhasználónak figyelmesen el kell olvasnia és teljesen meg kell ismernie ezt a leírást.

UWAGA: Użytkownik powinien uważnie zapoznać się z tym podręcznikiem przed jego użyciem.

OBSERVERA: Användarna måste läsa föreliggande manual omsorgsfullt och ha förstått innehållet i dess helhet innan produkten tas i bruk.

ΠΡΟΣΟΧΗ: Οι χειριστές αυτού του προϊόντος πρέπει να διαβάσουν και να καταλάβουν πλήρως τις οδηγίες του εγχειριδίου πριν από την χρήση του.

الحذرن: على العمال قراءة وفهم هذا الدليل بكامله قبل البدء باستعمال المنتج.

REF

32579 - 32580 - 32581 - 32582 - 32583
32584 - 32585 - 32586 - 32587

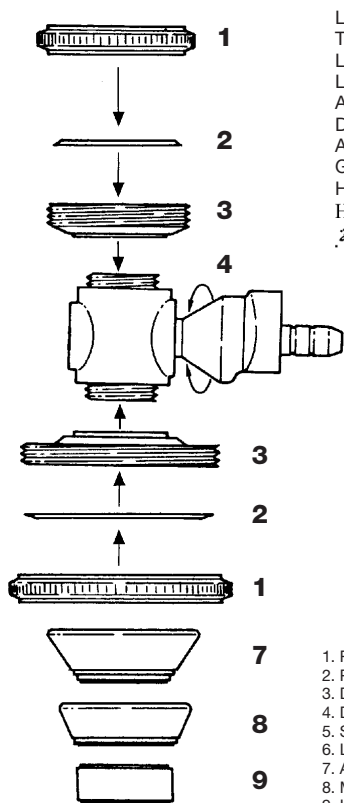


Gima S.p.A.
Via Marconi, 1
20060 Gessate (MI) Italy
Made in China



**LA STRUTTURA DEL PADIGLIONE - THE STRUCTURE OF THE CHESTPIECE
STRUCTURE DU PAVILLON - LA ESTRUCTURA DEL PABELLON
ESTRUTURA DO PAVILHÃO - AUFBAU DES BRUSTSTÜCKS
A HALLGATÓFEJ FELÉPÍTÉSE - BUDOWA KOŃCÓWKI DWUSTRONNEJ
BRÖSTSTYCKETS STRUKTUR - ΗΚΑΤΑΣΚΕΥΗ ΤΟΥ ΣΚΕΛΕΤΟΥ**

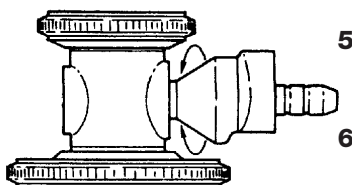
تصميم الوحدة الخاصة بالصدر



1. Anel
2. Membrana de plástico
3. Disco
4. Cilindro
5. Membrana pequena
6. Membrana grande
7. Medida para adultos
8. Medida média
9. Medida para crianças

1. Ring
2. Plastmembran
3. Disk
4. Trumma
5. Litet membran
6. Stort membran
7. Vuxenstorlek
8. Medium storlek
9. Barnstorlek

La testa clicca in posizione ad ogni giro di 180°
The head clicks into position with each 180° turn
La tête émet un clic à chaque tour de 180°
La cabeza gira en posición a cada giro de 180°
A cabeça emite um "clic" a cada volta de 180°
Der Kopf schnappt bei jeder 180°-Drehung ein
A fej 180 fokkal elforgatva a helyére pattan
Głowica zajmuje swoją pozycję po każdorazowym przekręceniu jej o 180°
Huvudet klickar i position med varje 180° vridning
Η κεφαλή κάνει κλικ στην θέση κάθε γύρου 180°
تركب الرأس في مكانها مع كل دوران بزاوية 180 درجة.



1. Anello
2. Membrana di plastica
3. Disco
4. Cilindro
5. Membrana piccola
6. Membrana grande
7. Misura per adulti
8. Misura media
9. Misura per bambini

1. Ring
2. Plastic diaphragm
3. Disc
4. Drum
5. Small diaphragm
6. Large diaphragm
7. Adult size
8. Medium size
9. Infant size

1. Ring
2. Kunststoffmembran
3. Scheibe
4. Trommel
5. Kleine Membran
6. Große Membran
7. Erwachsenengröße
8. Mittlere Größe
9. Kindergröße

1. Anneau
2. Membrane en plastique
3. Disque
4. Cylindre
5. Petite membrane
6. Grande membrane
7. Taille pour adultes
8. Taille moyenne
9. Taille pour enfants

1. Gyűrű
2. Műanyag membrán
3. Tányér
4. Törzs
5. Kis membrán
6. Nagy membrán
7. Feinlőtt méret
8. Középes méret
9. Gyermekek méret

1. Anillo
2. Membrana de plástico
3. Disco
4. Cilindro
5. Membrana pequeña
6. Membrana grande
7. Membrana para adultos
8. Medida media
9. Medida para niños

1. Pierścień
2. Plastikowa głowica
3. Dysk
4. Bęben
5. Mała głowica
6. Duża głowica
7. Rozmiar dla dorosłych
8. Rozmiar średni
9. Rozmiar dziecięcy

1. حلقة
2. رأس من البلاستيك
3. قرص
4. أسطوانة
5. رأس صغير
6. رأس كبير
7. حجم الكبار
8. حجم متوسط
9. حجم الأطفال

1 LARGE DIAPHRAGM

Generally, this chestpiece is used to detect heart sounds of low frequency, diastolic and third heart sounds, as well as first and second heart sounds. The high pitched murmurs emitting from the heart is also detectable.

2 SMALL DIAPHRAGM

This is designed to hear infant heart sounds of high pitched nature.

3 ADULT SIZE BELL

To pinpoint low and medium pitched sounds and murmurs, this bell is very useful.

4 MEDIUM SIZE BELL

Concentrates on narrow spots such as between ribs or any other small places to detect low and medium pitched sounds or murmurs.

5 INFANT SIZE BELL

Best suits the examination of infants and small children, low and medium pitched sound and murmurs emitting from infant heart are best sensed by this bell.

You will find all these combinations are astonishingly well designed and their high sensitivities will enable you to clearly discern low and high frequencies and to hear the faintest murmurs with ease.

Also spare eartips of 3 different sizes are furnished enabling the user to choose a pair that best fits him for comfortable use. They are packed in a compact small case put with 3 bell type chestpieces, and 2 spare transparent plastic diaphragms, large and small.

HOW TO USE



Please, see the included documentation before use.

JOTARAP must be used only by specialized medical or paramedical staff.

The JOTARAP is dual headed and readily furnished with large and small size diaphragms fitted on revolvable twin head drum which contains leakage free stem valve made in hair thin precision.

- A** First, put the binaural tips into ears.
- B** A soft tapping of the diaphragm by your finger will let the sounds come through and you can tell if it is in working position.
- C** If you don't hear the tapping sound, rotate the head by 180° where it clicks settle in the ready position, facing opposite side.
- D** Then, tap again and you will hear the tapping sounds which means the instrument is correctly set for use.
- E** Now you can diagnose the examinee with the stethoscope.
- F** Go through the same procedures when you convert from one chestpiece to another.

JOTARAP GIMA Stethoscope comes as a complete set with the following components:

1. Chestpiece with large and small diaphragm	1pc
2. Binaurals, chrome plated with eartips	1 pair
3. Heavy wall tubing with metal clip	1 pair
4. Interchangeable bell type chestpiece	1 pc
5. Interchangeable bell type	1 pc
6. Interchangeable bell type	1 pc
7. Spare eartips, large and small size	2 pairs
8. Spare transparent plastic large and small	2 pcs
9. plastic container for accessories	1 pc

WARRANTY

Thank you for having acquired our product.

This product meets the most stringent requirements regarding the selection of quality manufacturing materials and also the final control.

The product has a 12-month warranty, valid from the date it is delivered by GIMA. During the guarantee period free repair and/or replacement of any defective parts due to faulty manufacture will be given, labour, postal, transport and packaging charges etc. are not included. The guarantee therefore excludes components subject to wear and tear such as parts in rubber or PVC, etc.

Faulty appliances must be returned only to the retailer where the item was bought. Any item dispatched directly to us will be refused.

	<p>IT - Attenzione: Leggere e seguire attentamente le istruzioni (avvertenze) per l'uso GB - Caution: read instructions (warnings) carefully FR - Precaución: lea las instrucciones (advertencias) cuidadosamente ES - Precaución: lea las instrucciones (advertencias) cuidadosamente PT - Cuidado: leia as instruções (avisos) cuidadosamente DE - Achtung: Anweisungen (Warnings) sorgfältig lesen HU - Olvassa el és szigorúan tartsa be a használati utasítást PL - Ostrzeżenie — Zobacz instrukcję obsługi SE - Läs och följ noggrant bruksanvisningarna GR - Προσοχή: διαβάστε προσεκτικά τις οδηγίες (ενοτάσεις)</p> <p>SA - الحذر: قراءة التعليمات (التحذيرات) بعناية</p>
	<p>IT - Conservare in luogo fresco ed asciutto GB - Keep in a cool, dry place FR - À conserver dans un endroit frais et sec ES - Conservar en un lugar fresco y seco PT - Armazenar em local fresco e seco DE - An einem kühlen und trockenen Ort lagern HU - Száraz helyen tartandó PL - Przechowywać w suchym miejscu SE - Förvaras torr GR - Διατηρείται σε δροσερό και στεγνό περιβάλλον</p> <p>SA - يحفظ في مكان بارد وجاف</p>
	<p>IT - Conservare al riparo dalla luce solare GB - Keep away from sunlight FR - À conserver à l'abri de la lumière du soleil ES - Conservar al amparo de la luz solar PT - Guardar ao abrigo da luz solar DE - Vor Sonneneinstrahlung geschützt lagern HU - Napfénytől védve tárolandó PL - Przechowywać z dala od światła słonecznego SE - Utsätt inte för direkt solljus GR - Κρατήστε το μακριά από ηλιακή ακτινοβολία</p> <p>SA - يحفظ بعيداً عن ضوء الشمس</p>
	<p>IT - Fabbricante GB - Manufacturer FR - Fabricant ES - Fabricante PT - Fabricante DE - Hersteller HU - Gyártó PL - Producent SE - Tillverkare GR - Παραγωγός</p> <p>SA - الشركة المصنعة</p>
	<p>IT - Leggere le istruzioni per l'uso GB - Consult instructions for use FR - Consulter les instructions d'utilisation ES - Consultar las instrucciones de uso PT - Consulte as instruções de uso DE - Gebrauchsanweisung beachten HU - Olvassa el a használati utasítást! PL - Przeczytaj instrukcję użytkowania SE - Läs bruksanvisningen GR - Διαβάστε προσεκτικά τις οδηγίες χρήσης</p> <p>SA - اقرأ بدقة وحرص تعليمات الاستخدام</p>
	<p>IT - Dispositivo medico conforme alla Direttiva 93/42/CEE GB - Medical Device complies with Directive 93/42/EEC FR - Dispositif médical conforme à la directive 93/42 / CEE ES - Dispositivo médico según a la Directiva 93/42 / CEE PT - Dispositivo médico em conformidade com a Diretiva 93/42/CEE DE - Medizinprodukt gemäß Richtlinie 93/42/CEE HU - A termék megfelel az európai irányelvnek PL - Wyrób medyczny zgodny z dyrektywą 93/42 / CEE SE - Produkt överensstämmande med Europadirektivet GR - Ιατρική συσκευή σύμφωνα με την οδηγία 93/42 / CEE</p> <p>SA - جهاز طبي يتوافق مع التوجيه 93/42/CEE</p>
	<p>IT - Codice prodotto GB - Product code FR - Code produit ES - Código producto PT - Código produto DE - Erzeugniscode HU - Termékszám / cikkszám PL - Numer katalogowy SE - Produktreferens/Art. Nr. GR - Κωδικός προϊόντος</p> <p>SA - كود المنتج</p>
	<p>IT - Numero di lotto GB - Lot number FR - Numéro de lot ES - Número de lote PT - Número de lote DE - Chargennummer HU - Tételszám / gyártási szám PL - Kod partii SE - Produktreferens/Art. Nr. GR - Αριθμός παρτίδας</p> <p>SA - رقم الدفعة</p>