

W-LINE WSP ADAPTER type A

(cod. ADPT_WSP_A - ADPT_WBM_A)

ADPT_WSP_A - ADPT_WBM_A
Rev 01
03/05/2023



Destinazione d'uso

I supporti della line W-line sono destinati a complemento dei carrelli della medesima linea al fine di consentire la installazione di device medicali, quali Monitor Multiparametrici, Ventilatori polmonari e simili in modo da consentirne la movimentazione.

I supporti della linea W-Line sono da considerarsi accessori ai device medicali e come tali rispondono ai requisiti imposti dal Regolamento 2017/745.





E' necessario segnalare qualsiasi incidente grave verificatosi in relazione al dispositivo medico da noi fornito al fabbricante e all'autorità competente dello Stato membro in cui si ha sede.

Intended use

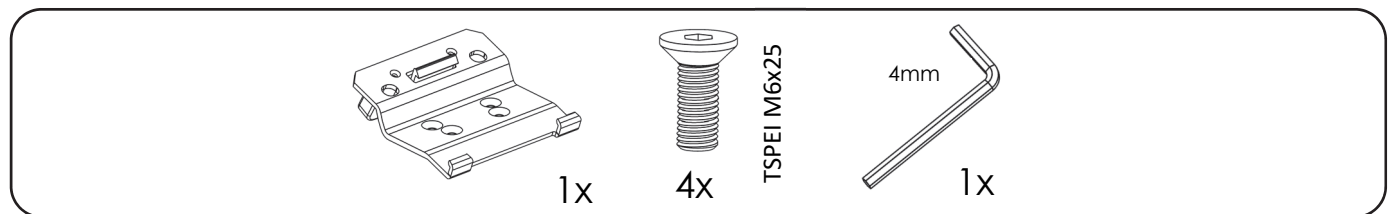
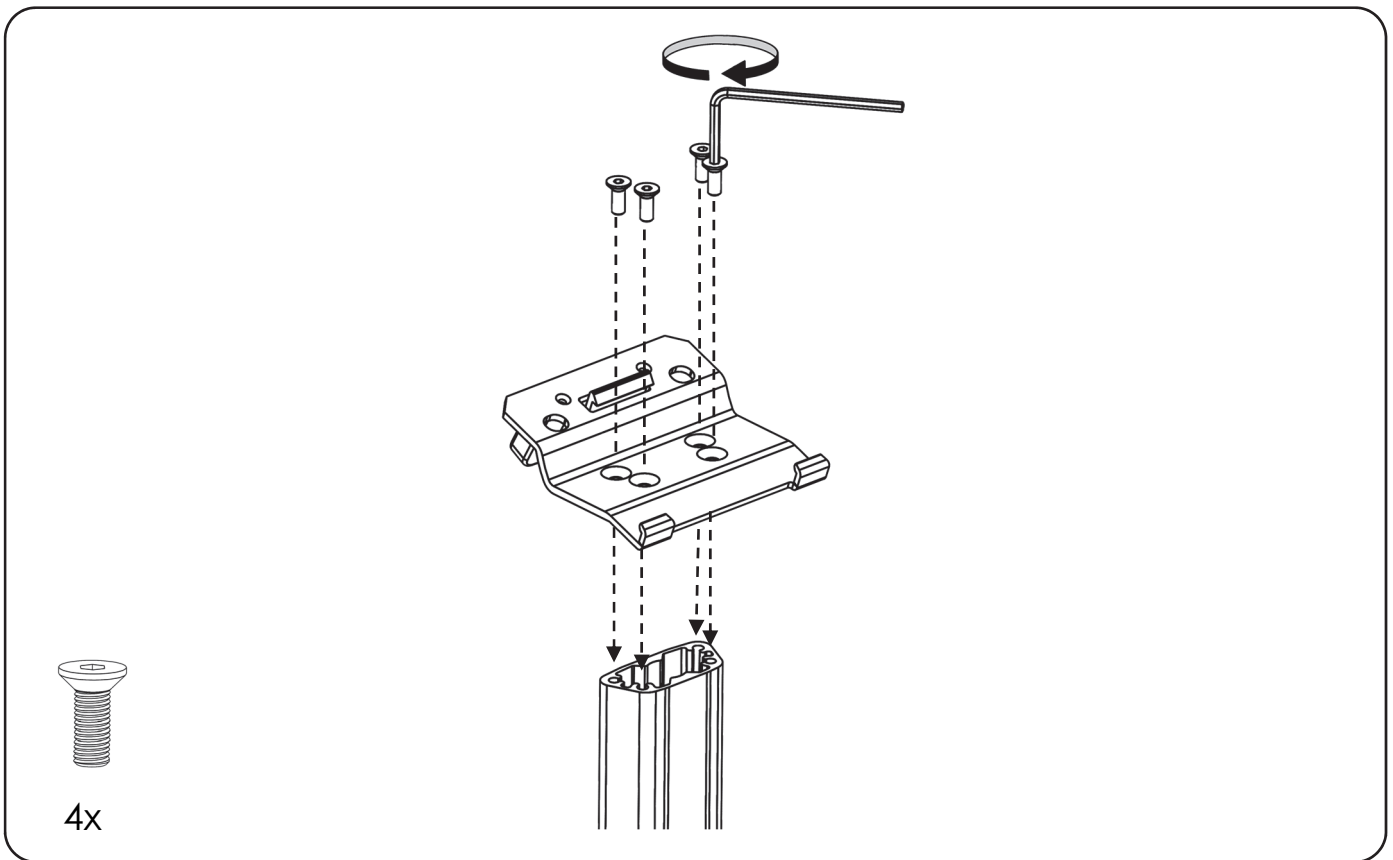
The W-Line supports are intended to complement the trolleys of the same line in order to allow the installation of medical devices, such as Multiparametric Monitors, Lung Ventilators and the like in such a way as to enable their handling.

The supports of the W-Line are to be considered accessories to medical devices and as such meet the requirements of Regulation 2017/745.

You must report any serious incidents occurring in relation to the medical device we supply to the manufacturer and to the competent authority of the Member State in which you are located.

Simbolo/Symbol	Descrizione/Description
	E' obbligatorio leggere il manuale prima di mettere in funzione e utilizzare il dispositivo <i>It's mandatory to read the user manual before using the trolley</i>
	Marchio di conformità CE <i>CE conformity marking</i>
	Fabbricante <i>Manufacturer</i>
	Data di fabbricazione <i>Date of manufacture</i>

REF	Indica il numero di catalogo del fabbricante, in modo da poter identificare il dispositivo medico. <i>Indicates the manufacturer's catalogue number so that the medical device can be identified.</i>
SN	Indica il numero di serie del produttore, in modo da poter identificare un dispositivo medico specifico. <i>Indicates the manufacturer's serial number so that a specific medical device can be identified.</i>
MD	Indica che l'articolo è un dispositivo medico <i>Indicates the item is a medical device</i>
UDI	Indica un vettore che contiene informazioni sull'identificativo unico del dispositivo. <i>Indicates a carrier that contains Unique Device Identifier information</i>



Bieffe Italia srl
Viale Lincoln,178
81100 Caserta – Italy
Email: info@weiko.com



ADPT_WSP_A
ADPT_WBM_A