



GIMA

PROFESSIONAL MEDICAL PRODUCTS

CARRELLI DELUXE
DELUXE TROLLEYS
CHARIOTS DELUXE
CARROS DELUXE
CARRINHOS DELUXE
DELUXE WAGEN
ΤΡΟΧΗΛΑΤΑ ΤΡΑΠΕΖΙΔΙΑ DELUXE

REF

27460 - 27461 - 27422

Distribuito da / distributed by / distribué par / distribuido por / distribuído por / Vertrieben von / Διανέμεται από:

Gima S.p.A.

Via Marconi, 1 - 20060 Gessate (MI) Italy

gima@gimaitaly.com - export@gimaitaly.com

www.gimaitaly.com

Made in Italy



PRODUCTOS








- 27460 CARRO DELUXE
- 27461 CARRO DELUXE con cajón
- 27422 CARRO DELUXE con 2 cajónes


INTRODUCCIÓN

Los operadores tienen que leer y entender completamente este manual antes de utilizar el producto.

DESCRIPCIÓN

El producto es un carro de alta calidad, en aleación ligera de aluminio anodizado, con dos bandejas extraíbles de acero inoxidable. Es un carro para apósitos de uso hospitalario.

<p>N.1 marco superior con cajón (27461) 2 cajónes (27422) o solo marco con 2 agujeros pasantes (27460)</p>	
<p>N.1 marco inferior de aluminio</p>	
<p>N.2 bandejas de acero inoxidable</p>	
<p>N.2 patas delanteras cortas de aluminio</p>	
<p>N.2 patas traseras de aluminio con curva para el montaje de la asa de empuje</p>	
<p>N.1 tubo de aluminio que se inserta en los 2 conectores acodados para ensamblar la asa de empuje</p>	
<p>N.2 conectores acodados para juntar la asa de empuje</p>	

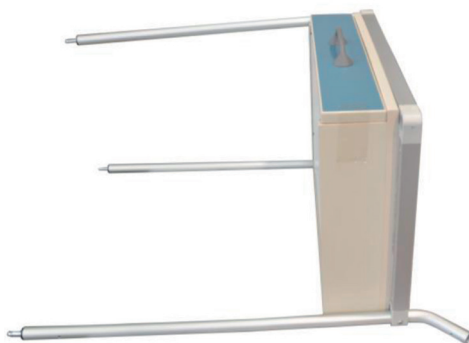
N.4 ruedas ø 80	
N.10 tornillos 6x20	
llave Allen para el montaje	

COMPONENTES:

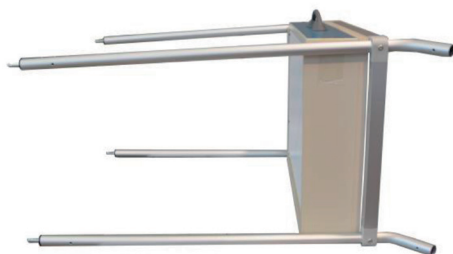
INSTRUCCIONES DE MONTAJE

Preparar un plano de apoyo suficientemente amplio para trabajar.

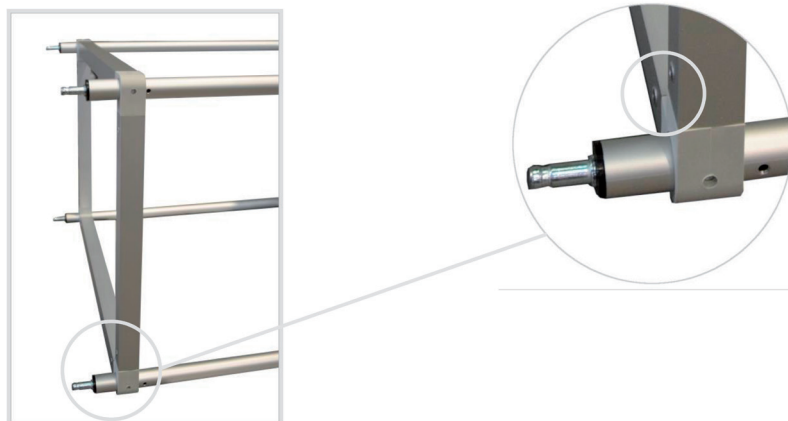
Insertar las patas delanteras cortas en los agujeros ciegos del marco del cajón / de la bandeja superiore.



Insertar las patas traseras curvadas en el marco superior y fijarlas con los tornillos mediante la específica llave.

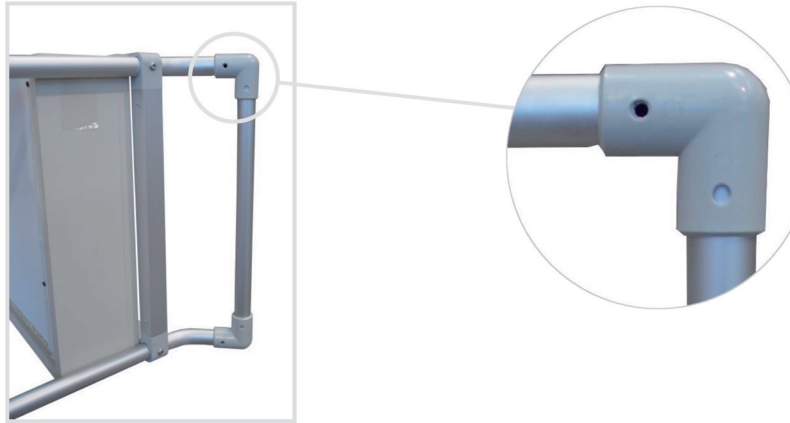


Insertar el marco inferior en las patas y fijarlo con los tornillos, con cuidado de **colocar los remaches visibles hacia la rueda**.



Colocar las 4 ruedas hasta que encajen.

Montar la asa de empuje insertando el tubo en los 2 conectores acodados de plástico, entonces insertar los mismos en el lado superior de las patas curvadas.



Por fin, posicionar el carro al suelo y poner las bandejas en los respectivos marcos de apoyo.

DATOS TÉCNICOS:

	Cod. 27460	Cod. 27461	Cod. 27422
Dimensiones	Cm 50,5 x 73 x 97,5 h Bandeja 41 x 61 x 2,5 h Caja cm 10,5 x 90,5 x 56	Cm 50,5 x 73 x 97,5 h Bandeja 41 x 61 x 2,5 h Cajón 62x42x10h Caja cm 26 x 76 x 58	Cm 50,5 x 73 x 97,5 h Bandeja 41 x 61 x 2,5 h Cajón 62x42x10h Caja cm 36 x 76 x 58
Peso	8,4 kg 9,4 kg con caja	18.9 kg 20 kg con caja	24.1 kg 25.4 kg con caja
Carga máxima	40 kg (20 kg carga máxima para cada bandeja)	40 kg (20 kg carga máxima para cada bandeja)	40 kg (20 kg carga máxima para cada bandeja)

ADVERTENCIAS DE USO

- Apretar los tornillos con la llave Allen incluida.
- Comprobar que las tuercas de bloqueo estén bien apretadas.
- Atenerse a las capacidades máximas indicadas en las fichas técnicas.
- Evitar el contacto directo con heridas abiertas.
- No apto para el uso en espacios abiertos.

MANTENIMIENTO Y LIMPIEZA

- Utilizar sólo recambios originales.
- Controlar periódicamente todos los puntos de fijación.
- Para una mejor conservación se aconseja evitar la exposición prolongada a los rayos solares; el contacto con ambientes salinos y el depósito en ambientes muy húmedos.
- Extraer las bandejas antes de limpiar.
- Limpiar las superficies de acero inoxidable con agua jabonosa y utilizar desinfectantes específicos.
- Enjuagar con un paño mojado y secar con cuidado.
- No derramar detergentes a base de cloro o amonio, materias grasas y sustancias oleosas sobre las superficies.
- No utilizar aparatos que contengan hierro. Se es necesaria la desinfección, usar sólo productos idóneos no corrosivos.

CONDICIONES DE GARANTÍA GIMA

Se aplica la garantía B2B estándar de Gima de 12 meses.