



PROFESSIONAL MEDICAL PRODUCTS

---

**TAVOLINO SERVILETTO**  
**OVERBED TABLE**  
**TABLE DE LIT**  
**MESA SOBRECAMA**

---

MANUALE D'USO – USER MANUAL – MODE D'EMPLOI – MANUAL DE USO



---

**REF** SKH046-2 (GIMA 27447)

M27447-M-Rev.0-09.23

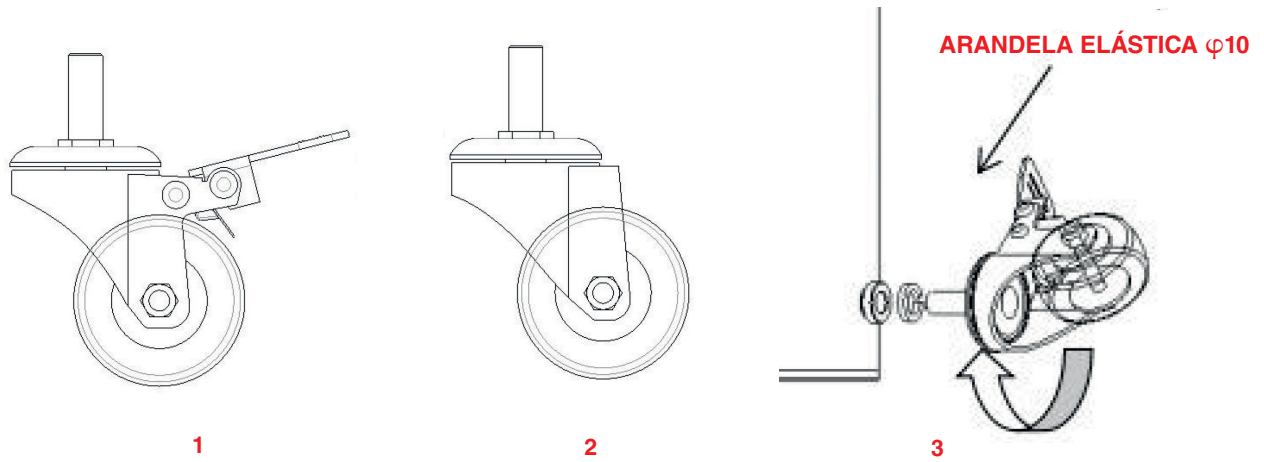
Fabbricante/Manufacturer/Fabricant/Fabricante:  
**Jiangsu Saikang Medical Equipment Co.,Ltd**  
No. 35 Lehong Road, Modern Agriculture Demonstration Park,  
Zhangjiagang City, Jiangsu Province, China  
Made in China

Importato da/Imported by/Importé par/Importado por:  
**Gima S.p.A.**  
Via Marconi, 1 - 20060 Gessate (MI) Italy  
gima@gimaitaly.com - export@gimaitaly.com  
www.gimaitaly.com

**INSTALACIÓN DE LAS RUEDAS**

(La imagen no coincide exactamente con el producto real, y es sólo para referencia)

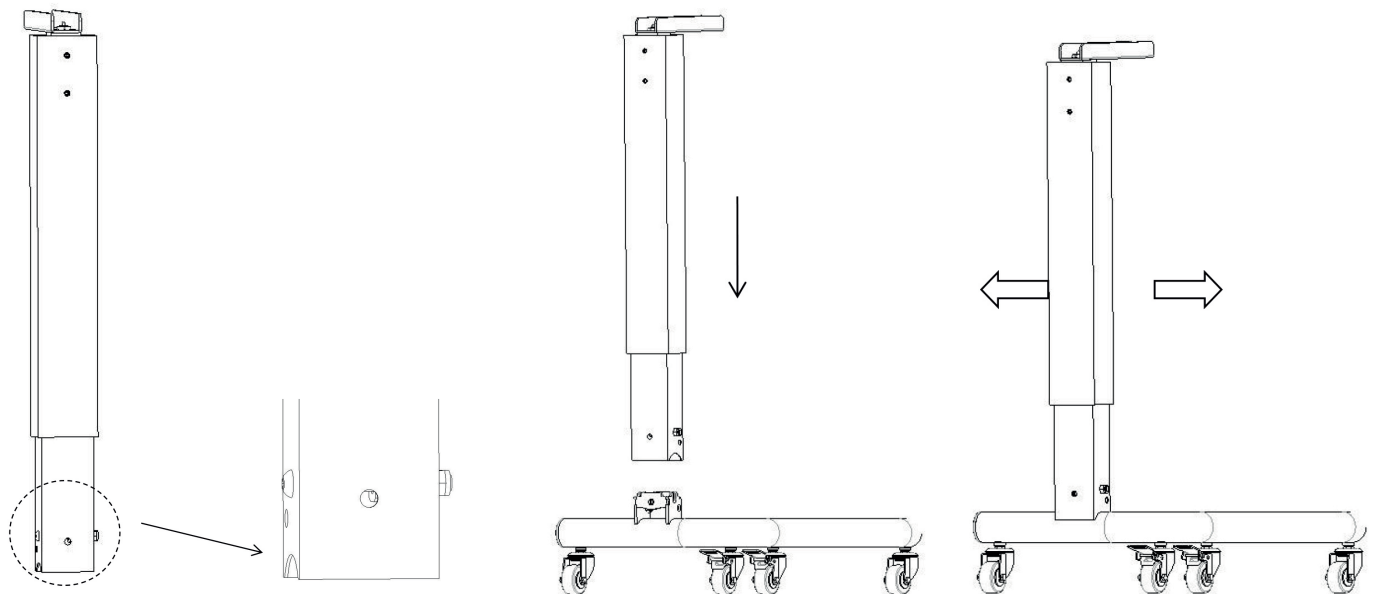
Saque la arandela elástica  $\varphi 10$  del paquete de tornillos e instálela con las ruedas como se muestra en la siguiente figura.

**INSTALACIÓN DEL CODO DE LA BASE**

La imagen no corresponde exactamente al producto real, y es sólo para referencia de las instrucciones de instalación)

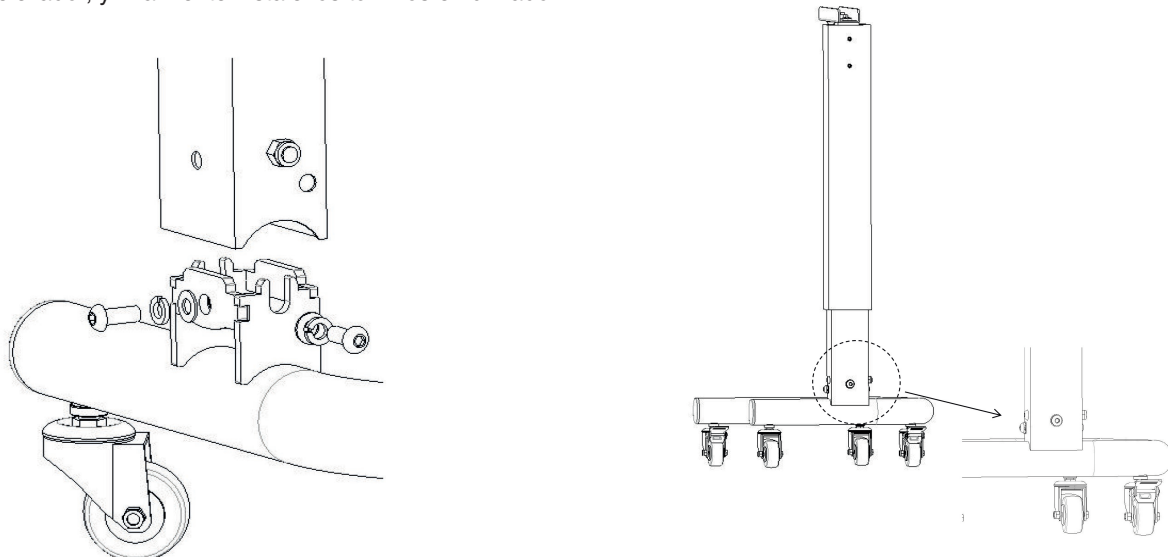
Afloje el tornillo en sentido antihorario como se muestra en la figura hasta que quede suelto (la tuerca no cae).

Instale el tubo interior hacia abajo y hágalo coincidir con la base. Una vez finalizada la instalación, se agita el tubo interior de un lado a otro para facilitar la instalación de los tornillos.



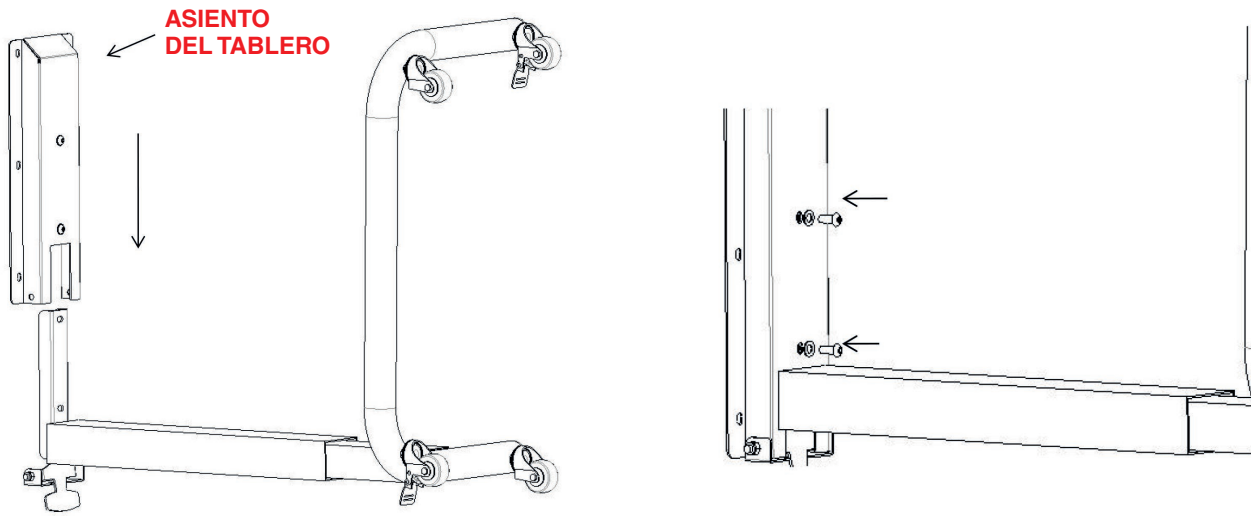
Saque del paquete de tornillos el tornillo de cabeza hexagonal M8\*25, la arandela plana  $\varphi 8$ , la arandela elástica  $\varphi 8$  como se muestra en la imagen redonda, instale primero los tornillos en ambos lados del elevador, y finalmente instale los tornillos en un lado del elevador.

Vuelva a apretar los tornillos M8\*120 previamente aflojados para completar la instalación.



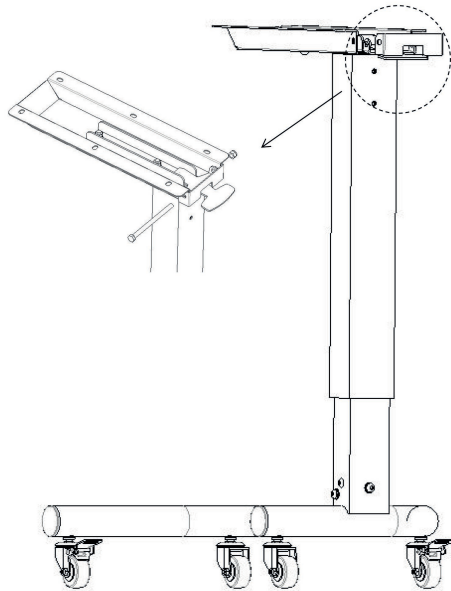
**INSTALAR EL ASIENTO DEL TABLERO**

(La imagen no corresponde exactamente al producto real, y es sólo para referencia de las instrucciones de instalación)  
 Coloque un cojín protector y dé la vuelta al cuerpo principal de la cama; saque del paquete de tornillos el tornillo de cabeza hexagonal M6\*16, la tuerca M6, la arandela plana  $\phi 6$  y la arandela elástica  $\phi 6$ .



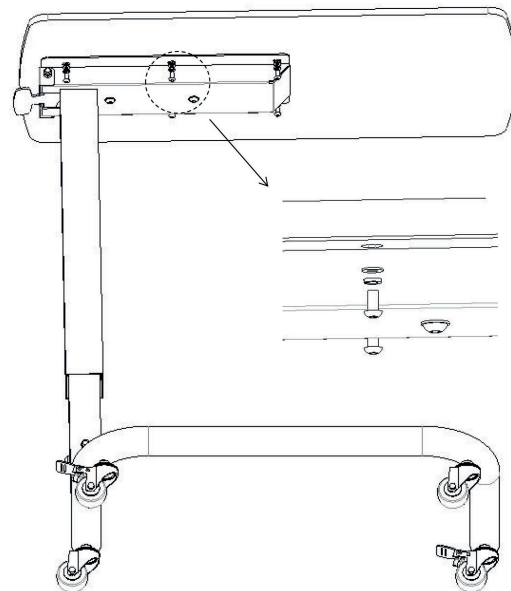
**INSTALAR LA PALANCA**

(La imagen no corresponde exactamente al producto real, y es sólo para referencia de las instrucciones de instalación)  
 Instale el tornillo de cabeza hexagonal M8\*120 como se muestra en la imagen redonda, e instale la tuerca M8 en sentido horario.



**INSTALAR EL TABLERO**

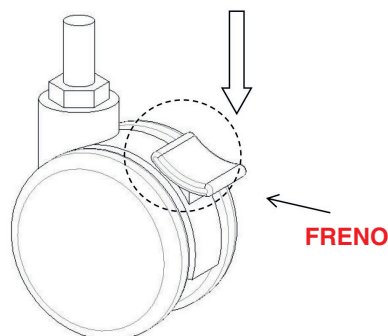
Saque el tornillo de cabeza hexagonal M6\*12, la arandela plana  $\phi 6$  y la arandela elástica  $\phi 6$  del paquete de tornillos, como se muestra en la imagen redonda, e instáelos en sentido horario.



**MODO DE USO DE LAS RUEDAS**

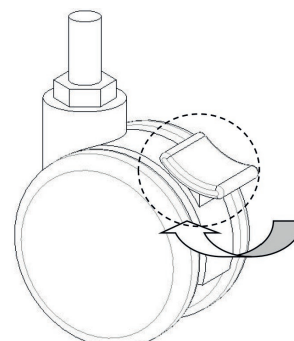
**Bloqueo de las ruedas**

Después de empujar la mesa sobrecama hasta la posición deseada, pise el freno con el pie y bloquee la rueda giratoria cuando oiga un "clic", como se muestra en la figura siguiente.



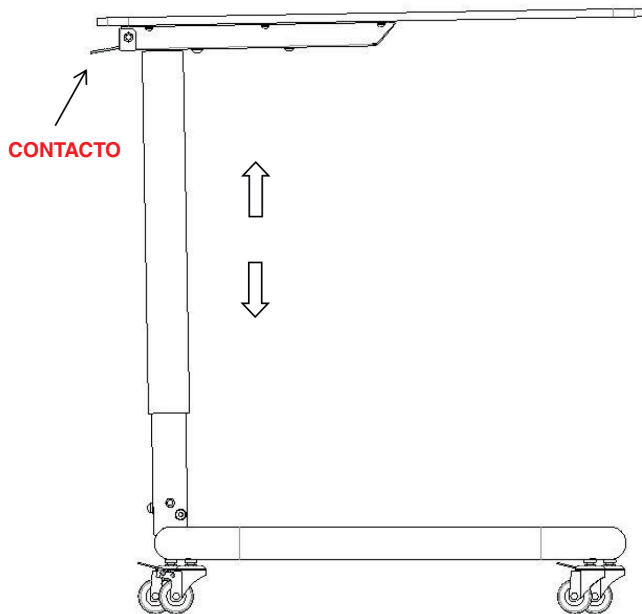
**Desbloqueo de las ruedas**

Levante el freno con el pie y desbloquee la rueda cuando escuche un "clic".



### MÉTODO DE ELEVACIÓN

Sujete la palanca con una mano y levántela, y presione el tablero con la otra mano para bajar la mesa.  
Sujete la palanca con una mano y levántela, y levante el tablero con la otra mano para subir la mesa.

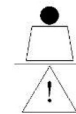


### SUSTITUCIÓN Y MANTENIMIENTO DE PIEZAS DE REPUESTO

Averías comunes	Posibles razones	Exclusión de métodos
Difícil de desplazar	<ol style="list-style-type: none"> <li>Los frenos no están liberados y las ruedas están bloqueadas.</li> <li>Las ruedas están dañadas.</li> </ol>	<ol style="list-style-type: none"> <li>Desbloquee la rueda</li> <li>Cambie la rueda</li> </ol>

### EMBALAJE, TRANSPORTE, ALMACENAMIENTO

- El embalaje de la mesa sobrecama se realiza de acuerdo con el contrato o la norma del producto.
- Evitar los movimientos rápidos y las vibraciones fuertes, y proteger la mesa sobrecama de la luz solar y la lluvia durante el transporte.
- La mesa sobrecama debe almacenarse:
  - Temperatura ambiente:  $-40^{\circ}\text{C} \sim 70^{\circ}\text{C}$
  - Humedad relativa:  $\leq 95\%$ .
  - Presión atmosférica:  $500\text{hPa} \sim 1060\text{hPa}$
- Explicación del símbolo:



**=45Kg** La carga máxima es 45Kg

### MANTENIMIENTO

- Para utilizar la mesa sobrecama de forma segura, es necesario realizar inspecciones de seguridad periódicas en la mesa sobrecama. Se recomienda revisarla cada seis meses para comprobar si las conexiones no están sueltas y si todas las operaciones son normales.
- Cuando el armazón de la mesa sobrecama envejece y alcanza un determinado tiempo de servicio, la parte metálica de la mesa sobrecama y las partes de plástico del armazón de la mesa sobrecama pueden reciclarse.
- Evite rayar el panel con aparatos de ángulo agudo o cuchillos durante el uso, y límpielo con frecuencia para mantenerlo limpio y seco.
- Si el panel se mancha accidentalmente, es conveniente limpiarlo. No utilice productos químicos alcalinos o corrosivos para limpiar la mesa sobrecama, ya que podrían oxidar la superficie.
- Compruebe regularmente las ruedas para evitar golpes o sobrecargas, que causarán daños a las ruedas.
- Está prohibido forzar el frenado de las ruedas al frenar, porque esto puede dañar el sistema de frenos.
- El desgaste de la superficie de la rueda puede detectarse mediante una inspección visual. Es posible que algunos hilos y otras acumulaciones se enrollen alrededor de la rueda; de ser así, retire los tornillos y las tuercas de la rueda, limpie los residuos y compruebe si el rodamiento de la rueda está dañado. Si las piezas no están dañadas, se pueden volver a montar y utilizar.
- Si se cambia la rueda en función del tiempo de uso y del desgaste, se pueden sustituir las ruedas y asegurarse de que los pernos y las tuercas de los ejes están bien montados y conectados. Si es posible, utilice arandelas de seguridad o tuercas de seguridad para ayudarlo en este proceso.
- En el caso de las ruedas equipadas con frenos, es necesario comprobar regularmente si estos funcionan correctamente. Compruebe los frenos una vez al día o antes de cada uso. En caso de que una mesa sobrecama esté equipada con varias ruedas con freno, solo se puede bloquear una rueda con freno a la vez, lo que le permitirá intentar empujar la mesa sobrecama y comprobar también si el funcionamiento de uno de los frenos de cada rueda es bueno. Si el funcionamiento del freno falla debido al desgaste o a un daño en las ruedas, sustituya inmediatamente las ruedas y vuelva a probar el sistema de frenos.
- Si el mecanismo del sistema de frenos de la rueda giratoria está dañado, y el freno necesita ser reparado o reemplazado, por favor, póngase en contacto con nuestro departamento de servicio postventa o distribuidor autorizado proporcionado por nuestra empresa. Cada vez que se sustituyan los frenos, se debe volver a comprobar el rendimiento de frenado de las ruedas.

### CONDICIONES DE GARANTÍA GIMA

Se aplica la garantía B2B estándar de Gima de 12 meses.