

MESA DE CAMA - Gracias por haber elegido la mesa de cama – L100.

1 General

1.1 Símbolos

En este manual se utilizan términos indicativos que se aplican a los riesgos o a las prácticas peligrosas que pueden causar heridas personales o daños a las cosas. Consulte la información que figura a continuación y que define cada uno de los términos indicativos.

⚠ Advertencia - El término advertencia indica una situación potencialmente peligrosa que, si no se evita, puede causar heridas graves o incluso la muerte.

⚠ Importante - Indica una situación peligrosa que puede causar daños a las cosas si no se evita.

ℹ Da consejos útiles, recomendaciones e información para un uso seguro y eficiente.

1.2 Seguridad

ℹ Examine TODAS las partes para comprobar si se han producido daños durante el transporte. Si detecta un daño debido al transporte, NO use la mesa. Contacte con el transportista o con el vendedor para pedir instrucciones.

ℹ Límite de peso

El límite de carga estática horizontal y vertical L100 es 25 kg (55 lbs).

⚠ Advertencias generales

NO use este producto ni cualquier equipo opcional disponible sin antes haber leído y comprendido todas las instrucciones y el material de instrucción adicional como los manuales del propietario, los manuales de servicio o las hojas de instrucciones suministradas con este producto o con el equipo opcional. Si no entiende las advertencias, los avisos o las instrucciones, contacte con un profesional sanitario, con el vendedor o con personal técnico antes de tratar de usar este equipo, en caso contrario, pueden producirse heridas o daños.

Examine SIEMPRE la mesa de cama para comprobar si está correctamente fijada antes de utilizarla. Las mejoras técnicas de los productos se recogerán en la nueva versión del manual de uso sin previo aviso. La apariencia y el color de los productos puede variar, dado que la imagen es puramente ilustrativa.

⚠ Advertencia sobre los accesorios

Los productos IDEAL están específicamente diseñados y fabricados para ser usados con los accesorios IDEAL. Los accesorios diseñados por otros fabricantes no se han probado y, por tanto, no se recomienda utilizarlos con los productos IDEAL.

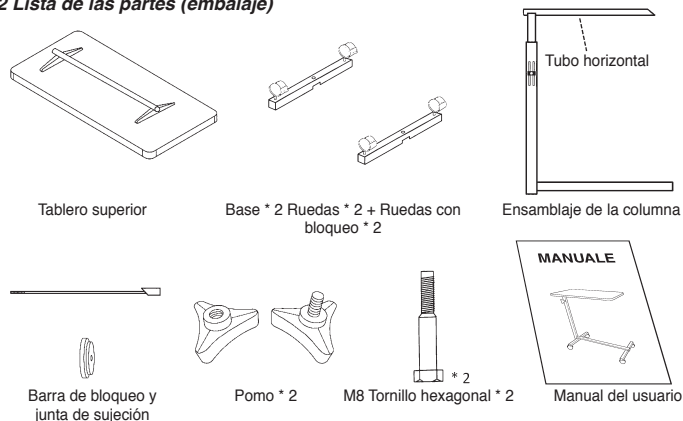
⚠ Advertencia sobre la instalación

Tenga SIEMPRE mucho cuidado cuando instale la columna, porque se puede cortar con el extremo del tubo horizontal, por favor no lo toque antes de terminar la instalación, ya que puede herirse o pueden causarse daños. Después de cualquier ajuste, reparación o mantenimiento y antes uso, asegúrese de que todas las partes de fijación están bien fijadas.

1.3 Uso previsto

La mesa de sobrecama, como tipo de mueble, está diseñada para utilizarse como superficie de mesa móvil para leer, comer o guardar pequeños objetos personales como gafas, teléfono o libros al alcance de la mano.

2 Lista de las partes (embalaje)



3 Montaje de la mesa de cama (ℹ Consulte la FIGURA 1)

- 1) Abra la caja y saque el contenido.
- 2) Reúna la base, el tablero superior, el ensamblaje de la columna, las herramientas y este manual de uso.
- 3) Ponga el ensamblaje de la columna encima de la base e instale esta con el tornillo hexagonal M8 con una llave de 13 mm.
- 4) Introduzca la barra de bloqueo en el tubo horizontal y la junta de sujeción en el otro lado, a continuación instale el pomo y por último meta el tubo del tablero de la mesa y apriete el pomo.
- 5) Ajuste la altura de la mesa para que el usuario pueda estar cómodo y a continuación fije el pomo con el tornillo.
- 6) Verifique el bloqueo de la rueda, suelte el bloqueo para moverla y bloquee la contraria.

⚠ Atención, NO toque el extremo afilado del tubo de hospital mientras efectúa el montaje.

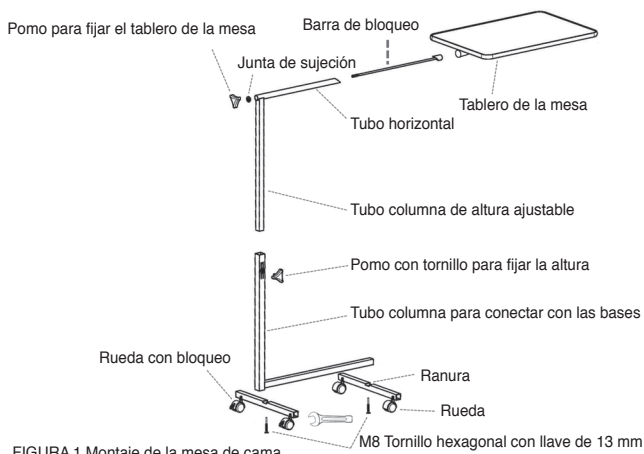


FIGURA 1 Montaje de la mesa de cama

3.1 La mesa de sobrecama se compone principalmente de los siguientes materiales:

- Tablero de fibra de densidad media (tablero de mesa)
- Tubo de acero (bastidor de mesa)
- Fijación (tornillo, tuerca, pomo)
- Plástico (tapón de tubo, rueda)

4 Uso de la mesa de cama (ℹ Consulte la FIGURA 2)

- 1) Afloje el pomo con el tornillo para ajustar la altura y a continuación apriételo para fijarlo cuando la mesa esté a la altura deseada.
- 2) Afloje el pomo con el tornillo para bajar el tablero a la altura deseada a la posición original/bajarlo y a continuación apriételo para fijarlo.

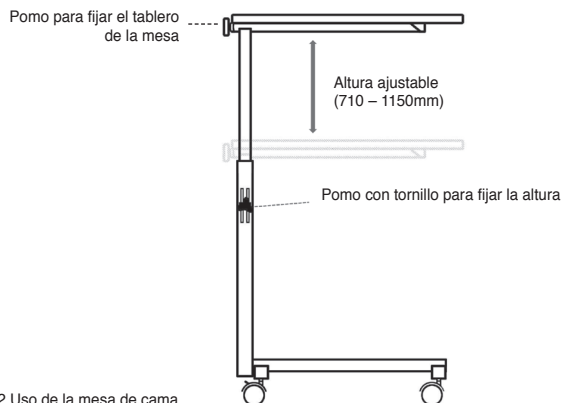


FIGURA 2 Uso de la mesa de cama

ℹ Esta mesa se ha diseñado para que los pacientes/residentes puedan utilizarla para leer, comer o apoyar pequeños objetos personales como gafas, teléfonos o libros y poder tenerlos al alcance de la mano.

Esta mesa se ha diseñado para ser EXCLUSIVAMENTE utilizada en interiores y en proximidad de personal de asistencia. No se ha diseñado como soporte de aparatos eléctricos (como televisores, monitores de ordenador, cafeteras, etc.) Y no debe utilizarse en las inmediaciones de llamas libres o de calor excesivo. El límite de peso máximo de este producto es 25 kg (55 lbs); el peso debe distribuirse de forma equilibrada encima de la superficie superior de la mesa para ayudarle a mantener su estabilidad.

NO sobrecargue la mesa, ya que puede romperse o causar daños a las cosas y/o heridas graves. Úsela SOLO de acuerdo con el uso previsto. Este producto NO debe usarse como superficie para dormir, como andador o ayuda a la movilidad para asistir a las personas a caminar, sentarse o levantarse; para impedir que una persona caiga o como ayuda en el transporte de personas o cosas.

5 Mediciones (Unidad: mm) (ℹ Consulte la FIGURA 3)

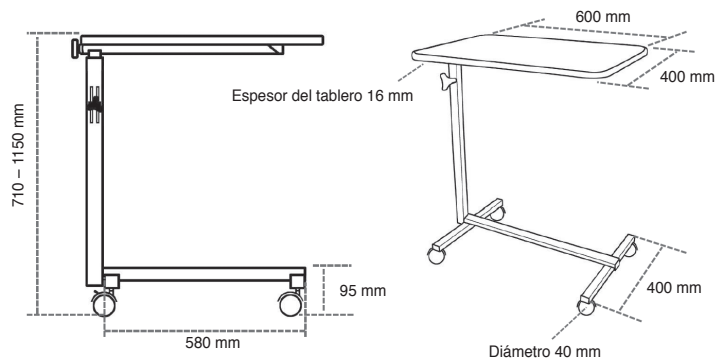


FIGURA 3 Mediciones

6 Parámetros

Nombre del parámetro	L100		
Carga estática vertical		25 kg	
Longitud total	640 mm		
Ancho total	406 mm		
Altura total (tablero de la mesa en la posición más baja)	710 mm		
Carga estática horizontal	25 kg		
Durabilidad horizontal		10 kg	
Impacto vertical		10 kg	
Peso neto		6,9 kg	
Peso bruto		8,2 kg	
Velikost škatle		650 x 64 x 670 mm	

7 Limpieza

Un cuidado y mantenimiento regulares evitarán el desgaste y los daños innecesarios de su mesa de sobrecama.

7.1 Superficies metálicas

Aunque el marco de metal tiene recubrimiento en polvo de alta calidad para proteger su superficie, pero para la limpieza normal, es mejor utilizar un paño seco y suave o una esponja para limpiar.

7.2 Plásticos

Para una limpieza normal, lave las superficies de plástico con un paño suave, detergente suave y agua. Enjuagar abundantemente y secar con un paño suave. No utilice disolventes ni limpiadores de cocina abrasivos.

7.3 Tablero de mesa

Limpie suavemente la mesa con un paño suave, limpio y húmedo. No utilice productos de limpieza que puedan dañar el acabado de la mesa. Para lavar más a fondo, limpie con jabón suave y un poco de agua, y secar lo antes posible para mantener seco el tablero de la mesa.

CONDICIONES DE GARANTÍA GIMA

Se aplica la garantía B2B estándar de Gima de 12 meses.

GIMA 27448

Importado por:
Gima S.p.A.
 Via Sarconi, 1 - 20060 Gessate (MI) Italy
 gima@gimaitaly.com - export@gimaitaly.com
www.gimaitaly.com
 Made in China

Fabricado por:
Suzhou Ideal Medical Co., Ltd.
 No. 88 Huachi Street,
 Suzhou Industrial Park,
 Suzhou (215000), Jiangsu, China

REF L100

