



# GIMA

PROFESSIONAL MEDICAL PRODUCTS

---

**CARRELLI DELUXE**  
**DELUXE TROLLEYS**  
**CHARIOTS DELUXE**  
**CARROS DELUXE**  
**CARRINHOS DELUXE**  
**DELUXE WAGEN**  
**ΤΡΟΧΗΛΑΤΑ ΤΡΑΠΕΖΙΔΙΑ DELUXE**

---

**REF**

**27460 - 27461 - 27422**

Distribuito da / distributed by / distribué par / distribuido por / distribuído por / Vertrieben von / Διανέμεται από:

**Gima S.p.A.**

Via Marconi, 1 - 20060 Gessate (MI) Italy  
gima@gimaitaly.com - export@gimaitaly.com

[www.gimaitaly.com](http://www.gimaitaly.com)

Made in Italy

Fabbricante / Manufacturer / Fabricant / Fabricante / Fabricante / Hersteller / Κατασκευαστής:

**SCROSATI ARREDAMENTI METALLICI SRL**

Via Vittorio Veneto 95, 21015 Lonate Pozzolo (VA)  
scrosati@scrosati.com



## PRODUCTOS



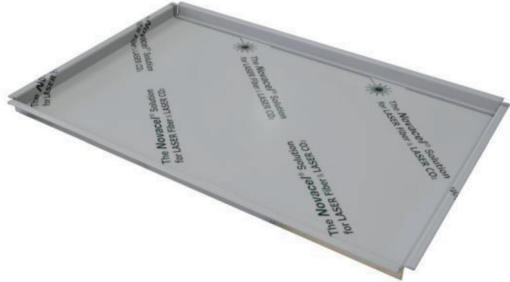




- 27460 CARRO DELUXE
- 27461 CARRO DELUXE con cajón
- 27422 CARRO DELUXE con 2 cajónes


## INTRODUCCIÓN

Los operadores tienen que leer y entender completamente este manual antes de utilizar el producto.

## DESCRIPCIÓN

El producto es un carro de alta calidad, en aleación ligera de aluminio anodizado, con dos bandejas extraíbles de acero inoxidable. Es un carro para apósitos de uso hospitalario.

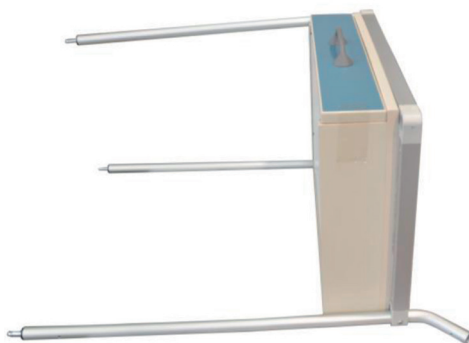
<p>N.1 marco superior con cajón (27461) 2 cajónes (27422) o solo marco con 2 agujeros pasantes (27460)</p>	
<p>N.1 marco inferior de aluminio</p>	
<p>N.2 bandejas de acero inoxidable</p>	
<p>N.2 patas delanteras cortas de aluminio</p>	
<p>N.2 patas traseras de aluminio con curva para el montaje de la asa de empuje</p>	
<p>N.1 tubo de aluminio que se inserta en los 2 conectores acodados para ensamblar la asa de empuje</p>	
<p>N.2 conectores acodados para juntar la asa de empuje</p>	

N.4 ruedas ø 80	
N.10 tornillos 6x20	
llave Allen para el montaje	

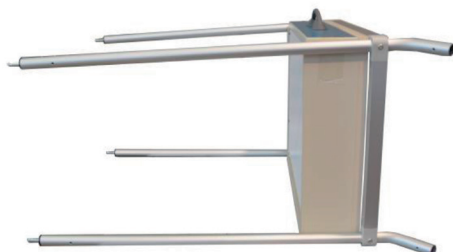
**COMPONENTES:****INSTRUCCIONES DE MONTAJE**

**Preparar un plano de apoyo suficientemente amplio para trabajar.**

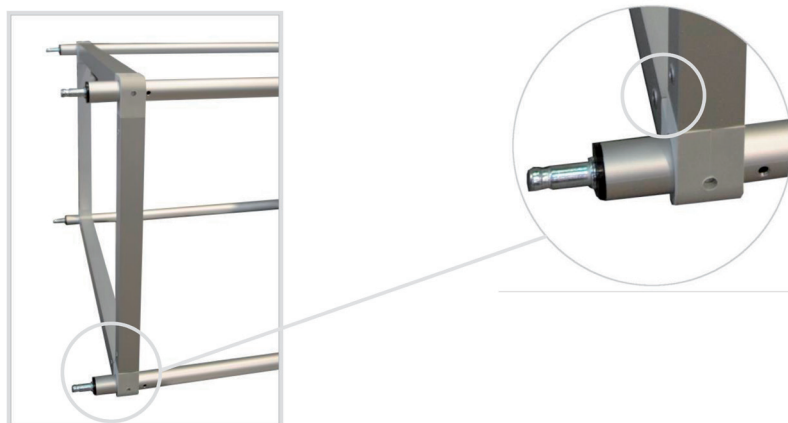
Insertar las patas delanteras cortas en los agujeros ciegos del marco del cajón / de la bandeja superior.



Insertar las patas traseras curvadas en el marco superior y fijarlas con los tornillos mediante la específica llave.

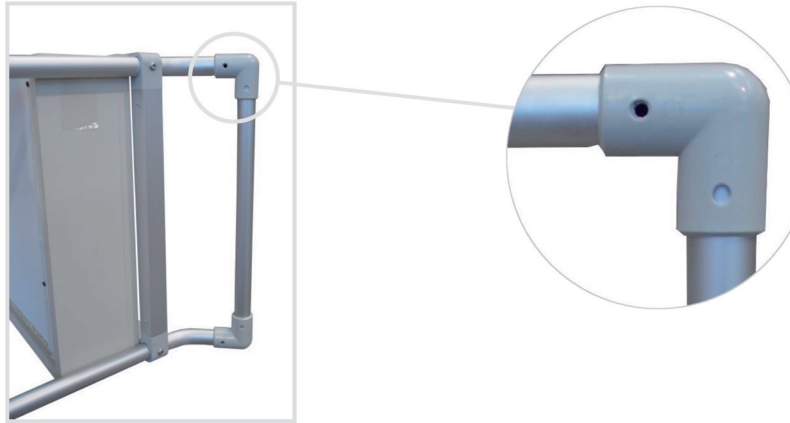


Insertar el marco inferior en las patas y fijarlo con los tornillos, con cuidado de **colocar los remaches visibles hacia la rueda.**



Colocar las 4 ruedas hasta que encajen.

Montar la asa de empuje insertando el tubo en los 2 conectores acodados de plástico, entonces insertar los mismos en el lado superior de las patas curvadas.



Por fin, posicionar el carro al suelo y poner las bandejas en los respectivos marcos de apoyo.

### **DATOS TÉCNICOS:**

	<b>Cod. 27460</b>	<b>Cod. 27461</b>	<b>Cod. 27422</b>
<b>Dimensiones</b>	Cm 50,5 x 73 x 97,5 h Bandeja 41 x 61 x 2,5 h Caja cm 10,5 x 90,5 x 56	Cm 50,5 x 73 x 97,5 h Bandeja 41 x 61 x 2,5 h Cajón 62x42x10h Caja cm 26 x 76 x 58	Cm 50,5 x 73 x 97,5 h Bandeja 41 x 61 x 2,5 h Cajón 62x42x10h Caja cm 36 x 76 x 58
<b>Peso</b>	8,4 kg 9,4 kg con caja	18.9 kg 20 kg con caja	24.1 kg 25.4 kg con caja
<b>Carga máxima</b>	40 kg (20 kg carga máxima para cada bandeja)	40 kg (20 kg carga máxima para cada bandeja)	40 kg (20 kg carga máxima para cada bandeja)

### **ADVERTENCIAS DE USO**

- Apretar los tornillos con la llave Allen incluida.
- Comprobar que las tuercas de bloqueo estén bien apretadas.
- Atenerse a las capacidades máximas indicadas en las fichas técnicas.
- Evitar el contacto directo con heridas abiertas.
- No apto para el uso en espacios abiertos.

### **MANTENIMIENTO Y LIMPIEZA**

- Utilizar sólo recambios originales.
- Controlar periódicamente todos los puntos de fijación.
- Para una mejor conservación se aconseja evitar la exposición prolongada a los rayos solares; el contacto con ambientes salinos y el depósito en ambientes muy húmedos.
- Extraer las bandejas antes de limpiar.
- Limpiar las superficies de acero inoxidable con agua jabonosa y utilizar desinfectantes específicos.
- Enjuagar con un paño mojado y secar con cuidado.
- No derramar detergentes a base de cloro o amonio, materias grasas y sustancias oleosas sobre las superficies.
- No utilizar aparatos que contengan hierro. Se es necesaria la desinfección, usar sólo productos idóneos no corrosivos.

### **CONDICIONES DE GARANTÍA GIMA**

Se aplica la garantía B2B estándar de Gima de 12 meses.