

CERTIFICATO DI GARANZIA/WARRANTY CERTIFICATE

VALEVOLE 36 MESI dalla data di vendita/VALIDITY 36 MONTHS from date of purchase

Data di vendita
Date of purchase

Rivenditore (timbro e firma)
Dealer (Stamp and signature)

La presente garanzia non è valida se non "unitamente allo scontrino fiscale dell'apparecchio" e all'apparecchio difettoso. Sono esclusi dalla garanzia danni causati da usi impropri, incidenti o mancanza di cure opportune./ This warranty certificate is valid only if returned to your dealer along with Receipt and Faulty Unit. Warranty does not cover damages caused by misuse, crashes or lack of attention.

DESCRIZIONE GUASTO/ FAULT DESCRIPTION



PROCEDURA DI SMALTIMENTO (Dir.2012/19/Ue-RAEE) Il simbolo posto sul fondo dell'apparecchio indica la raccolta separata delle apparecchiature elettriche ed elettroniche. Al termine della vita utile dell'apparecchio, non smaltirlo come rifiuto municipale solido misto ma smaltirlo presso un centro di raccolta specifico situato nella vostra zona oppure riconsegnarlo al distributore all'atto dell'acquisto di un nuovo apparecchio dello stesso tipo ed adibito alle stesse funzioni. Questa procedura di raccolta separata delle apparecchiature elettriche ed elettroniche viene effettuata in visione di una politica ambientale comunitaria con obiettivi di salvaguardia, tutela e miglioramento della qualità dell'ambiente e per evitare effetti potenziali sulla salute umana dovuti alla presenza di sostanze pericolose in queste apparecchiature o ad un uso improprio delle stesse o di parti di esse. **Attenzione!** Uno smaltimento non corretto di apparecchiature elettriche ed elettroniche potrebbe comportare sanzioni.

ENTSORGUNGSVERFAHREN (RICHTLINIE 2012/19/Ue-Weee) Das Symbol auf dem Boden des Geräts gibt die getrennte Müllsammlung der elektrischen und elektronischen Ausrüstungen an. Am Ende der Lebensdauer vom Gerät es nicht als gemischter fester Gemeindefestfall, sondern es bei einem spezifischen Müllsammlungszentrum in Ihrem Gebiet entsorgen oder es dem Händler zurückgeben, wenn Sie ein neues Gerät desselben Typ mit denselben Funktionen kaufen. Diese Prozedur getrennter Müllsammlung der elektrischen und elektronischen Ausrüstungen wird im Hinblick auf eine zukünftige gemeinsame europäische Umweltschutzpolitik vorgenommen, welche darauf zielen wird, die Umwelt zu schützen und sichern, als auch die Umweltqualität zu verbessern und potentielle Wirkungen auf die menschliche Gesundheit wegen der Anwesenheit von gefährlichen Stoffen in diesen Vorrichtungen oder Missbrauch derselben oder von Teilen derselben zu vermeiden. **Vorsicht!** Die fehlerhafte Entsorgung von elektrischen und elektronischen Vorrichtungen könnte Sanktionen mit sich bringen.

DISPOSAL PROCEDURE (Dir. 2012/19/Ue-Weee) The symbol on the bottom of the device indicates the separated collection of electric and electronic equipment. At the end of life of the device, do not dispose it as mixed solid municipal waste, but dispose it referring to a specific collection centre located in your area or returning it to the distributor, when buying a new device of the same type to be used with the same functions. This procedure of separated collection of electric and electronic devices is carried out forecasting a European environmental policy aiming at safeguarding, protecting and improving environment quality, as well as avoiding potential effects on human health due to the presence of hazardous substances in such equipment or to an improper use of the same or of parts of the same. **Caution!** The wrong disposal of electric and electronic equipment may involve sanctions.

PROCÉDURE D'ÉLIMINATION (Dir. 2012/19/Ue-Weee) Le symbole placé sur le fond de l'appareil indique la récolte séparée des appareils électriques et électroniques. A la fin de la vie utile de l'appareil, il ne faut pas l'éliminer comme déchet municipal solide mixte; il faut l'éliminer chez un centre de récolte spécifique situé dans votre zone ou bien le rendre au distributeur au moment de l'achat d'un nouveau appareil du même type et prévu pour les mêmes fonctions. Cette procédure de récolte séparée des appareils électriques et électroniques se réalise dans une vision d'une politique de sauvegarde, protection et amélioration de la qualité de l'environnement et pour éviter des effets potentiels sur la santé humaine dus à la présence de substances dangereuses dans ces appareils ou bien à un emploi non autorisé d'elles ou de leurs parties. **Attention!** Une élimination incorrecte des appareils électriques pourrait impliquer des pénalités.

PROCEDIMIENTO DE ELIMINACIÓN (Dir.2012/19/Ue-RAEE) El símbolo colocado en el fondo del aparato indica la recogida separada de los equipos eléctricos y electrónicos. Al término de la vida útil del aparato, no eliminar como residuo municipal sólido mixto sino eliminarlo en un centro de recogida específico colocado en vuestra zona o entregarlo al distribuidor a la hora de comprar un nuevo aparato del mismo tipo y destinado a las mismas funciones. Este procedimiento de recogida separada de los equipos eléctricos y electrónicos se realiza con el propósito de una política del medioambiente comunitaria con objetivos de salvaguardia, defensa y mejoramiento de la calidad del medioambiente y para evitar efectos potenciales en la salud de los seres humanos debido a la presencia de sustancias peligrosas dentro de estos equipos o a un uso inapropiado de los mismos o de algunas de sus partes. **Cuidado!** Una eliminación no correcta de equipos eléctricos y electrónicos podría conllevar sanciones.



3A HEALTH CARE S.R.L.
VIA MARZIALE CERUTTI, 90 F/G
25017 LONATO DEL GARDA (BS)
ITALY
TEL. +39 030 9133177
FAX +39 030 9919114
E-MAIL: mail@3-a.it
www.3-a.it



GUARANTEED
3
YEARS

Vaso da 2000 ml · Gefäß 2000 ml · 2000 ml Vessel · Vase de 2000 ml · Vaso de 2000 ml

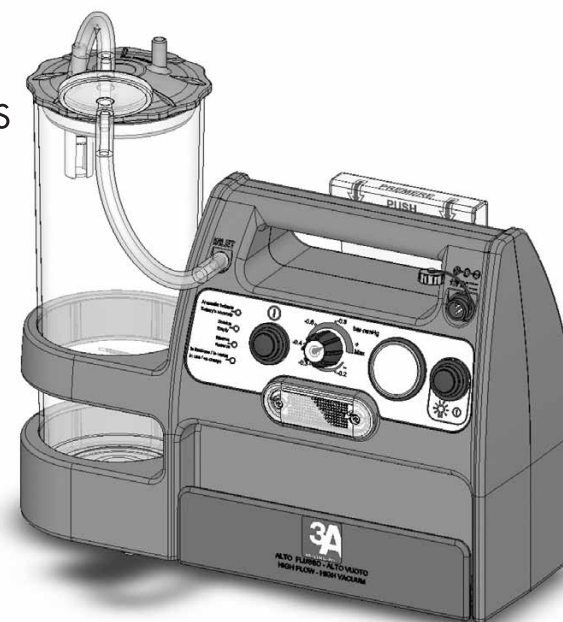
ISTRUZIONI D'USO

MONTAGE-UND GEBRAUCHSANWEISUNG

INSTRUCTION MANUAL

MANUEL D'INSTRUCTIONS

MANUAL DE INSTRUCCIONES



HOSPITAL

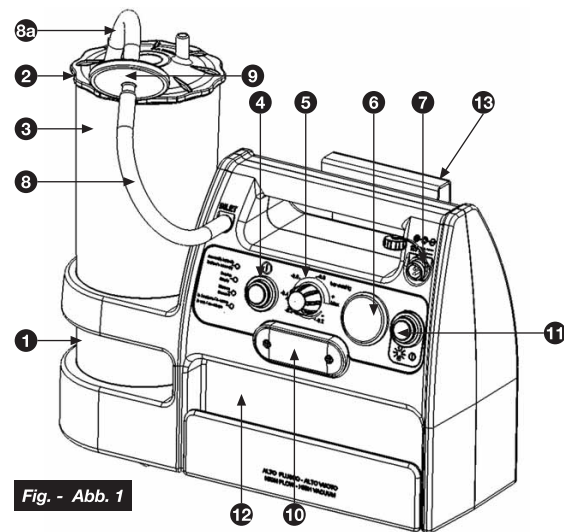


Fig. - Abb. 1

E

1. Vaso de 2000 ml
2. Tapón para el vaso
3. Aparato de protección
4. Botón ON-OFF
5. Regulador de vacío
6. Vacuómetro
7. Toma para alimentador multitenión y recarga de batería
8. Tubo de silicona 20 cm
- 8a. Tubo de silicona 10 cm
9. Filtro antibacteriano
10. Lámpara de servicio
11. Botón ON-OFF lámpara
12. Compartimento de accesorios
13. Abrazadera de enganche en la ambulancia

F

1. Vase de 2000 ml
2. Bouchon pour vase
3. Dispositif de protection
4. Bouton ON-OFF
5. Régulateur de vide
6. Videmètre
7. Prise pour alimentation multitenion et recharge de la batterie
8. Tube en silicone 20 cm
- 8a. Tube en silicone 10 cm
9. Filtre antibactérien
10. Lampe de service
11. Bouton ON-OFF de la lampe
12. Compartiment des accessoires
13. Etrier de fixation dans l'ambulance

ACCESSORI / ZUBEHÖR / ACCESSORIES / ACCESSOIRES / ACCESORIOS

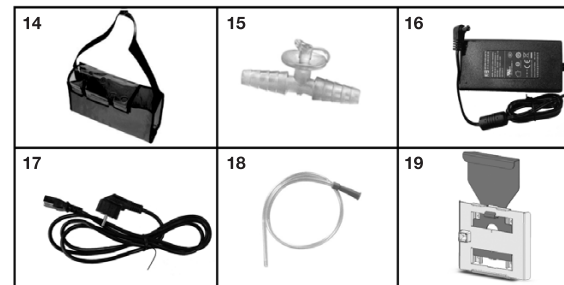


Fig. - Abb. 2

GB

14. Bag with shoulder strap
15. Disposable manual regulator
16. Multi-voltage power supply unit
17. Power supply cord
18. Disposable sterile cannula
19. Permanent ambulance mounting bracket

F

14. Sac en bandoulière
15. Régulateur manuel pour un seul usage
16. Alimentateur multitenion
17. Câble d'alimentation
18. Canule stérile uniservice
19. Etrier de fixation fixe sur l'ambulance

I

1. Vaso da 2000 ml
2. Tappo per vaso
3. Dispositivo di protezione
4. Pulsante ON-OFF
5. Regolatore di vuoto
6. Vuotometro
7. Presa per alimentatore multitenione e ricarica batteria
8. Tubo in silicone 20 cm
- 8a. Tubo in silicone 10 cm
9. Filtro antibatterico
10. Lampada di servizio
11. Pulsante ON-OFF lampada
12. Vano accessori
13. Staffa di aggancio in ambulanza

D

1. Gefäß 2000 ml
2. Gefäßdeckel
3. Schutzvorrichtung
4. Hauptschalter ON-OFF
5. Vakuumregler
6. Unterdruckmesser
7. Buchse für Mehrspannungsnetzteil und Akkuaufladung
8. Silikon Schlauch 20 cm
- 8a. Silikon Schlauch 10 cm
9. Bakterienfilter
10. Arbeitsleuchte
11. Betriebsschalter ON-OFF Arbeitsleuchte
12. Zubehörfach
13. Haltebügel für Rettungswagen

GB

1. 2000 ml Vessel
2. Vessel plug
3. Protection device
4. ON-OFF button
5. Vacuum regulator
6. Vacuum gauge
7. Multi-voltage power supply unit and battery charger socket
8. 20 cm silicon tube
- 8a. 10 cm silicon tube
9. Antibacterial filter
10. Working light
11. Light ON-OFF button
12. Accessory compartment
13. Ambulance mounting bracket

I

14. Borsa con tracolla
15. Regolatore manuale monouso
16. Alimentatore multitenione
17. Cavo di alimentazione
18. Cannula sterile monouso
19. Staffa di aggancio fissa sull'ambulanza

D

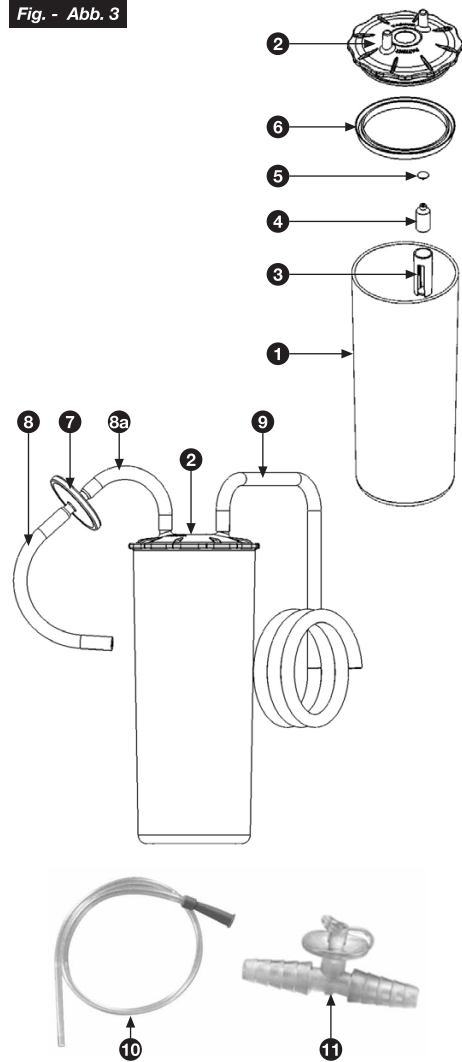
14. Schultertasche
15. Einweg - Handregler
16. Mehrspannungsnetzteil
17. Netzkabel
18. Kanüle
19. Haltebügel im Rettungswagen

E

14. Bolsa con bandolera
15. Regulator manual desechable
16. Alimentador multitenion
17. Cable de alimentación
18. Cánula estéril desechable
19. Abrazadera de enganche fija de ambulancia

DESCRIZIONE VASO DA 2000 ml / 2000 ml SEKRETBEHÄLTER /
DESCRIPTION OF 2000 ml vessel / DESCRIPTION RÉCIPIENT DE 2000 ml /
DESCRIPCIÓN DEL RECIPIENTE DE 2000 ml

Fig. - Abb. 3



I

1. Vaso di raccolta serigrafato 2000ml in policarbonato sterilizzabile
2. Tappo in polipropilene sterilizzabile
3. Guida galleggiante in polipropilene sterilizzabile
4. Corpo galleggiante in polipropilene sterilizzabile
5. Valvola in gomma sterilizzabile
6. Guarnizione in silicone sterilizzabile
7. Filtro antibatterico Monouso
8. Tubo in silicone sterilizzabile Ø6x12 mm - Lunghezza 20 cm
- 8a. Tubo in silicone sterilizzabile Ø6x12 mm - Lunghezza 10 cm
9. Tubo in silicone sterilizzabile lungo Ø6x12 mm - Lunghezza 130 cm
10. Cannula sterile monouso
11. Regolatore manuale sterile monouso

D

1. 2000 ml Sekretgefäß, mit Siebdruck, aus sterilisierbarem Polykarbonat
2. Sterilisierbarer Propylenstopfen
3. Schwimmführung aus sterilisierbarem Polypropylen
4. Schwimmkörper aus sterilisierbarem Polypropylen
5. Sterilisierbares Gummiventil
6. Sterilisierbarer Silikondichtung
7. Antibakterieller Filter
8. Sterilisierbarer Silikonschlauch, Ø 6x12 mm - 20 cm
- 8a. Sterilisierbarer Silikonschlauch, Ø6x12 mm - 10 cm
9. Sterilisierbarer Silikonschlauch, Ø 6x12 mm - 130 cm
10. Steriles Einwegkatheter
11. Steriler Einweghandregler

GB

1. 2000 ml collection vessel with serigraph, made of sterilisable polycarbonate
2. Sterilisable polypropylene top
3. Sterilisable polypropylene float guide
4. Sterilisable polypropylene float body
5. Sterilisable rubber valve
6. Sterilisable silicon gasket
7. Antibacterial filter
8. Sterilisable silicon tube Ø 6x12 mm - length 20 cm
- 8a. Sterilisable silicon tube Ø6x12 mm - length 10 cm
9. Sterilisable silicon tube Ø 6x12 mm - length 130 cm
10. Disposable sterile cannula
11. Disposable sterile manual regulator

E

1. Frasco de recogida gradado mediante serigrafía 2000 ml de policarbonato esterilizable
2. Tapón de polipropileno esterilizable
3. Guía del flotador de polipropileno esterilizable
4. Cuerpo del flotador de polipropileno esterilizable
5. Válvula de goma esterilizable
6. Guarnición hermética de silicona esterilizable
7. Filtro antibacteriano
8. Tubo de silicona esterilizable de 6x12 mm de diámetro - 20 cm
- 8a. Tubo de silicona esterilizable de 6x12 mm de diámetro - 10 cm
9. Tubo de silicona esterilizable de 6x12 mm de diámetro - 130 cm
10. Cánula estéril desechable
11. Regulador manual estéril desechable

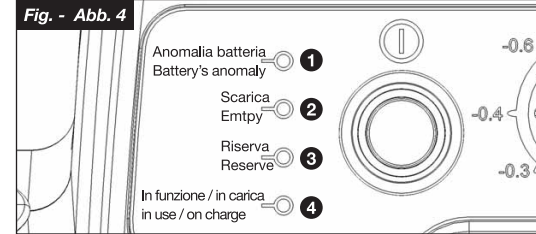
2

F

1. Pot de collecte sérigraphié 2000 ml en polycarbonate stérilisable
2. Bouchon en polypropylène stérilisable
3. Guide flottant en polypropylène stérilisable
4. Corps flottant en polypropylène stérilisable
5. Valve en caoutchouc stérilisable
6. Joint d'étanchéité en silicone stérilisable
7. Filtre antibactérien
8. Tuyau en silicone stérilisable Ø 6x12 mm 20 cm
- 8a. Tuyau en silicone stérilisable Ø 6x12 mm 10 cm
9. Tuyau en silicone stérilisable Ø 6x12 mm 130 cm
10. Canule stérile uniservice
11. Régulateur manuel stérile uniservice

DESCRIZIONE FUNZIONAMENTO LED / BESCHREIBUNG DER FUNKTIONSWEISE DER LED
LED OPERATION DESCRIPTION / DESCRIPTION DU FONCTIONNEMENT DES LED /
DESCRIPCIÓN DEL FUNCIONAMIENTO DE LEDS

Fig. - Abb. 4



I

1. **Led rosso lampeggiante:** la batteria non è più in grado di fornire la massima autonomia, provvedere alla sua sostituzione.
2. **Led rosso fisso:** la batteria è scarica, utilizzare l'apparecchio per 3 minuti massimo e provvedere a ricaricare la batteria
3. **Led giallo fisso:** la batteria è in riserva (autonomia 10 minuti circa), se possibile provvedere a ricaricarla.
4. **Led verde fisso:** apparecchio in funzione, batteria carica.
Led verde lampeggiante: batteria sotto carica.

D

1. **Rote LED blinkt:** Die Batterie ist nicht mehr in der Lage, maximale Autonomie zu liefern. Batterie ersetzen.
2. **Rote LED leuchtet kontinuierlich:** Batterie entladen. Das Gerät maximal für 3 Minuten benutzen und die Batterie aufladen.
3. **Gelbe LED leuchtet kontinuierlich:** Batterie in Reserve (Autonomie ca. 10 Minuten), Batterie aufladen.
4. **Grüne LED leuchtet kontinuierlich:** Gerät in Betrieb, Batterie geladen.
Grüne LED blinkt: Batterieaufladung.

GB

1. **Flashing red Led:** the battery is no longer capable of supplying maximum charge duration; replace it.
2. **Red Led permanently on:** the battery is flat, use the appliance for a maximum of 3 minutes and re-charge the battery
3. **Yellow Led permanently on:** the battery is in reserve (about 10 minutes' operating time left); recharge it if possible.
4. **Green Led permanently on:** appliance operating, battery charged.
Green Led flashing: battery under charge.

F

1. **Led rouge clignotante:** la batterie n'est plus en mesure d'assurer l'autonomie maximale, la remplacer.
2. **Led rouge fixe:** la batterie est déchargée, utiliser l'appareil pendant 3 minutes au maximum puis recharger la batterie.
3. **Led jaune fixe:** la batterie est sur la réserve (10 minutes d'autonomie environ); la recharger si possible.
4. **Led verte fixe:** appareil en marche, batterie chargée.
Led verte clignotante: batterie sous charge.

E

1. **Led rojo parpadeante:** la batería ya no logra ofrecer la autonomía máxima; sustituirla.
2. **Led rojo fijo:** la batería está agotada, utilizar el aparato durante 3 minutos como máximo y volver a cargarla
3. **Led amarillo fijo:** la batería se halla en reserva (unos 10 minutos de autonomía); de ser posible volver a cargarla.
4. **Led verde fijo:** aparato funcionando, batería cargada.
Led verde parpadeante: batería en carga.

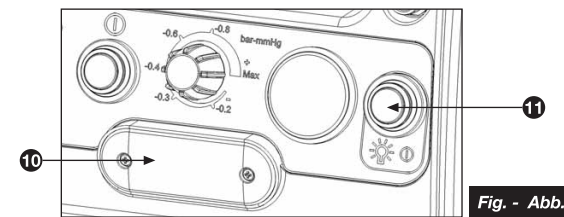


Fig. - Abb. 5

DESCRIZIONE AGGANCIO - SGANCIO IN AMBULANZA / ABSAUGGERÄT IM
RETTUNGSWAGEN MONTIEREN / DESCRIPTION OF AMBULANCE MOUNTING - RELEASE
SYSTEM / DEMONTIEREN - DESCRIPTION DE L'ACCROCHAGE - DÉCROCHAGE DANS
L'AMBULANCE / DESCRIPCIÓN DEL ENGANCHE - DESENGANCHE EN LA AMBULANCIA

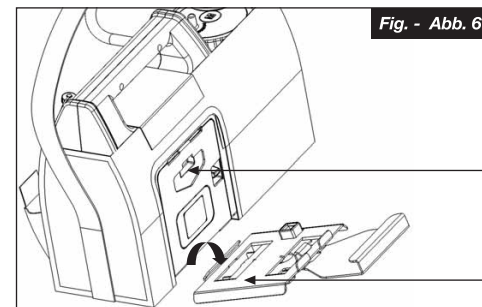


Fig. - Abb. 6

Staffa fissa sull'aspiratore
Haltebügel auf dem Absauggerät
Bracket fixed to aspirator
Étrier fixe sur l'aspirateur
Abrazadera fija en el aspirador

Staffa fissa in ambulanza
Haltebügel im Rettungswagen
Bracket fixed to ambulance
Étrier fixe dans l'ambulance
Abrazadera fija de ambulancia

3

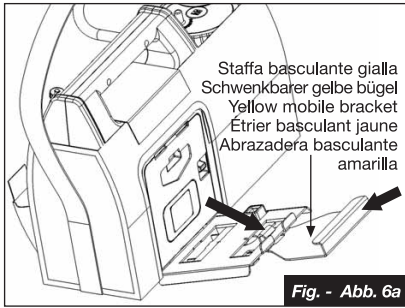


Fig. - Abb. 6a

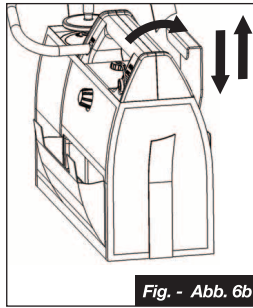


Fig. - Abb. 6b

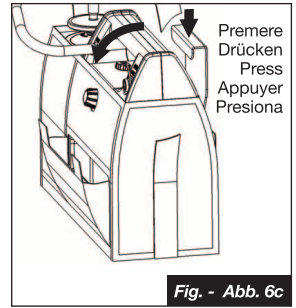


Fig. - Abb. 6c

DESCRIZIONE E FISSAGGIO STAFFA IN AMBULANZA / HALTEBÜGEL IM RETTUNGSWAGEN
DESCRIPTION OF PROCEDURE FOR MOUNTING BRACKET IN AMBULANCE /
DESCRIPTION DE L'ACCROCHAGE/DÉCROCHAGE DANS L'AMBULANCE /
DESCRIPCIÓN Y FIJACIÓN DE LA ABRAZADERA EN LA AMBULANCIA

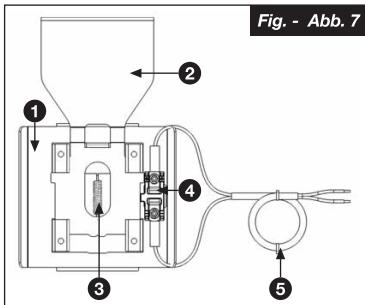


Fig. - Abb. 7

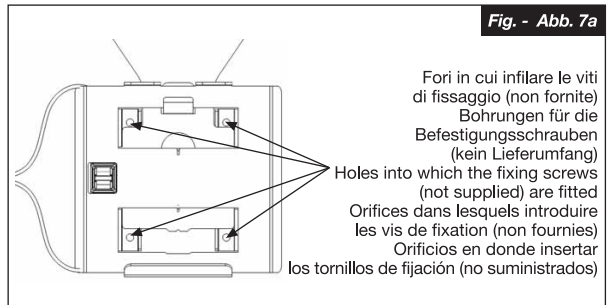


Fig. - Abb. 7a

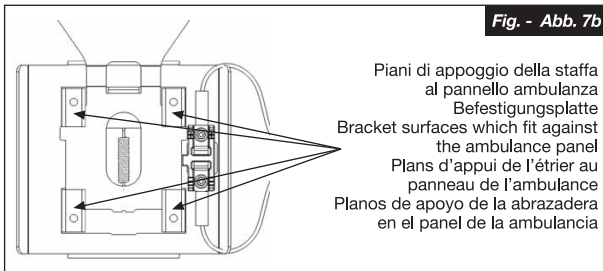


Fig. - Abb. 7b

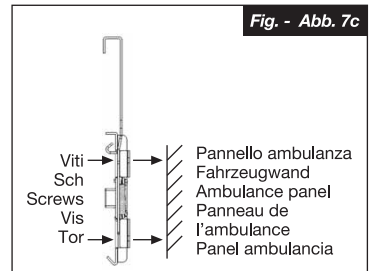


Fig. - Abb. 7c

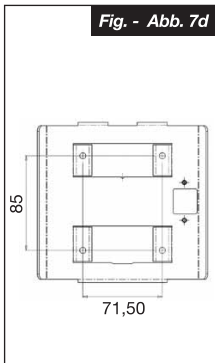


Fig. - Abb. 7d

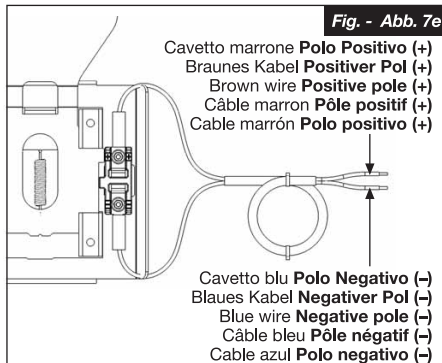


Fig. - Abb. 7e

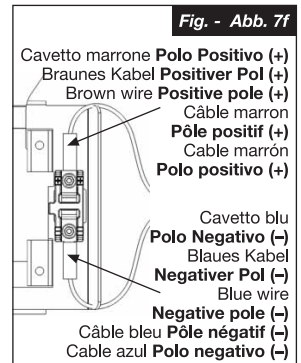


Fig. - Abb. 7f

El aspirador MINIASPEED BATTERY EVO PLUS es un aparato profesional portátil indicado para usar en ambulancias y específico para aspirar secreciones. Está provisto de regulador de vacío, vacuómetro y recipiente de 2000 ml con dispositivo de protección contra la entrada de líquido a la bomba aspirante, que interrumpe el flujo de aspiración.

Está exento de lubricación, es fácil de manejar, de uso sencillo, fiable, resistente y silencioso. Este modelo está provisto de batería recargable de 12V y fijado en la abrazadera de soporte en la ambulancia, además de funcionar con la batería de la ambulancia misma, se recarga. El aspirador MINIASPEED BATTERY EVO PLUS cuenta con los siguientes accesorios 3A: Recipiente de 2000 ml con dispositivo de protección, cable de alimentación con alimentador multitensión, tubo de conexión en silicona esterilizable de 10 cm de largo, tubo de conexión en silicona esterilizable de 20 cm de largo, tubo de conexión en silicona esterilizable de 130 cm de largo, cánula **estéril y desechable**, mando manual del flujo aspirado **estéril y desechable** y filtro antibacteriano **desechable**.


Nota: Utilizar solo accesorios originales 3A.



ADVERTENCIAS IMPORTANTES

Tratándose de un dispositivo médico, debe utilizarlo personal cualificado. Debe hacerse funcionar como se indica en este manual de instrucciones de uso. Es importante que el operador lea y comprenda la información para el uso y mantenimiento del dispositivo. Contacte con su vendedor de confianza para cualquier información. CONTAMINACIÓN MICROBIANA: en caso de patologías con riesgos de infección y contaminación microbiana se aconseja una cuidadosa limpieza y esterilización de los accesorios tras cada uso.

El fabricante cumple todo el esfuerzo posible para que cada producto sea de la más alta calidad y seguridad posible, sin embargo como en cada aparato eléctrico, siempre es necesario cumplir con las normas de seguridad fundamentales.

- Los niños y las personas no autosuficientes tienen siempre que utilizar el aparato bajo estrecha supervisión de un adulto con capacidad de entender y que haya leído el presente manual.
- El dispositivo debe ser usado siempre por personal específicamente adiestrado y que haya leído este manual.
- No nunca utilizar adaptadores para tensiones de alimentación diferentes de aquella indicada en el alimentador, (etiqueta de datos de matrícula de placa). Mantener el cable lejos de superficies calientes.
- Aparato inadecuado para el empleo en presencia de mezclas anestésicas inflamables con el aire, con oxígeno, o con protóxido de nitrógeno.
-  No manejar nunca el alimentador con las manos mojadas y no utilizar el aparato mientras se ducha. No dejar nunca el aparato cerca del agua, no lo sumerja en ningún líquido, no lo moje, y si por casualidad se hubiera caído al agua, desconecte el alimentador de la toma de corriente antes de aferrarlo. No lo utilice si la clavija o el cable de alimentación están deteriorados o en todo caso mojados (despáchelo de inmediato a su revendedor de confianza).
- Aunque el aparato está protegido contra las salpicaduras de agua, no debe utilizarse cuando llueve.
- El mantenimiento y/o las reparaciones tienen que ser efectuadas solamente por personal autorizado. Las reparaciones no autorizadas anulan la garantía.
- Asegurarse que las conexiones y el cierre del vaso sean efectuados con cuidado para evitar pérdidas de aspiración.
- No volcar el vaso mientras esta conectado con el aparato y funcionando, porque el líquido puede ser aspirado dentro del aparato y por lo tanto puede perjudicar a la bomba. En el caso en que suceda esto, es necesario apagar inmediatamente el aspirador y proceder a vaciarlo y efectuar las operaciones de limpieza del vaso. Es necesario despachar el aparato a su revendedor de confianza.
- Con la intervención del dispositivo de protección la aspiración se interrumpe; vaciar el vaso y efectuar las operaciones de limpieza.
- La cánula y el mando manual del flujo aspirado son productos **estériles desechables: deben ser reemplazados después de cada aplicación**. Controlar la fecha de caducidad en el envase original de la cánula y verificar la integridad del envase estéril. **En caso de caducidad y/o deterioro, cambiarla.**
- El filtro antibacteriano **desechable tiene que ser substituido después de cada aplicación**.
- Nunca utilizar el cargador de baterías con otros aparatos, o para empleos diferentes del que ha sido previsto por este manual, y no utilizar nunca el MINIASPEED BATTERY EVO PLUS con otros alimentadores.
- El cable de alimentación y el tubo de acoplamiento pueden presentar un riesgo de estrangulación debido a su longitud.
- El uso del aparato bajo condiciones ambientales diferentes respecto a las indicadas en el manual puede perjudicar seriamente la seguridad y las características técnicas del mismo.
- En caso de aspiración efectuada sin recipiente y/o filtro antibacteriano o si tiene la sospecha de que han entrado sustancias en el circuito de aspiración, deberá contactar inmediatamente con su vendedor de confianza.
- No modificar por ningún motivo la abrazadera de enganche del aparato ni la fijada en la ambulancia para

- no comprometer la seguridad tanto del aparato como del entorno en donde se encuentra.
- Utilizar siempre el aparato en posición vertical y sobre una superficie fija, plana y libre de obstáculos.
 - El período de duración del aparato es de 5 años; del recipiente y los tubos de silicona 1 año o 30 ciclos de esterilización. El período de duración puede variar según el entorno de uso.

INSTRUCCIONES PARA EL USO

Antes de cada uso, controlar que todos los accesorios estén perfectamente limpios según las instrucciones indicadas en las "OPERACIONES DE LIMPIEZA Y DESINFECCIÓN".

1. FUNCIONAMIENTO CON ALIMENTADOR MULTITENSIÓN

- 1.1 Controlar el estado de carga de la batería del vehículo antes de usar el aparato
- 1.2 Para su uso fuera de la ambulancia (cuando no está fijado en la abrazadera [19]) y con batería interior descargada o parcialmente descargada, conectar a la toma del aparato (7) el alimentador multitensión (16) y mediante el cable (17) conectarlo con una toma de corriente de la red fija.
- 1.3 Conectar el aparato como se indica en la Figura 1 (página 1).
- 1.4 Hacer funcionar el aparato accionando el interruptor en la posición "I" (ON) (4), (luz de aviso verde encendida).
- 1.5 Mediante el regulador de vacío (5) es posible preparar el valor de depresión deseado (bar/KPa). Girando el botón en sentido horario, hacia "+" se obtiene mayor vacío mientras que girando en sentido antihorario, hacia "-" se obtiene menor valor de vacío; dichos valores pueden leerse en el vacuómetro (6). **Importante: los valores de vacío indicados en la etiqueta de mandos son aproximados; tome siempre como referencia el valor indicado en el vacuómetro.**
- 1.6 Una vez terminada la aplicación, apagar el aparato, desenchufar el cable (17) de la toma de red fija y desconectar el alimentador (16) del dispositivo. Proceder con las operaciones de limpieza como se ilustra en el apartado "OPERACIONES DE LIMPIEZA Y DESINFECCIÓN".

2. FUNCIONAMIENTO CON BATERÍA Y CARGA DE LA BATERÍA CON ALIMENTADOR MULTITENSIÓN

- 2.1 El aparato se suministra con la batería parcialmente cargada; se aconseja efectuar las operaciones de recarga antes de su uso.
- 2.2 La carga de la batería, con el dispositivo apagado, se efectúa conectando el alimentador multitensión (16) a la toma del aparato (7) y a la tensión de red fija mediante el cable (17). Tiempo de carga unas 4 horas. Unos 40/45 minutos de autonomía a la máxima aspiración.
- 2.3 Funcionamiento solo con el acumulador interior:
poner en funcionamiento el aparato accionando el botón "ON-OFF (4) (indicador verde encendido). Si durante su uso se apaga el indicador verde y se enciende el indicador amarillo, significa que la autonomía del aparato es de unos 10/15 minutos (reserva); por lo tanto, se debe terminar la aplicación (de ser posible). Si no se puede interrumpir la aplicación, se puede seguir hasta que se encienda el indicador rojo (batería descargada) pero, en dicho caso, **no utilizar el aparato durante más de 3 minutos para evitar que se dañe la batería**. Con la batería descargada (Led rojo encendido) si se desea continuar la aplicación, conectar el alimentador multitensión (16) (como se indica en el punto 2.2).
- 2.4 Al final de la aplicación apagar el dispositivo pulsando el botón (4). Conectar el alimentador (16) para recargar la batería (como se indica en el punto 2.2). Cuando no se usa el aparato y no está conectado con la abrazadera (19) en la ambulancia, se aconseja dejar conectado el alimentador (16) para que el nivel de carga de la batería sea siempre óptimo.
- 2.5 Para las operaciones de aspiración véanse los puntos 1.3; 1.4; 1.5.

Nota: cuando la tensión de la batería desciende por debajo de un valor prefijado, el aspirador se apaga automáticamente para preservar la eficacia de la batería. En caso de extrema necesidad, el operador puede volver a encender el aspirador durante 1 minuto pulsando de nuevo el botón ON/OFF.

3. FUNCIONAMIENTO CON EL APARATO FIJADO EN LA AMBULANCIA

- 3.1 El aparato también puede funcionar enganchado en la abrazadera (19) fija de ambulancia.
- 3.2 Con el aparato enganchado en la abrazadera (19) puede efectuarse la aplicación al paciente durante el tiempo necesario puesto que el dispositivo lo alimenta directamente la batería de la ambulancia.
- 3.3 La recarga de la batería del dispositivo tiene lugar dejando el aparato enganchado en la abrazadera (19) fija de la ambulancia
 - 3.3.1 La recarga de la batería del dispositivo también tiene lugar durante la aplicación de la terapia (con el dispositivo conectado con la abrazadera fija de la ambulancia)
- 3.4. Para las operaciones de aspiración véanse los puntos 1.3; 1.4; 1.5.

4. FRASCO PARA RECOGIDA DE SECRECIONES DE 2000 ml (Fig. 3)

El recipiente de recogida se suministra con válvula de rebosé, recipiente (1) en material transparente (policarbonato) y tapón (2) azul.

Conexión: conectar un extremo del tubo de 10 cm (8a) a la toma "VACUUM" del tapón azul (2). En el otro extremo, conectar al portatubito del filtro antibacteriano (7). Conectar un extremo del tubo de 20 cm (8) al portatubito del filtro antibacteriano (7) y conectar el otro extremo a la toma "INLET" del aspirador. El filtro antibacteriano también cumple la función de proteger al circuito de aspiración contra posibles agentes contaminantes aspirados durante su uso. No utilizar el aspirador sin filtro antibacteriano puesto que, bajo el

punto de vista bacteriológico, es peligroso para el paciente. Mantener el aparato en posición vertical para hacer funcionar el rebosadero.

Unir un extremo del tubo de 130 cm (9) a la toma "PATIENT" del tapón azul (2). En el otro extremo, conectar el regulador manual estéril desechable (11) y acoplar a éste la cánula estéril desechable (10). Todos los componentes del frasco pueden ser esterilizados con sistema convencional de autoclave a una temperatura de 121 °C, o bien hirviéndolos durante 10 minutos. Se aconseja sustituir el frasco completo cada 30 ciclos de esterilización. No volcar el recipiente al utilizarlo, para evitar que intervenga la válvula antirreflujo (3-4-5); de ser así, apagar el aspirador y desconectar el tubo incorporado al filtro antibacteriano.

Nunca utilizar el aspirador sin el frasco de recogida de secreciones y/o sin el filtro antibacteriano.

DESCRIPCIÓN DE USO DE LA LÁMPARA DE SERVICIO

El aspirador MINIASPEED BATTERY EVO PLUS, cuenta con lámpara de servicio (10) de LED que permite utilizar el dispositivo en lugares oscuros y/o de noche.

Para encender la lámpara pulsar el botón (11) como se ilustra en la Figura 5 - página 3; para apagarla presionar nuevamente el botón (11). Se apaga automáticamente después de unos 60 minutos. La lámpara está fabricada con la tecnología LED por lo que su absorción de corriente es mínima, por lo tanto puede utilizarse incluso durante la aplicación de la terapia; se aconseja, en todo caso, apagarla toda vez que su uso no sea necesario y/o al terminar la terapia.

OPERACIONES DE LIMPIEZA Y DESINFECCIÓN

Nota: Si se utilizan desinfectantes químicos, seguir estrictamente las instrucciones del fabricante.

- La cánula y el mando manual del flujo aspirado son productos **estériles desechable** y tienen que ser reemplazados después de cada aplicación.
- El filtro antibacteriano desechable, tiene que ser reemplazado después de cada aplicación.
- No lavar el aparato bajo agua o por inmersión; limpiar el revestimiento externo del aparato utilizando sólo un paño humedecido con detergente, no abrasivo.

DESCRIPCIÓN DEL ENGANCHE / DESENGANCHE EN LA AMBULANCIA

1. Enganchar la parte inferior de la abrazadera fija del aspirador en el asiento presente en la parte inferior de la abrazadera fija de la ambulancia (como se ilustra en la Figura 6 - página 3).
2. Empujar el dispositivo, manteniéndolo enganchado en la abrazadera, hasta engancharlo en el gancho superior de la abrazadera basculante amarilla (como se indica en la Figura 6a).

Nota: para facilitar y garantizar un enganche correcto, presionar la abrazadera basculante, empujar hasta el fondo el dispositivo y soltar la abrazadera basculante (como se ilustra en la Figura 6b).

 **CONTROLAR SIEMPRE EL ENGANCHE DEL DISPOSITIVO EN LA ABRAZADERA.**

3. Para desenganchar el dispositivo, presionar la abrazadera basculante amarilla, tirar de ella hacia uno mismo y levantar el aspirador. (como se indica en la Figura 6c).

 **ASIR FIRMEMENTE LA MANILLA DEL ASPIRADOR MIENTRAS SE DESENGANCHA.**

DESCRIPCIÓN Y FIJACIÓN DE LA ABRAZADERA EN LA AMBULANCIA

La abrazadera fija de ambulancia se suministra ensamblada y completa (figura 7):

1. Abrazadera de pared.
2. Abrazadera basculante.
3. Muelle para abrazadera basculante.
4. Bloque provisto de contactos eléctricos y cable.
5. Cable de 2 m para conexión con la batería de la ambulancia.

Fijación de la abrazadera en la ambulancia

- La fijación de la abrazadera en el panel interior de la ambulancia debe efectuarla personal competente y autorizado por el fabricante/montador del medio de socorro.
- Los puntos de fijación se indican en la Figura 7a, Figura 7b y Figura 7c.
- Se aconseja el uso de tornillos TCEI M5 (UNI 5931-DIN 912-ISO 4762) que están testados según la prueba de deceleración de 10 g de la norma EN 1789. Como alternativa pueden utilizarse tornillos (con las mismas características mecánicas) cuya cabeza (no avellanada) tenga un diámetro de Ø10 máx. y cuya altura, incluyendo la eventual arandela, no supere 7 mm.
- Para las distancias entre las fijaciones, véase la Figura 7d.

Conexión/polaridad del cableado

- La abrazadera se suministra con el cable (5) (ya ensamblado) de conexión con la batería de la ambulancia, lo que permite la recarga de la batería del dispositivo y su funcionamiento cuando está enganchado en dicha abrazadera.
- Conectar los cables en la ambulancia según la polaridad indicada en la Figura 7e.
- Si, por cualquier motivo, el cable se desconecta de la abrazadera, volver a conectarlo siguiendo la polaridad como se indica en la Figura 7f.

Nota: Prestar mucha atención a la polaridad (+ y -) puesto que en caso de inversión se dañaría irremparablemente la tarjeta electrónica y la batería del dispositivo.

PROBLEMAS, CAUSAS Y SOLUCIONES

PROBLEMAS	POSIBLES CAUSAS	SOLUCIONES
Ruido excesivo.	Bomba dañada u obstrucciones en el circuito de aspiración interno.	Enviar al servicio postventa.
La unidad se enciende pero no aspira.	- Bomba dañada. - Regulador de vacío totalmente abierto. Tubos de conexión desconectados y /o mal conectados, tubos de conexión averiados. Frasco no en posición vertical, lleno o válvula de rebose defectuosa. Probable obstrucción del circuito hidráulico interno de la unidad.	- Enviar al servicio postventa. - Comprobar la posición del regulador de vacío. Controlar las conexiones y la integridad de los tubos. Colocar el frasco en posición vertical, controlar la válvula de rebose (bloqueada) y/o sustituir el frasco. Sustituir los tubos de silicona.
No es posible regular el valor de vacío.	Daños del circuito hidráulico interno u oclusión de los tubos de racor en la unidad de aspiración.	Enviar al servicio postventa.
Al accionar el dispositivo interviene siempre el fusible de protección.	Es probable que la bomba esté dañada o en cortocircuito.	Enviar al servicio postventa.
El vacuómetro no funciona.	Penetración de líquidos en el circuito neumático.	Enviar al servicio postventa.

Nota: En caso de anomalías o funcionamientos defectuosos distintos de los mencionados en la tabla anterior, contactar siempre y exclusivamente con los centros postventa autorizados.

CARACTERÍSTICAS TÉCNICAS

Dispositivo médico profesional portátil para aspiración de secreciones, apto para uso fijo y transportable. Provisto de carcasa de ABS V0 ignífuga y electrocompresor cilíndrico de pistón exento de lubricación.

Clase de riesgo según la Directiva 93/42/EEC:

Grado de aspiración:

Grado de protección contra la entrada de líquidos y sólidos:

Tensión:

Absorción:

Nivel de vacío regulable:

Clase de precisión vacuómetro:

Caudal de aire:

Uso temporal:

Dimensiones:

Peso:

Ruidosidad:

Cargador de baterías multitensión switching:

Batería interior:

Autonomía de las baterías:

Condiciones de funcionamiento:

Temperatura:

Humedad del aire:

Condiciones de conservación:

Temperatura:

Humedad del aire:

Presión atmosférica de funcionamiento/conservación:

IIb

Alto vacío / Alto flujo

IP44D

12VDC

3A

de 0 a -0,85 bar

2,5% según UNI EN 837

30 l/min en régimen libre +/- 10%

máx. 60 minutos

38 (largo) x 13,5 (ancho) x 35 (altura) cm

4,9 kg approx

61dBA

PRI: 100 ÷ 240V~ 50 – 60Hz


SEC: 14VDC 4.28A


12VDC 4Ah de Plomo y hermética

45 minutos a la máxima aspiración

min. 0°C; max 40°C

min. 10%; max 95%

min. -10°C; max 50°C 

min. 10%; max 95% 

min. 690 hPa; max 1060 hPa 

SÍMBOLOS



Aparato de tipo BF



Atención controlar las instrucciones de empleo



Interruptor encendido



Interruptor apagado (o fase de carga de la batería)



Corriente continua



Corriente alternada



No utilizar el aparato mientras se ducha

CE 0434 Conforme con la Norma 93/42/CEE dispositivos médicos



El aparato contiene un acumulador de plomo hermético. Su eliminación debe realizarse según las normas vigentes en materia de eliminación de residuos tóxico-nocivos

IP44D

La carcasa del aparato está protegida contra cuerpos sólidos con diámetro de 1 mm o mayor, contra salpicaduras de agua y contra el acceso a partes peligrosas con un hilo



Transformador de seguridad protegido térmicamente



Esterilizado con óxido de etileno



Desechable - se usa una sola vez

Compatibilidad Electromagnética - notas adicionales en conformidad con la Norma IEC 60601-1-2/A1:2004-09

ASPECTOS DE EMISIÓN		
Prueba de emisión	Conformidad	Ambiente electromagnético - guía
Emisiones RF Cispr 11	Grupo 1	El producto MINIASPEED BATTERY EVO PLUS utiliza energía RF sólo para su funcionamiento interno. Por lo tanto, sus emisiones RF son muy bajas y potencialmente no causan interferencias con los aparatos electrónicos contiguos.
Emisiones RF Cispr 11	Clase B	El producto MINIASPEED BATTERY EVO PLUS es ideal para ser utilizado en todos los edificios, incluidos los domésticos, y por aquellos conectados directamente a una red de alimentación de baja tensión que alimenta los edificios para uso doméstico.
Emisiones armónicas IEC 61000-3-2	Clase A Conforme	Es posible utilizar el aparato en todos los edificios, incluidos los domésticos, y los directamente conectados a la red de alimentación pública en baja tensión que Emisiones de fluctuaciones abastece edificios para usos domésticos.
Emisiones de tensión/flicker IEC 61000-3-3	Conforme	


ASPECTOS DE INMUNIDAD			
El producto MINIASPEED BATTERY EVO PLUS está previsto para funcionar en el entorno electromagnético especificado a continuación. El cliente o el usuario tiene que cerciorarse de que éste sea empleado en dicho entorno.			
Prueba de inmunidad	Nivel de prueba EN 60601-1-2	Nivel de conformidad	Entorno electromagnético - guía
Descargas electrostáticas (ESD) EN 61000-4-2	± 6kV de contacto ± 8kV en aire	± 6kV de contacto ± 8kV en aire	Los pavimentos tienen que ser de madera, hormigón o cerámica. En caso de pavimentos cubiertos de material sintético, la humedad relativa tiene que ser de por lo menos de un 30%.
Estados transitorios/trenes eléctricos veloces EN 61000-4-4	±2kV líneas de alimentación de potencia	±2kV líneas de alimentación de potencia	La calidad de la tensión de red tiene que ser la de un típico local comercial u hospitalario.
Impulsos EN 61000-4-5	±1kV modo diferencial ±2kV modo común	±1kV modo diferencial ±2kV modo común	La calidad de la tensión de red tiene que ser la de un típico local comercial u hospitalario.

Huecos de tensión, breves interrupciones, y variaciones de tensión en las líneas de entrada EN 61000-4-11	<p>< 5% UT (>95% hueco de UT) para 0,5 ciclos</p> <p>40% UT (60% hueco de UT) para 5 ciclos</p> <p>70% UT (30% hueco de UT) para 25 ciclos</p> <p>< 5% UT (>95% hueco de UT) para 5 segundos</p>	<p>< 5% UT (>95% hueco de UT) para 0,5 ciclos</p> <p>40% UT (60% hueco de UT) para 5 ciclos</p> <p>70% UT (30% hueco de UT) para 25 ciclos</p> <p>< 5% UT (>95% hueco de UT) para 5 segundos</p>	La calidad de la tensión de red tiene que ser la de un típico local comercial u hospitalario. Si el usuario necesita un funcionamiento continuo incluso durante la interrupción de la tensión de red, se aconseja alimentar el aparato con un grupo de continuidad (UPS) o con baterías.
Campo magnético en la frecuencia de red EN 61000-4-8	3 A/m	3 A/m	Los campos magnéticos de frecuencia de red tienen que tener niveles característicos de una localidad típica en local comercial u hospitalario.

ASPECTOS DE INMUNIDAD DE RF.

El producto MINIASPEED BATTERY EVO PLUS está previsto para funcionar en el entorno electromagnético especificado a continuación. El cliente o el usuario tiene que cerciorarse de que éste sea empleado en dicho entorno.

Prueba de inmunidad	Nivel de prueba EN 60601-1-2	Nivel de conformidad	Entorno electromagnético - guía
RF Conducida EN 61000-4-6	3 Veff de 150kHz a 80MHz	3 Veff de 150kHz a 80MHz	Los aparatos de comunicación de RF portátiles y móviles no debieran utilizarse cerca de ninguna parte del aparato, incluidos los cables, a menos que se respeten las distancias de separación recomendadas, calculadas según la ecuación aplicable a la frecuencia del transmisor. Distancias de separación recomendadas: $d = 1,2 \sqrt{P}$ de 150kHz a 80MHz $d = 1,2 \sqrt{P}$ de 80 MHz a 800 MHz $d = 2,3 \sqrt{P}$ de 800 MHz a 2,5 GHz en donde P es la potencia máxima nominal de salida del transmisor en vatios (W) según el fabricante del transmisor y d, la distancia de separación recomendada en metros (m).
RF Radiata EN 61000-4-3	3 V/m da 80MHz a 2,5GHz	3 V/m da 80MHz a 2,5GHz	

La intensidad del campo de los transmisores de RF fijos, tal como se ha determinado en un estudio electromagnético del sitio, puede ser menor al nivel de conformidad en cada intervalo de frecuencia. Se puede registrar interferencia en proximidad de aparatos marcados con el siguiente símbolo: 

DISTANCIA DE SEPARACIÓN RECOMENDADA ENTRE APARATOS DE RADIOCOMUNICACIÓN PORTÁTILES Y MÓVILES Y EL APARATO

El producto MINIASPEED BATTERY EVO PLUS está previsto para funcionar en un entorno electromagnético en el que están bajo control las interferencias radiadas RF. El cliente o el operador del aparato pueden ayudar a prevenir interferencias electromagnéticas asegurando una distancia mínima entre los aparatos de comunicación móviles y portátiles de RF (transmisores) y el aparato tal como se recomienda a continuación, en relación con la potencia de salida máxima de los aparatos de

Potencia de salida nominal máxima del transmisor (W)	Distancia de separación en la frecuencia del transmisor (m)		
	De 150kHz a 80MHz $d = 1,2 \sqrt{P}$	De 80MHz a 800MHz $d = 1,2 \sqrt{P}$	De 800MHz a 2GHz $d = 1,2 \sqrt{P}$
0,01	0,12	0,12	0,23
0,1	0,38	0,38	0,73
1	1,2	1,2	2,3
10	3,8	3,8	7,3
100	12	12	23

Para los transmisores con potencia nominal máxima de salida no citada arriba, la distancia de separación recomendada d en metros (m) puede ser calculada usando la ecuación aplicable a la frecuencia del transmisor, en donde P es la potencia máxima nominal de salida del transmisor en vatios (W) según el fabricante del transmisor.

Nota:

(1) A 80 MHz y 800 MHz se aplica el intervalo de la frecuencia más alta

(2) Estas pautas pueden no aplicarse a todas las situaciones. La propagación electromagnética está influida por la absorción y por la reflexión de estructuras, objetos y personas.