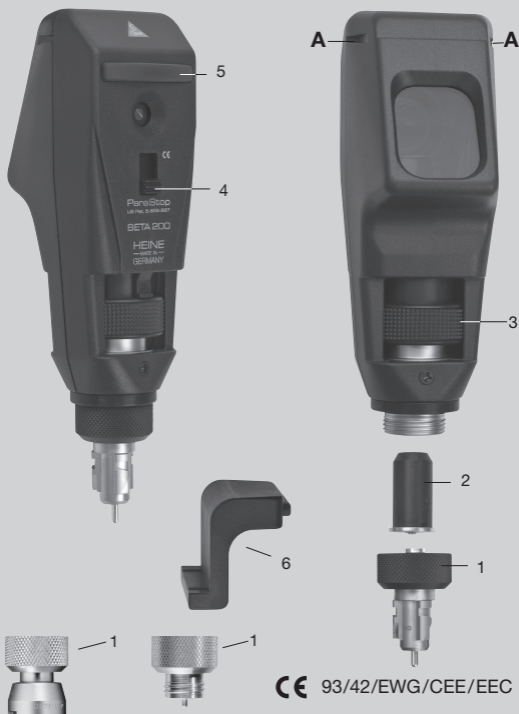


∴ HEINE BETA 200[®] Retinoscope HEINE alpha+[®] Retinoscope



CE 93/42/EWG/CEE/EEC

HEINE Optotechnik GmbH & Co. KG
Kientalstr. 7 · 82211 Herrsching · Germany
Tel. +49(0)81 52/38-0
Fax +49(0)81 52/38-202
E-Mail: info@heine.com · www.heine.com
med 1102 1/5.11



Instrucciones de manejo

HEINE BETA 200® Retinoscopio

HEINE alpha+® Retinoscopio

Lea atentamente estas instrucciones de manejo antes de poner en marcha el retinoscopio HEINE y guárdelas para posteriores consultas.



El producto debe ser desechado por separado como aparato electrónico.

Informaciones de seguridad

Destinación y utilización: El retinoscopio HEINE está destinado exclusivamente para la determinación de la refracción del ojo.

Para el funcionamiento seguro: Utilice para la alimentación eléctrica exclusivamente aparatos destinados al funcionamiento en recintos de uso médico.

Atención: El funcionamiento impecable de estos instrumentos es garantizado únicamente utilizando baterías recargables originales HEINE o pilas Alcalinas-Manganeso.

Frontales ajustables

Dos apoyos frontales ajustables (5) y (6) forman parte del suministro. El usuario los puede intercalar o intercambiar.

Función

Enfoque: El anillo (3) sirve para el enfoque y la rotación en 360° de la imagen de la franja. En la posición inferior la banda de luz es divergente. En la posición superior se focaliza la banda a una distancia de aprox. 25 cm delante del retinoscopio.

ParaStop: Con el botón (4) se puede limitar el recorrido del anillo de enfoque de tal forma, que la trayectoria de los rayos queda paralela en la posición superior. Para **conectar** pulse el botón y desplácelo hacia abajo. Para **desconectar** desplace hacia arriba el botón o el anillo de enfoque.

Cambio de la lámpara

Atención: El funcionamiento impecable de este instrumento es garantizado utilizando lámparas halógena de recambio originales HEINE XHL® Xenon.

- Desenrosque la pieza de conexión (1) y retire la lámpara agitándola.
- Saque la tapa de diafragma (2).
- Limpie el casquillo de la nueva lámpara con un paño limpio y vuelva a colocar la tapa de diafragma.
- Coloque la lámpara en el retinoscopio, vuelva a enroscar la pieza de conexión.

Retinoscopio de mancha

El retinoscopio puede transformarse en un retinoscopio de mancha, cambiando la lámpara de franja por una lámpara de mancha.

Filtro naranja

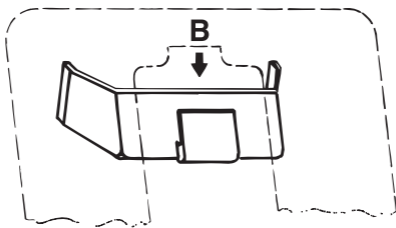
La luz azul es absorbida por el fondo en su mayor parte y no contribuye al reflejo de fondo. El filtro naranja reduce el deslumbramiento por absorción de la parte azul de la irradiación. El filtro, que se suministra como accesorio, se coloca sobre la lámpara en lugar de la tapa de diafragma.

Tarjetas de fijación

Las tarjetas de fijación HEINE para la retinoscopia dinámica se colocan sobre el retinoscopio mediante un soporte especial.

- Coloque el soporte desde el lado de paciente en las guías laterales del instrumento (A).
- Coloque la tarjeta de fijación desde arriba (B).

El soporte puede permanecer montado en el retinoscopio o se puede volver a quitar.



Mantenimiento y conservación

Evite los golpes bruscos (p. ej. al colocar el instrumento sobre superficies duras), especialmente con la lámpara conectada, ya que ésta podría dañarse.

La caja y las tarjetas de fijación se pueden limpiar con un detergente y un paño suaves. Para la limpieza de las ventanillas debe usarse un paño para limpiar gafas o palitos de algodón con alcohol.

Normas aplicados: DIN EN ISO 12865

Garantía

En lugar del plazo de garantía legal de 2 años asumimos para este aparato (a excepción de materiales fungibles como p. ej. lámparas, espejos y pilas) una garantía de cinco años a partir de la fecha de la salida de la mercancía desde fábrica.

Esta garantía se basa en un funcionamiento de acuerdo con la finalidad del aparato y cumpliendo las instrucciones de manejo. Durante el período de la garantía legal y adicional se reparan los fallos o deficiencias que pueda sufrir el aparato de forma gratuita, siempre que sea demostrable que éstos tienen su origen en una manipulación, fabricación o material deficientes. En caso de reclamación de un producto deficiente durante el periodo de garantía, el comprador debe demostrar que el producto ya era defectuoso en el momento de su recepción. Esta garantía legal y adicional no son aplicables para deterioros que surjan por desgaste, negligencia, incorporación de repuestos no originales de HEINE/recambios (sobre todo lámparas, ya que éstas se desarrollaron especialmente para instrumentos HEINE según los siguientes criterios: color de temperatura, duración, seguridad, calidad y rendimiento óptico), intervenciones de personal no autorizado por HEINE o en caso de que el cliente no respete las instrucciones del manual de usuario. Cualquier modificación de los aparatos HEINE con piezas o recambios que no corresponden a las especificaciones originales de HEINE, conducirán a la anulación de la garantía legal sobre el buen funcionamiento del aparato y, en consecuencia, al derecho de garantía por deficiencias, siempre y cuando éstos sean atribuibles a la manipulación del aparato. Otras reclamaciones como p. ej. sustitución por daños que no se hayan originado directamente en el retinoscopio de HEINE quedan excluidos.

En caso de **reparaciones** diríjanse a su proveedor que remitirá el aparato a fábrica o al taller oficial correspondiente.