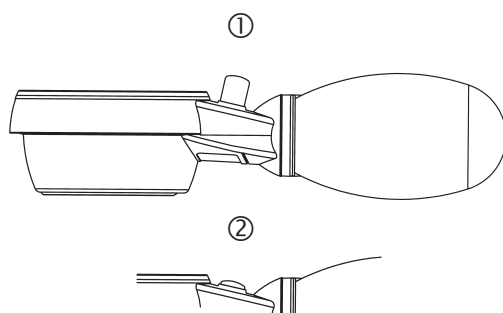


## HEINE GAMMA G5®, G7®, GP®, XXL LF®



HEINE Optotechnik GmbH & Co. KG  
Kientalstr. 7 · 82211 Herrsching · Germany  
Tel. +49 (0) 81 52 / 38 - 0  
Fax +49 (0) 81 52 / 38 - 202  
E-Mail: info@heine.com · www.heine.com  
med 0708 1/1.12



## Instrucciones de manejo

**ESPAÑOL**


Lea atentamente estas instrucciones de manejo antes de poner en marcha el tensiómetro de HEINE y guárdelas para posteriores consultas.

### Informaciones de seguridad

**Utilización correcta:** Los tensiómetros GAMMA G<sup>®</sup> Aneroid de HEINE están destinados exclusivamente a la medición de la tensión sanguínea en el brazo o en el muslo con piel sana.

**Para el funcionamiento seguro:** Evite que el aparato sufra fuertes sacudidas (golpes o caídas) y protéjalo de suciedad y de humedad. Procure que el manguito no se dañe por objetos agudos (agujas, tijeras etc.). No utilice los esfigmomanómetros en presencia de fuertes campos magnéticos. Compruebe con regularidad el funcionamiento del aparato según su fin de aplicación. No utilice el aparato de presión sanguínea en caso de un visible o supuesto defecto.

No exponga el aparato de presión sanguínea al sol directo durante un período de tiempo prolongado.

**Aviso importante: Todos los componentes de este tensiómetro están exentos de latex el balón también es libre de ftalato de bisetilhexilo.**

**Para el funcionamiento seguro:**

El tiempo de medición debería ser de 2 minutos como máximo.

Entre 2 mediciones se debe guardar una pausa de 2 minutos como mínimo. La función perfecta del esfigmomanómetro no está garantizada sino se realiza con manguitos recomendados de la serie G de HEINE. Si se utilizan otros manguitos, la responsabilidad corre a cargo del usuario.

En el lado posterior del aparato se encuentra un adhesivo rectangular que se caracteriza por indicar un número de año. En el año dado se tendrá que efectuar la siguiente calibración.

Por favor observe las instrucciones de montaje que se adjuntan.

### Colocación del manguito

Coloque el manguito de tal manera que su borde inferior se encuentre 2 a 3 cm por encima de la flexura del codo (aprox. 5 cm por encima de la articulación de la rodilla). Tenga en cuenta la marca para la situación de la arteria. La línea índice blanca debe encontrarse dentro de la zona índice marcada.

### Medición

#### GAMMA G5, G7, XXL LF

Cierre la válvula girando hacia la derecha el tornillo de la válvula de evacuación. Bombee el manguito aproximadamente 30 mmHg por encima de la presión sistólica. Girando lentamente el tornillo de evacuación se puede ajustar la velocidad de evacuación. Se recomienda una velocidad de 2-3 mmHg por segundo. Después de finalizar la medición se debe abrir la válvula de evacuación completamente para la rápida evacuación del manguito.

#### GAMMA GP

Cierre completamente la válvula presionando el botón ①. Bombee el manguito aproximadamente 30 mmHg por encima de la presión sistólica. Girando lentamente el tornillo de evacuación se puede ajustar la velocidad de evacuación. Se recomienda una velocidad de 2-3 mmHg por segundo. Después de finalizar la medición se debe abrir la válvula de evacuación completamente para la rápida evacuación del manguito ②.

**Nota:** en la posición ② el inflado del manguito no es posible.

### Cambio de la posición de la pala (GAMMA G5, G7, GP)

En el suministro se encuentra la pala montada para diestros. En el caso que desee bombear con la mano izquierda, puede cambiar la posición de la pala.

- Saque la pera girándola de la carcasa.
- Afloje los dos tornillos junto a la admisión de aire (no desatornillar completamente).
- Indicación: En el modelo GAMMA G7 se adjunta una llave especial.
- Gire la pala en 180° y vuélvala a fijar.
- Tome la pera lo más cerca posible de su parte delantera y empujela girándola completamente sobre la admisión de aire. Humedezca si fuera necesario el cono de la admisión de aire un poco por fuera.

### Preparación

Incluya las siguientes indicaciones en las normativas internas, por ejemplo llevando a la práctica las recomendaciones y normas nacionales.

#### Limpieza manual

Limpie las superficies accesibles con un paño húmedo (agua, producto de limpieza ph-neutro o ligeramente alcalino).

El manguito – después de haber sacado la vejiga - se puede lavar a mano a una temperatura máxima de 30 °C.

#### Desinfección manual

Lleve a cabo la limpieza desinfectante fregando las superficies accesibles.

En general se establece que los desinfectantes para productos médicos de plástico y aluminio (GAMMA G7) tienen que ser autorizados. Hay que cumplir las indicaciones del fabricante de los productos desinfectantes.

Aparato de presión sanguínea:

Evite que líquidos penetren en la carcasa.

El aparato no está autorizado para una desinfección por aspersión o sumersión.

Manguito y vejiga:

El manguito / la vejiga están autorizados para una desinfección mediante aspersión o sumersión.

#### Preparación mecánica / limpieza en el baño ultrasónico/ esterilización

El artículo no está autorizado para este procedimiento. En su caso se produciría un daño irreparable en el producto médico.

### Datos técnicos

|                             |                 |
|-----------------------------|-----------------|
| Alcance de medida:          | 0-300 mmHg      |
| Exactitud de la indicación: | ± 3 mmHg        |
| Condiciones ambientales:    |                 |
| Funcionamiento:             | 0 °C a +40 °C   |
| Almacenamiento:             | -34 °C a +70 °C |
| Humedad relativa:           | ≤ 85%           |

**Consejo:** El control técnico de medida – como mínimo cada 2 años – puede ser efectuado por el fabricante o por servicios de asistencia autorizados.

### Normas aplicadas

**DIN EN 1060: "Tensiómetros no invasivos",**

**Parte 1: Requisitos generales**

**Parte 2: Requisitos suplementarios**

**para esfigmomanómetros manuales**

**ANSI/AAMI SP9: 1994**

**ANSI/AAMI/ISO 81060-1:2007**



## Garanzia

Invece degli usuali 2 anni di garanzia, noi garantiamo gli Stigmonometri HEINE GAMMA G5®/GP®, ad eccezione degli accessori (tessuto per bracciali, tubo e monopalla) per un periodo di 5 anni mentre, gli Stigmonometri HEINE GAMMA G7®/XXL LF® ad eccezione degli accessori (tessuto per bracciali e monopalla), sono garantiti per un periodo di 10 anni; entrambi i periodi decorrono dalla data di spedizione della nostra fabbrica. Per il tessuto per bracciale e monopalla si applica una garanzia di 2 anni dalla data di spedizione dalla nostra fabbrica. La garanzia è valida se il dispositivo viene utilizzato in base alla destinazione d'uso del produttore e secondo le istruzioni d'uso. Durante il periodo di garanzia verranno riparati gratuitamente imperfezioni e difetti riscontrati come difetti di produzione, di progettazione o di materiali. In caso di reclamo di un difetto sullo strumento durante il periodo di garanzia, l'acquirente deve dimostrare che tale difetto era presente all'atto della spedizione. L'usuale garanzia legale e la speciale garanzia non coprono difetti derivanti da usura, uso scorretto, impiego di parti o accessori non originali HEINE. Sono anche escluse riparazioni e modifiche effettuate da personale non autorizzato da HEINE o casi dove il cliente non si è attenuto alle istruzioni d'uso fornite con il prodotto. Qualsiasi modifica di un prodotto HEINE con parti o parti aggiuntive non conformi alle specifiche originali HEINE invaliderà la garanzia per il corretto funzionamento del prodotto ed inoltre decadrà qualsiasi diritto di garanzia che deriva da tale cambiamento o modifica. Ulteriori reclami, in particolare reclami per danni non direttamente riconducibili al prodotto HEINE, sono esclusi.

Per **riparazioni**, contattate il vostro fornitore che ritournerà il dispositivo a noi o al nostro agente autorizzato.

### Garanti

Istället för vanliga 2-års garanti, lämnar vi 5 års garanti på HEINE GAMMA G5®/GP® blodtrycksmätare och 10 års garanti på HEINE GAMMA G7®/XXL LF® med undantag för tillbehör (ytermanschett och bollpump) gällande från det datum blodtrycksmätaren lämnat fabrik. För ytermanschett och bollpump lämnar vi 2 års garanti gällande från det datum de lämnat fabrik. Vi garanterar en funktionell produkt under förutsättning att den används på det sätt som tillverkae och instruktionsblad föreskriver. Fel som uppstår under garantitiden kommer ett åtagas utan att kunden debiteras, under förutsättning att felet uppkommit på grund av fel i material, design eller produktion. Vid åberopande av defekt produkt under garantitiden skall köparen bevisa att defekten finns då produkten levererades. Vi lämnar inte någon som helst garanti för defekter som uppkommit på grund av felaktigt användande eller vid nyttjande av icke-original HEINE tillbehör och reservdelar. Garantin gäller heller inte reparationer och/eller modifieringar gjorda av person som inte är auktoriserad av HEINE, eller när kund inte följer de anvisningar som levererats med produkten. Modifiering av en HEINE produkt med delar eller tillbehör som inte överrensstämmer med de ursprungliga HEINE specifikationerna innebär att garantin för produkten och produktens korrekta funktion upphör. Övriga ansökningar för ersättning, särskilt ersättning för skada ej direkt relaterad till HEINE produkten, är exkluderade.

För **reparationer**, var vänlig kontakta den återförsäljare som kan returnera varorna till oss eller våra auktoriserade agenter.

### Garantievoorwaarden

In tegenstelling tot de wettelijke garantieperiode van 2 jaar verlenen wij voor bloeddrukmeters (zonder accessoires als manchetten en ballons) type HEINE GAMMA G5®/GP® een garantie van 5 jaar, voor HEINE GAMMA G7®/XXL LF® een garantie van 10 jaar vanaf de dag van levering door de fabrikant. Voor manchethoezen en ballons geldt een garantieperiode van 2 jaar na levering. Deze garantie geldt voor een goed functioneren bij normaal gebruik volgens de voorschriften en adviezen in de gebruiksaanwijzing. Gedurende de garantieperiode worden defecten kosteloos hersteld indien deze aantoonbaar zijn ontstaan door materiaal-, productie- of constructiefouten. In geval van een garantie-aanspraak binnen de garantietermijn dient de koper aan te tonen dat het defect al direct bij ontvangst van het product aanwezig was. Deze wettelijke waarborg en garantie zijn niet van toepassing op normale gebruiksslijtage, foutief gebruik, bij gebruik van niet-originele HEINE onderdelen en toebehoren, tevens vervalt de garantie bij ingrepen door niet door HEINE hiertoe geautoriseerde personen, of wanneer de voorschriften van deze gebruiksaanwijzing niet worden opgevolgd. Elke aangebrachte aanpassing of wijziging van HEINE apparatuur met onderdelen die niet overeenkomen met de originele HEINE specificatie maakt de garantie op probleemloze werking van de apparatuur ongeldig en daarmee de aanspraak op garantie wegens een gebrekkig functioneren, voor zover dit te herleiden is tot de aangebrachte wijziging of aanpassing. Verdere aansprakelijkheid, in het bijzonder aanspraken op vergoeding van schadeën, anders dan aan het HEINE product zelf, zijn uitdrukkelijk uitgesloten. In het geval van **reparatie** kunt u contact opnemen met uw leverancier, die het artikel aan ons of aan onze vertegenwoordiging kan zenden.

### Takuu

Poiketen tavanomaisesta kahden vuoden takuusta, myönnämme HEINE GAMMA G5®/GP® - mittareille 5 vuoden takuun, HEINE GAMMA G7®/XXL LF® 10 vuoden takuun tehdastoimituksesta (pois lukien kulutustarvikkeet, letkusto ja palje). Lisävarustelle, kumiosalle ja palkeelle myönnämme 2 vuoden takuujan tehdastoimituksesta. Takaamme laitteen moitteettoman toiminnan, kun laitetta käytetään asianmukaisesti valmistajan ohjeita noudattaen. Laitteessa takuukaikana esintyvät materiaali-, valmistus- tai rakennusvirheet korjataan veloituksetta. Havaitessa tuutteessa vika estään tullea osoittaa, että laitteen takuu on voimassa. Takuu ei koske vikoja, jotka ovat aiheutuneet normaalista kulumisesta, huolimattomasta käytöstä tai muiden kuin alkuperäisten HEINE- varaosien käytöstä tai muiden kuin valtuutetun huoltohenkilökunnan tekemistä muunnoksista tai korjauksista. Takuu raukeaa moitteettoman toiminnan osalta, jos HEINE tuotetta muutetaan osilla tai lisäosilla, jotka eivät kuulu alkuperäiseen HEINE- spesifikaatioon ja joiellen mitään takuun minkä tahansa talissaista modifikaatiosta tai muutoksesta aiheutuneen vaalimuksen osalta. Takuu raukeaa, jos laitteelle on tehty huoltotöitä muilla kuin Heinen valtuuttamilla henkilöillä tai käyttäjä ei noudata laitteen mukana tulleita käyttöohjeita. Laitteen **rikkoutumisesta** aiheutuneita välillisiä kustannuksia ei huomioida. Korjaustapauksissa ota yhteys laitteen myyjään.

### Garantia

Ao invés dos usuais 2 anos de garantia, nós garantimos os Esfigmomanómetros GAMMA G5®/GP® HEINE, exceto para os acessórios (braçadeira e péra de insuflação) por um período de 5 anos e os GAMMA G7®/XXL LF® HEINE por um período de 10 anos, ambos os períodos iniciam-se à partir da data de despacho de nossa fábrica. Para a braçadeira e péra de insuflação aplica-se um período de 2 anos de garantia à partir da data de despacho de nossa fábrica. Nós garantimos o funcionamento adequado desta unidade provida desde que usada conforme o pretendido pelo fabricante e de acordo com as instruções para o uso. Serão reparados quaisquer defeitos ou falhas que ocorram durante o período de garantia gratuitamente desde que causados por falhas no material, desenho ou mão-de-obra. No caso da reclamação de defeito no produto durante o período de garantia, o comprador deverá provar de que o defeito se fazia presente no produto no momento em que foi despacho. A usual garantia legal e nossa garantia não se aplicam para o uso incorreto, uso de partes, peças ou acessórios não originais HEINE. Também exclui os reparos ou modificações feitos por pessoas não autorizadas por HEINE ou casos onde o consumidor não siga as instruções de uso supridas com o produto. Qualquer modificação de um produto HEINE com partes ou partes adicionais em não conformidade com as especificações originais HEINE invalidarão a garantia para a correta função do produto e adiante invalidará qualquer reclamação de garantia a qual resulte da troca ou modificação. Outras reclamações, em particular as reclamações por danos não diretamente relacionadas ao produto HEINE, estão excluídas.

Para **reparos**, por favor, contate seu fornecedor, que encaminhará a mercadoria para nós ou agente autorizado.