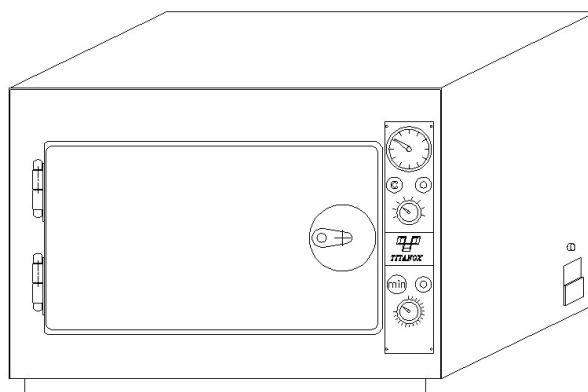


ISTRUCCIONES DE USO

ESTERILIZADOR DE AIRE CALIENTE MOD. PASTEUR ELÉCTRICO CON VENTILACIÓN FORZADA



CE
0476



TITANOX s.r.l.
FABBRICA ARTICOLI MEDICO SANITARI
MEDICAL SANITARY ITEM FACTORY

26038 Torre dè Picanardi (CR) – ITALY – Via Canove, 2/A – Canove dè Biazzi
Tel. (0039) 0375 394065 (r.a.) – Fax (0039) 0375 394067
Home page: <http://www.titanox.com> – E-Mail info@titanox.com



Resumen

0)	USO PREVISTO	2
1)	INDICACIONES DE SEGURIDAD.....	2
2)	CARACTERÍSTICAS TÉCNICAS.....	3
3)	CONDICIONES AMBIENTALES	4
4)	INSTALLATION	4
5)	ADVERTENCIAS DE SEGURIDAD.....	5
6)	FUNCIONAMIENTO POR TIEMPO PROGRAMADO.....	5
7)	FUNCIONAMIENTO EN CICLO CONTINUO	5
8)	MANTENIMIENTO ORDINARIO	6
9)	MANTENIMIENTO PERIÓDICO MENSUAL	6
10)	MANTENIMIENTO PERIÓDICO ANUAL.....	6
11)	USOS PERMITIDOS Y USOS NO PERMITIDOS	6
12)	COMPONENTES DESMONTABLES.....	6
13)	ELIMINACIÓN	6
14)	** ADVERTENCIAS **	6
15)	CONDICIONES DE GARANTÍA	7
16)	VIDA ÚTIL.....	7

0) USO PREVISTO

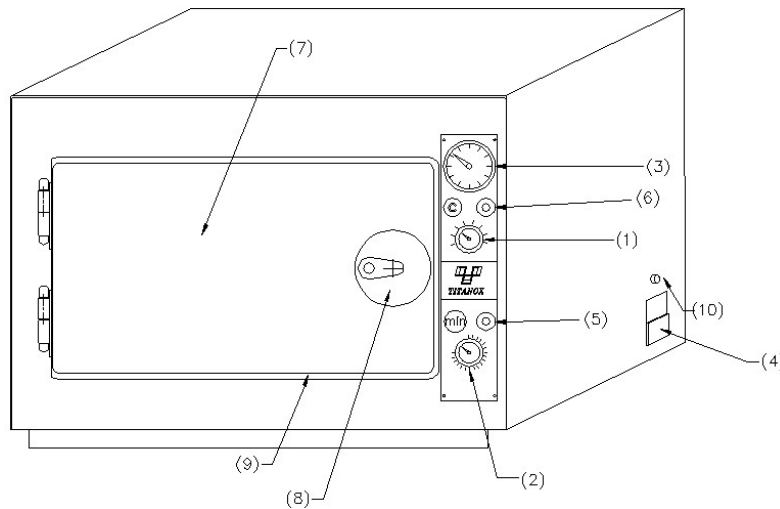
El aparato está destinado a ser utilizado en un entorno sanitario con el fin de esterilizar dispositivos médicos quirúrgicos no termolábiles. El proceso de desinfección se basa exclusivamente en la destrucción térmica de los microorganismos en los dispositivos, a una temperatura típica de unos 180°C.

Que los dispositivos introducidos en el esterilizador alcancen realmente un estado de esterilidad depende de muchos factores, como por ejemplo:

- el nivel de contaminación inicial del dispositivo (carga bacteriana total);
- el tipo de microorganismos contaminantes;
- la permeabilidad de todas las partes contaminadas del dispositivo al aire caliente producido por el esterilizador.

Para más información, ver la sección *** ADVERTENCIAS *** más abajo.

El aparato debe ser utilizado única y exclusivamente por profesionales de la salud (médicos, paramédicos, enfermeras o similares) que estén familiarizados con los principios de control de los procesos de esterilización en general y los procesos de esterilización por calor seco en particular



Index

Pos.1 - Controlador temp. interior 50÷210° C (±6°C)

Pos.2 - Prog. Temp. 2 horas o manual (±3°)

Pos.3 - Termómetro ind. temp. int. 50÷200°C (±10°C)

Pos.4 - Enchufe con fusibles

Pos.5 - Indicador luminoso "temporizador" o "manual"

Pos.6 - Indicador luminoso "resistencias"

Pos.7 - Ventilador (interno)

Pos.8 - Cierre con llave

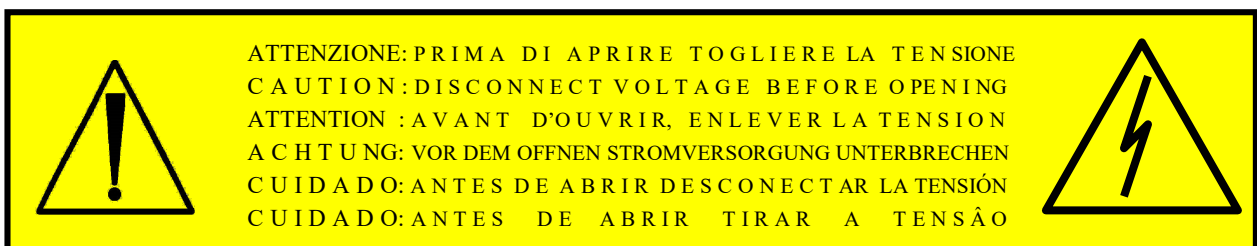
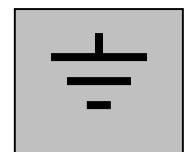
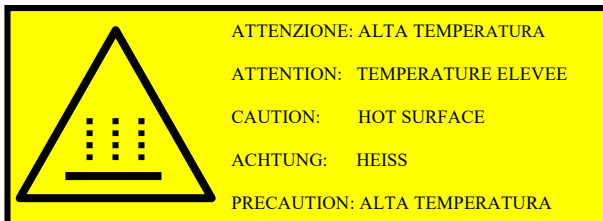
Pos.9 - Junta de silicona

Pos.10 - Termostato de seguridad 232°C (±8°C)

1) INDICACIONES DE SEGURIDAD

LEER LAS INSTRUCCIONES

PUESTA A
TIERRA DE
PROTECCIÓN













2) CARACTERÍSTICAS TÉCNICAS

Modelos	A3-213-400V	A3-214-535V	A3-215-670V
Carga máxima	3 kg	4 kg	5 kg
Medidas exteriores:			
Anchura (mm)	570	705	835
Altura (mm)	400	475	555
Profundidad (mm)	345	450	565
Medidas interiores:			
Anchura (mm)	405	535	670
Altura (mm)	210	345	415
Profundidad (mm)	255	320	420
Pesos:			
Peso neto	13 kg	22 kg	35 kg
Peso bruto	15 kg	25 kg	41 kg
Características eléctricas:			
Tensión nominal	230 V	230 V	230 V
Potencia nominal	450 W	950 W	1900 W
Frecuencia nominal	50/60 Hz	50/60 Hz	50/60 Hz
Fusibles de red (mm 5x20)	F5A-250 V	F5A-250 V	F10A-250 V
Ventilador	23W	23W	23W

El aparato cumple con los requisitos de seguridad eléctrica establecidos por los institutos reguladores y está equipado con un enchufe bipolar para garantizar una perfecta conexión a tierra.

LA INOBSERVANCIA DE LAS INSTRUCCIONES DADAS EN ESTE MANUAL INVALIDARÁ TODA RESPONSABILIDAD DE LA EMPRESA TITANOX S.R.L.

SÍMBOLO	SIGNIFICADO
	¡Atención!
	Consultar la documentación adjunta
	Utilizar guantes aislantes del calor
	Cuidado! Alta temperatura (máx. 210 °C)
	Indica el nombre del fabricante
	El símbolo con el año indica la fecha de producción
	Almacenar lejos de la luz solar
	Almacenar en un lugar fresco y seco
	Dispositivo médico
	Símbolo RAEE para la gestión de residuos de aparatos eléctricos y electrónicos

Modos de funcionamiento:

POR TIEMPO PROGRAMADO: temporizador programable hasta 2 horas

EN CICLO CONTINUO: manual (no temporizado)

3) CONDICIONES AMBIENTALES

- Temperatura ambiente de 5 a 40 °C.
- Humedad relativa máxima del 80% a temperaturas de hasta 31 °C con una disminución lineal hasta el 50% a la temperatura de 40 °C incluyendo la condensación.
- Presión atmosférica de 500 a 1060 hPa.
- Variaciones de la tensión de red no superiores al \pm 10%.
- Valor de las sobretensiones transitorias de acuerdo con la categoría de instalación (2500 V).

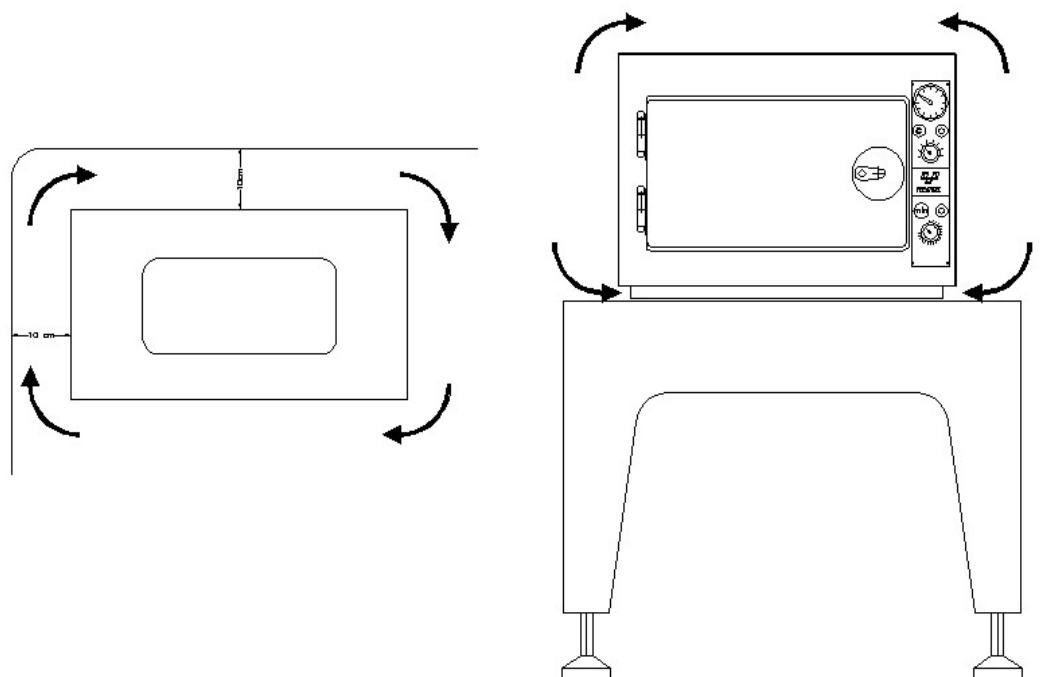
4) INSTALLATION

El aparato ha sido calibrado y probado en fábrica, por lo que no es necesario realizar ninguna otra calibración o ajuste antes de su instalación y puesta en servicio.

Desembalar el aparato y proceder a su instalación observando las siguientes advertencias:

1. Colocar el aparato sobre una superficie plana, dura y lisa de material no inflamable.
2. Dejar un espacio no inferior a 10 cm de las paredes o los muebles circundantes.
3. No instalar el aparato cerca de fregaderos o similares para evitar el contacto con el agua o con sustancias que puedan provocar cortocircuitos en la instalación eléctrica.
4. Instalar el aparato en un lugar suficientemente ventilado, pero no cerca de ventanas o delante de puertas exteriores, ya que esto podría provocar una circulación de aire no natural en el interior del aparato y comprometer así su buen funcionamiento.
5. No instalar el aparato cerca de fuentes de calor o de otros aparatos eléctricos.
6. Instalar el aparato de forma que el cable de alimentación nunca se enrosque, sino que pueda llegar libremente a la toma de corriente. No colocar el cable cerca de fuentes de calor o de otros dispositivos que puedan dañarlo a largo plazo.
7. Si el aparato está colocado sobre un carrito, comprobar que la parte inferior del aparato no esté empotrada u ocluida para garantizar una ventilación suficiente en todo momento.

Una vez instalado correctamente y conectado el cable de alimentación, el aparato está listo para ser utilizado.



5) ADVERTENCIAS DE SEGURIDAD

- El aparato está diseñado para ser utilizado en interiores.
- El aparato no está diseñado para ser utilizado en presencia de gases o vapores explosivos.
- No utilizar este aparato adyacente a otros equipos o apilado con ellos, ya que puede provocar un funcionamiento incorrecto.
- No derramar agua u otros líquidos sobre el aparato o su base.
- Antes de realizar cualquier trabajo de limpieza o mantenimiento, desconectar la tensión eléctrica.
- Asegurarse de que la red eléctrica está conectada a tierra y cumple con la normativa vigente en el país de instalación.
- No remover ninguna etiqueta o placa; solicitar otras nuevas si es necesario.
- Utilizar únicamente piezas de recambio originales, ya que la sustitución por piezas de recambio no originales puede provocar un aumento de las emisiones electromagnéticas o una disminución de la inmunidad electromagnética del dispositivo médico. Esto puede afectar al rendimiento y la seguridad del aparato.
- Los equipos portátiles de comunicación por radiofrecuencia no deben utilizarse a menos de 30 cm del esterilizador, incluidos los cables especificados por el fabricante; en caso contrario, el rendimiento del dispositivo médico puede variar.
- Clase de emisión: Grupo 1 – Clase A; Clase de aislamiento: 1; Índice de protección: IP20.
- No abrir la puerta del aparato hasta que el termómetro de temperatura interna indique una temperatura inferior a 30 °C.
- Lavar y secar los dispositivos médicos antes de colocarlos en el esterilizador. El vapor de agua residual puede acumular incrustaciones en las sondas y resistencias y afectar a su precisión.

6) FUNCIONAMIENTO POR TIEMPO PROGRAMADO

1. Después de comprobar la tensión, enchufar la clavija de conexión del cable de alimentación suministrado en el enchufe del aparato (Pos. 4) y la clavija de alimentación en la toma de corriente.
 2. Girar el mando del controlador de la temperatura (Pos. 1) y ajustar la temperatura deseada. Esta operación debe realizarse siempre con el aparato frío.
 3. Colocar el material a esterilizar dentro del aparato.
 4. Cerrar la puerta con llave.
 5. Programar el tiempo de esterilización girando el mando del temporizador (Pos. 2) en sentido horario, añadiendo el tiempo necesario para que el aparato y el material que hay en su interior alcancen la temperatura deseada. El tiempo necesario para alcanzar una temperatura de 180 °C es de aproximadamente 30/40 min. con el esterilizador vacío y 60 min. con una carga máxima bien distribuida. Esta operación hace que se encienda el indicador luminoso (Pos. 5), que indica que el aparato está en funcionamiento, y el indicador luminoso “resistencias” (Pos. 6), que indica la activación de las resistencias en el circuito. La escala graduada del termómetro (Pos. 3) permite comprobar el aumento gradual de la temperatura en el interior del aparato. Cuando la temperatura interna haya alcanzado el valor programado, el indicador luminoso “resistencias” (Pos. 6) se apagará y volverá a encenderse al cabo de poco tiempo, indicando la reactivación de las resistencias en el circuito. Este procedimiento permite mantener una temperatura constante en el interior del aparato hasta el final del ciclo de esterilización. Una vez transcurrido el tiempo programado, el aparato se apagará automáticamente.
- Para garantizar la uniformidad de la temperatura en el interior de la cámara de calentamiento y permitir una mejor circulación del aire, el aparato está provisto de un ventilador (Pos. 7) con cableado interno.

7) FUNCIONAMIENTO EN CICLO CONTINUO

El aparato también tiene un funcionamiento manual en ciclo continuo. Para utilizar esta opción, proceder hasta el punto 4 descrito anteriormente. Seguidamente, girar el mando del temporizador (Pos. 2) en sentido antihorario. Un clic indica la activación del ciclo continuo manual de duración indeterminada. Para apagar el aparato, volver a poner el indicador del temporizador en la posición 0.

8) MANTENIMIENTO ORDINARIO

Antes de iniciar cualquier trabajo de mantenimiento asegurarse de que:

- el aparato no está conectado a la red eléctrica;
- el aparato está a temperatura ambiente.

Mantener las superficies interiores y la rejilla perfectamente limpias. Aunque cambien de color y se oscurecen con el tiempo, evitar limpiarlas con productos abrasivos o inflamables.

Mantener las superficies externas perfectamente limpias. Deben estar siempre especulares para combatir la corrosión y el polvo.

9) MANTENIMIENTO PERIÓDICO MENSUAL

Después de retirar el enchufe de la toma de corriente, comprobar que los fusibles no están oxidados, especialmente si el aparato no se utiliza durante mucho tiempo o si se guarda en un entorno húmedo.

La toma de corriente no debe cambiar de color ni oxidarse. Si esto ocurre, sustituirla inmediatamente.

El cable de alimentación debe estar intacto y no debe tener cortes, abrasiones o torceduras. Las resistencias y el sistema eléctrico interno no necesitan mantenimiento.

10) MANTENIMIENTO PERIÓDICO ANUAL

Después de retirar el enchufe de la toma de corriente, comprobar que los fusibles no están oxidados, especialmente si el aparato no se utiliza durante mucho tiempo o si se guarda en un entorno húmedo.

La toma de corriente no debe cambiar de color ni oxidarse. Si esto ocurre, sustituirla inmediatamente.

El cable de alimentación debe estar intacto y no debe tener cortes, abrasiones o torceduras. Las resistencias y el sistema eléctrico interno no necesitan mantenimiento.

11) USOS PERMITIDOS Y USOS NO PERMITIDOS

El aparato debe utilizarse para esterilizar materiales metálicos con un punto de fusión superior a 300 °C (instrumentos quirúrgicos, placas y tornillos).

En el interior del esterilizador sólo deben colocarse recipientes metálicos sin piezas de plástico y sin material textil.

No se deben introducir en el aparato artículos con una temperatura de fusión inferior a 300 °C o desconocida por el operador.

12) COMPONENTES DESMONTABLES

2 estantes internos

1 cable de alimentación

13) ELIMINACIÓN

El esterilizador se compone de varios materiales, con partes mecánicas, electromecánicas y electrónicas.

La eliminación debe realizarse de acuerdo con la legislación vigente en el país de utilización.

14) ** ADVERTENCIAS **

*Las pruebas de laboratorio llevadas a cabo mediante la realización de un ciclo de 120 minutos a 180 °C con esporas de *Bacillus subtilis* var *niger* ATCC 9372 demostraron la eficacia del esterilizador.*

Titanox no garantiza ni puede garantizar que los dispositivos introducidos en el esterilizador alcancen realmente un estado estéril, de acuerdo con la definición de dispositivo médico estéril establecida en la norma EN 556. Por lo tanto, el usuario del esterilizador es responsable de llevar a cabo todos los procedimientos de validación del proceso de esterilización y las comprobaciones necesarias para garantizar que se ha completado cada ciclo de esterilización individual.

Por ello, para asegurar un correcto control rutinario del ciclo de esterilización, se recomienda el uso de indicadores biológicos en la carga a esterilizar, tal y como prescribe la norma ISO 20857. En cualquier caso, es responsabilidad del usuario utilizar un método que permita la identificación inequívoca de los dispositivos esterilizados y no esterilizados con éxito.

15) CONDICIONES DE GARANTÍA

- 1) El aparato tiene una garantía de un año a partir de la fecha de compra.
- 2) Por garantía se entiende la sustitución o reparación gratuita de los componentes que resulten con defectos de fabricación.
- 3) El aparato sólo se reparará en nuestra fábrica. Los gastos y riesgos derivados del transporte correrán a cargo del comprador.
- 4) En caso de visita a domicilio, el comprador abonará la tarifa fija de desplazamiento como reembolso parcial de los gastos de viaje y desplazamiento de nuestro personal.
- 5) La garantía no cubre: las partes estéticas, los daños causados por descuido, el uso y la instalación incorrectos o inadecuados que no cumplan con las advertencias de este manual de instrucciones y en cualquier caso resultantes de fenómenos que no dependen del funcionamiento normal del aparato.
- 6) La garantía queda anulada si el aparato ha sido manipulado o reparado por personal no autorizado.
- 7) Queda excluida la sustitución del aparato y la ampliación de la garantía como consecuencia de una avería.
- 8) Quedan excluidas las indemnizaciones por daños directos o indirectos de cualquier tipo a personas o bienes derivados del uso o suspensión del uso del aparato.
- 9) La garantía queda anulada inmediatamente si el certificado correspondiente presenta alteraciones o borrados o no es emitido y validado por nosotros. El certificado debe acompañar al aparato o entregarse al personal técnico en el caso de las reparaciones a domicilio.

El fabricante Titanox S.r.l. es responsable de la seguridad, fiabilidad y rendimiento del aparato si:

- el montaje, las adiciones, las recalibraciones, las modificaciones o las reparaciones son realizadas por el personal de Titanox S.r.l.;
- la instalación eléctrica a la que se conecta el aparato cumple con las normas de seguridad vigentes;
- el aparato se utiliza de acuerdo con las instrucciones de uso y mantenimiento.

Esta responsabilidad se extingue inmediatamente si el aparato es manipulado o reparado por personal no autorizado.

Para piezas de recambio, reparaciones o inspecciones, ponerse en contacto directamente con el fabricante: TITANOX S.r.l. - Via Canove 2/A – Loc. Canove de' Biazzi - 26038 Torre de' Picenardi (CR) – Italia - Tel. (0039) 0375 394065 – Fax (0039) 0375 394067 comunicando el número de serie del aparato a reparar.

Es necesario informar al fabricante y a la autoridad competente del Estado miembro en el que se encuentra la sede sobre cualquier incidente grave que haya ocurrido en relación con el producto sanitario que hemos suministrado.

16) VIDA ÚTIL

La vida útil del aparato está fijada en 5 años desde su puesta en servicio. Durante este período, Titanox S.r.l. garantiza la disponibilidad de piezas de recambio y un funcionamiento seguro siempre que el usuario respete las condiciones ambientales y de uso definidas en las instrucciones de uso.