



# GIMA

PROFESSIONAL MEDICAL PRODUCTS

**DEAMBULATORE ASCELLARE**  
**AXILLARY WALKING FRAME**  
**DÉAMBULATEUR AXILLAIRE**  
**GEHILFE MIT ACHSELSTÜTZE**  
**ANDADOR AXILAR**  
**ANDARILHO AUXILIAR**  
**ΠΕΡΙΠΑΤΗΤΗΡΑΣ ΜΕ ΥΠΟΜΑΣΧΑΛΙΑ**  
**AXILÄR GÅNGRAM**

È necessario segnalare qualsiasi incidente grave verificatosi in relazione al dispositivo medico da noi fornito al fabbricante e all'autorità competente dello Stato membro in cui si ha sede.

All serious accidents concerning the medical device supplied by us must be reported to the manufacturer and competent authority of the member state where your registered office is located.

Il est nécessaire de signaler tout accident grave survenu et lié au dispositif médical que nous avons livré au fabricant et à l'autorité compétente de l'état membre où on a le siège social.

Jeder schwere Unfall im Zusammenhang mit dem von uns gelieferten medizinischen Gerät muss unbedingt dem Hersteller und der zuständigen Behörde des Mitgliedsstaats, in dem das Gerät verwendet wird, gemeldet werden.

Es necesario informar al fabricante y a la autoridad competente del Estado miembro en el que se encuentra la sede sobre cualquier incidente grave que haya ocurrido en relación con el producto sanitario que le hemos suministrado.

É necessário notificar ao fabricante e às autoridades competentes do Estado-membro onde ele está sediado qualquer acidente grave verificado em relação ao dispositivo médico fornecido por nós.

Σε περίπτωση που διαπιστώσετε οποιοδήποτε σοβαρό περιστατικό σε σχέση με την ιατρική συσκευή που σας παρέχουμε θα πρέπει να το αναφέρετε στον κατασκευαστή και στην αρμόδια αρχή του κράτους μέλους στο οποίο βρίσκεστε.

Det är nödvändigt att meddela tillverkaren och de behöriga myndigheterna i den berörda medlemsstaten, om alla allvariga olyckor som inträffat i samband med den medicintekniska utrustning som levererats av oss.

**REF YDL03 (GIMA 43134)**



INTCO MEDICAL (HK) CO., LTD  
FLAT/RM 19C, LOCKHART CENTRE, 301-307  
LOCKHART ROAD, WAN CHAI, HONG KONG, P.R. China  
Made in China

EC REF MedNet EC-REP GmbH  
Borkstrasse 10, 48163 Muenster, Germany

Importato da/Imported by/Importé par/ Eingeführt von  
Importado por/Eισαγωγή από/Importerad av:  
**Gima S.p.A.**  
Via Marconi, 1 - 20060 Gessate (MI) Italy  
gima@gimaitaly.com - export@gimaitaly.com  
[www.gimaitaly.com](http://www.gimaitaly.com)



## INSTRUCCIONES DE USO

Coloque el bastidor plegado en el suelo, compruebe las cuatro ruedas y los cierres.

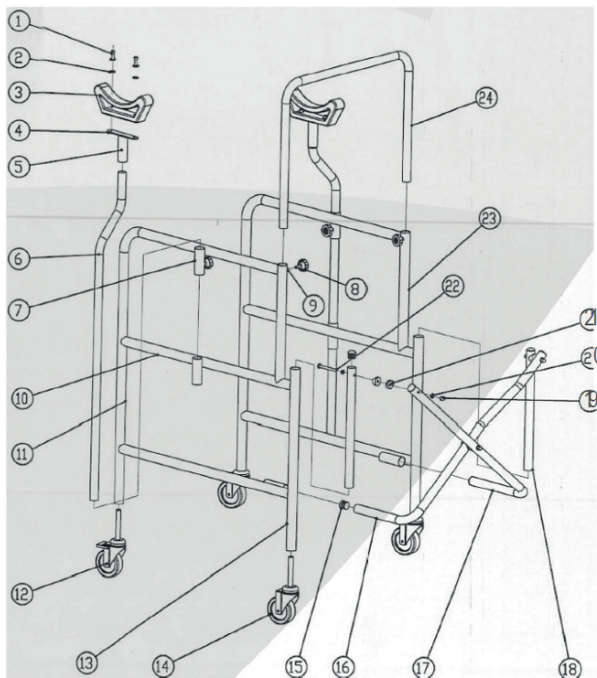
Introduzca la varilla de conexión vertical (24) en el tubo recto (23) de la parte del reposabrazos y luego use el pomo (8) para bloquearla.

Empuje los dos reposabrazos de recambio con la empuñadura en el tubo fijo (7) y bloquéelos a la altura deseada mediante el pomo de ajuste.

El asiento puede ser fácilmente insertado y retirado del bastidor por los 4 ganchos con los que está equipado.

Para caminar con el andador, levántelo y colóquelo delante de usted y, asegurándose de que las cuatro patas están firmemente apoyadas en el suelo, dé un paso cada vez.

Peso máximo: 120 kg



1. Remache
2. Arandela
3. Parte de apoyo axilar
4. Parte fija
5. Tubo fijo para barra transversal
6. Tubo de soporte axilar
7. Tubo fijo para soporte axilar
8. Pomo de ajuste
9. Tuerca fija
10. Riel fijo
11. Tubo recto de la parte del reposabrazos
12. Ruedas con bloqueo
13. Tubo recto trasero
14. Ruedas sin bloqueo
15. Cierre del tubo
16. Barra transversal
17. Barra transversal
18. Barra guía
19. Tuerca de plástico de bellota
20. Arandela plana
21. Arandela de la barra transversal
22. Tornillo de la barra transversal
23. Tubo recto de la parte del reposabrazos
24. Varilla de conexión vertical

	Fabricante		Conservar en un lugar fresco y seco
	Consultar las instrucciones de uso		Conservar al amparo de la luz solar
	Código producto		Número de lote
	Fecha de fabricación		Producto sanitario
	Representante autorizado en la Comunidad Europea		Precaución: lea las instrucciones (advertencias) cuidadosamente
	Producto sanitario conforme con el reglamento (UE) 2017/745		

## CONDICIONES DE GARANTÍA GIMA

Se aplica la garantía B2B estándar de Gima de 12 meses.