

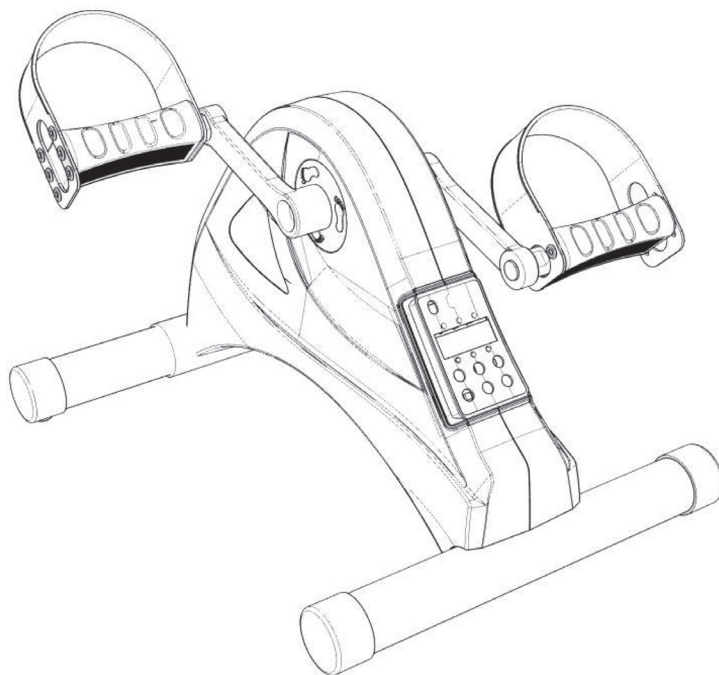


GIMA

PROFESSIONAL MEDICAL PRODUCTS

PEDALIERA ELETTRICA CON DISPLAY - NERA
ELECTRIC PEDAL EXERCISER WITH DISPLAY - BLACK
MINI-VÉLO ÉLECTRIQUE AVEC ÉCRÁN - NOIR
EJERCITADOR CON PEDAL ELÉCTRICO CON PANTALLA - NEGRO
EXERCÍCIO DE PEDAL ELÉTRICO COM DISPLAY - PRETO
ΗΛΕΚΤΡΙΚΟ ΠΕΔΑΛ ΑΣΚΗΣΗ ΜΕ ΟΘΟΝΗ - ΜΑΥΡΟ
ELEKTRYCZNY ĆWICZNIK PEDAŁOWY Z WYŚWIETLACZEM - CZARNY
PEDALA ELECTRICA CU DISPLAY - NEGRU
ELEKTRISK PEDALTRÄNARE MED DISPLAY - SVART

Manuale utente - User manual - Notice d'utilisation - Manual del usuario - Guia para utilização - Gebrauchs- und instandhaltungsanleitung - Εγχειρίδιο χρήσης - Lietotāja rokasgrāmata - Používateľská príručka - Uporabniški priročnik - Användarmanual



REF TD001-P8 (GIMA 43153)

Fabbricato da/Manufactured by/Fabriqu  par/Fabricado por/Hergestellt von/
Tillverkad av Ražots/ Proizvajalec/Κατασκευασμένο από/Proodus de/Vyr ba
Zhejiang Todo Hardware Manufacture co., Ltd
31st Floor, Jinmao Building, CBD center, Yongkang, Zhejiang, China
Made in China

Importato da/Imported by/Import  par/Importado por/Eingef hrt von
Importerad av/Import ja/Uvozil/Εισαγωγή από/Importat de/Dov zal
Gima S.p.A. - Via Marconi, 1 - 20060 Gessate (MI) Italy
gima@gimaitaly.com - export@gimaitaly.com
www.gimaitaly.com



ADVERTENCIAS IMPORTANTES DE SEGURIDAD

1. Lea todas las introducciones de este manual antes de utilizar el producto. Siga todas las advertencias e introducciones de funcionamiento antes de utilizarlo.
2. No lo utilice solo o en un lugar donde los niños y las mascotas puedan tocarlo. Bajo ninguna circunstancia utilice este aparato como juguete.
3. El propietario es responsable de que todos los usuarios utilicen este producto de forma segura.
4. Este producto está destinado exclusivamente a usuarios domésticos.
5. No almacene este producto en un lugar húmedo.
6. NO lleve ropa suelta u holgada, ya que podría quedar atrapada en la máquina. Quítese todas las joyas.
7. Si siente algún dolor o se marea durante el ejercicio, deténgase inmediatamente, descanse y consulte a un médico.
8. Asegúrese de que los orificios de la toma de corriente coincidan con la configuración del pin para el enchufe de la máquina. En caso contrario, consulte a su proveedor.
9. Este aparato ha sido diseñado exclusivamente para uso doméstico.

PRECAUCIONES

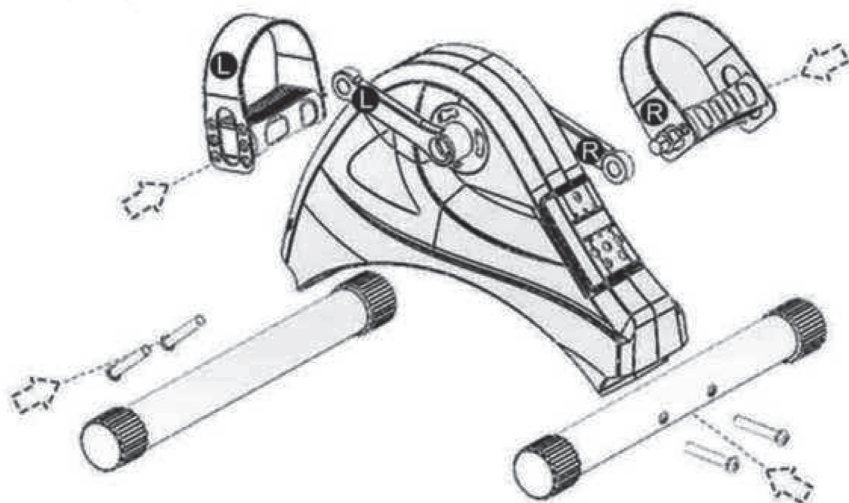
Consulte a su médico antes de utilizar este producto o cualquier otro producto de ejercicio físico. Especialmente si se encuentra en las siguientes condiciones, como pacientes con cáncer, convalecencia después de una cirugía, historial de problemas cardíacos, huesos fracturados, embarazo, etc.

LISTA DE PIEZAS



- A 1 Cuerpo principal
- B 2 Pedales
- C 1 Enchufe
- D 2 Estabilizadores
- E 1 Mando a distancia
- F 4 Pernos
- G 1 de cruz
- H 1 Llave inglesa

MONTAJE



Tardará dos minutos en completar todo el montaje.

1. Tome los estabilizadores (D) y fíjelos como se muestra en la imagen, sólo tiene que utilizar el destornillador para apretar los pernos.
2. Derecha e izquierda se refieren a la posición que el usuario adopta al hacer los ejercicios. Inserte el pedal derecho (B) en la manivela derecha, inserte el pedal izquierdo (B) en la manivela izquierda.

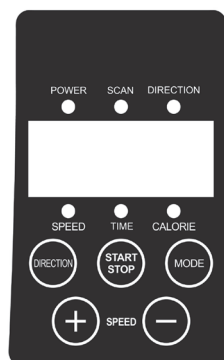
Utilice la llave inglesa para montar los pedales. El pedal derecho hacia la derecha, el pedal izquierdo hacia la izquierda.

CONEXIÓN DE LA ALIMENTACIÓN



Conecte la unidad a un enchufe.

INSTRUCCIONES DEL PANEL DE VISUALIZACIÓN Y DEL MANDO A DISTANCIA



Panel de visualización:

1. **ESCANEAR:** Los datos ordinales muestran velocidad, tiempo, calorías.
2. **ARRANQUE/PARADA:** Arranca o detiene la máquina.
3. **DIRECCIÓN:** Cambia la dirección del movimiento del pedal.
4. **MODO:** Pulse el botón para seleccionar el modo automático o el modo manual.

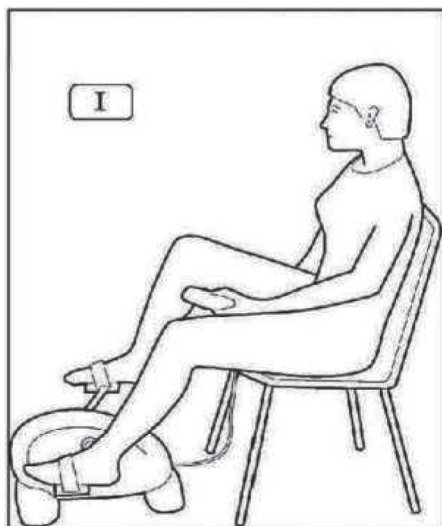
5. **VELOCIDAD + -:** Cuando la máquina está en modo manual, puede pulsar el botón para ajustar la velocidad.

FUNCIONAMIENTO

1. Enchufe el adaptador a la corriente continua y pulse el botón rojo que está cerca del conector.
2. En el estado de parada, pulse el botón **MODO** para seleccionar diferentes modos, hay modos automáticos y modo manual. En el modo manual, la pantalla parpadea **-HA-**. En los modos automáticos, la pantalla muestra **P1**, **P2**, **P3**.
3. Pulse el botón **MODO**, la pantalla parpadeará **-HA-**, después pulse el botón **INICIO**, la unidad funcionará al nivel de velocidad 1, puede utilizar el botón **VELOCIDAD** para ajustar la velocidad de 1 a 6 niveles.
4. Pulse el botón **PARADA**, la unidad dejará de funcionar.
5. El tiempo de funcionamiento por defecto es de 30 minutos, el dispositivo se apagará automáticamente cuando el tiempo de funcionamiento supere los 30 minutos.
6. Pulse el botón **DIRECCIÓN**, la máquina cambiará la dirección de rotación de los pedales.

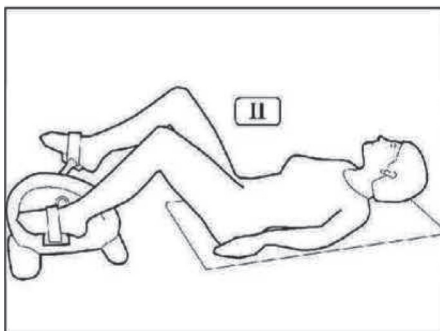
NOTA: La introducción de los botones del mando a distancia es la misma que la del panel. El usuario necesita insertar 2 pilas AAA.

EJERCICIO



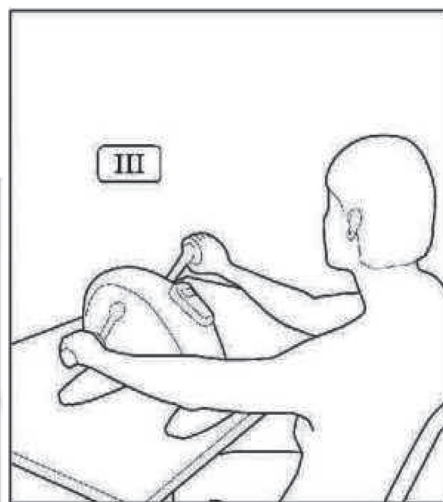
EJERCICIO DE PIERNAS CUANDO ESTÉ SENTADO

1. Utilice una silla estable y robusta.
2. Asegúrese de colocar la máquina a una distancia cómoda de la silla.
3. Siéntese y coloque los pies en los pedales.
4. Utilice el mando a distancia para manejar la máquina e iniciar el ejercicio.



EJERCICIO DE PIERNAS CUANDO ESTÉ ACOSTADO

Cuando esté acostado, asegúrese de que la parte inferior de la espalda (región lumbar) esté apoyada cuando utilice este producto. Recomendamos colocar un pequeño cojín debajo de la región lumbar y debajo de la cabeza.



EJERCICIO DE BRAZOS

1. Asegúrese de colocar la máquina a una distancia cómoda de la silla.
2. Siéntese y coloque el brazo sobre los pedales.
3. Utilice el mando a distancia o el panel de control para manejar la máquina e iniciar el ejercicio.

ESPECIFICACIONES TÉCNICAS

Tensión Nominal	24V
Potencia	80 W
G.W./N.W.	4,8/4,2 kg
Tiempo de Trabajo por Defecto	30 minuti
Peso Máx. de Carga	40 kg
Tamaño del Embalaje	40,2 x 32 x 14,5 cm



Eliminación: El producto no ha de ser eliminado junto a otros residuos domésticos. Los usuarios tienen que ocuparse de la eliminación de los aparatos por desguazar llevándolas al lugar de recogida indicado por el reciclaje de los equipos eléctricos y electrónicos.

CONDICIONES DE GARANTÍA GIMA

Se aplica la garantía B2B estándar de Gima de 12 meses.