



GIMA

PROFESSIONAL MEDICAL PRODUCTS

SGABELLO DA ESTETISTA
BEAUTICIAN STOOL
TABOURET D'ESTHÉTICIENNE
TABURETE PARA ESTÉTICA
BANCO DE ESTETICISTA
KOSMETIKHOCKER

REF 1022A (GIMA 45250 - 45251 - 45252)

Fabbricante / Manufacturer/Fabricant/Fabricante/Fabricante/ Hersteller:

SILVERFOX CORPORATION LIMITED

No. 18, 1st TongLe Road, TangXia Town, Pengjiang District, JiangMen City, GuangDong Province, China

amy.liang@silverfox.cn

Made in China

Importato da / Imported by / Importé par /Importado por / Importado por / Eingeführt von:

Gima S.p.A.

Via Marconi, 1 - 20060 Gessate (MI) Italy

gima@gimaitaly.com - export@gimaitaly.com

www.gimaitaly.com



1 ACERCA DE ESTE MANUAL

Este manual solo se utilizará como referencia de funcionamiento de este modelo en específico. Si el manual se utiliza para otros fines, no asumiremos las consecuencias y responsabilidades correspondientes. Toda la información de este manual estará protegida por los derechos de autor y no se copiará ni traducirá en ninguna de sus partes sin el consentimiento escrito del fabricante.

2 ADVERTENCIAS

- No se pare sobre el producto.
- No permita que los niños jueguen con el producto.
- No coloque el equipo en lugares húmedos como el baño, no lo exponga a la luz solar directa.
- No utilice este producto en lugares en donde esté pintando o pulverizando pinturas o produciendo oxígeno.
- No se permite el uso de este producto a personas con discapacidades físicas, táctiles, mentales, falta de experiencia, sentido común o niños, a menos que la persona responsable de su seguridad personal esté presente para supervisarlos y guiarlos.

3 PRECAUCIONES

Los operadores deben utilizar este producto en estricta conformidad con las instrucciones, y guardar este manual para futuras referencias.

- Cumpla con los procedimientos de funcionamiento seguros, no sobrecargue. Asegúrese de que los componentes del producto estén en buenas condiciones, elimine los factores de inseguridad.
- Apriete las ruedas, el respaldo y el asiento con regularidad, para evitar fallos de funcionamiento causados por piezas sueltas o que se caigan.
- Este producto no debe utilizarse con fallos. Cuando se encuentren fenómenos anormales o sonidos anormales, por favor, controle inmediatamente. Úselo solo una vez resuelto el problema.
- El operador debe estar familiarizado con las precauciones descritas en cada capítulo del manual del producto para garantizar la seguridad personal y del producto.
- Por favor, coloque el equipo en un piso plano.
- Si las ruedas están dañadas, por favor sustitúyalas antes de usarlas.
- Después de cada tratamiento, utilice un reactivo neutro para eliminar el polvo y las manchas en el cuero y la madera.

4 MONTAJE Y FUNCIONAMIENTO

1. Poner el producto en un lugar adecuado, de acuerdo con la disposición general, la iluminación diurna o artificial y las condiciones de funcionamiento del entorno de trabajo. Manténgalo en un ambiente limpio, seco y fresco.
2. Abra la caja de embalaje para comprobar si el taburete está intacto y si los accesorios o repuestos están completos. Por favor, póngase en contacto con el distribuidor o con nosotros si hay algún problema.
3. Instalación.

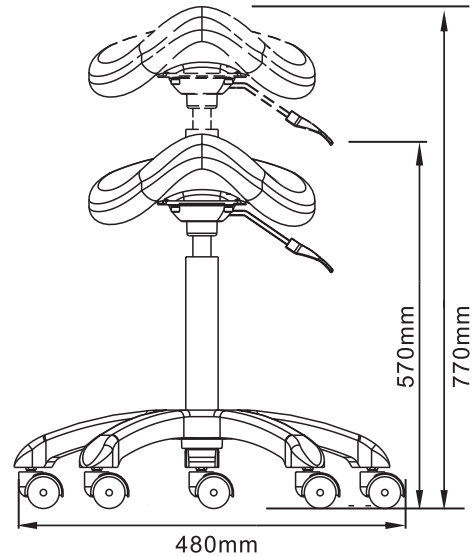
Este gráfico del producto es solo para mostrar, la estructura específica del producto por favor refiérase al producto real.

5 PARÁMETROS TÉCNICOS

Las ilustraciones del producto en este manual se basan en los parámetros de configuración del elevador de gas estándar.

Si está equipado con otro elevador de gas opcional, los parámetros están sujetos al producto real.

Carga nominal de elevación	170kg
Tamaño del paquete	480x220x480mm
Peso Neto	7Kg
Peso bruto	8Kg



6 MANTENIMIENTO

Si hay grasa, por favor, limpie la superficie con agua limpia y reactivo neutro, y use un paño suave para eliminar el polvo y las manchas. Está prohibido el uso de alcohol, ácidos fuertes, álcalis fuertes y otros disolventes para evitar el deterioro prematuro de las piezas de plástico.

7 SOLUCIÓN DE PROBLEMAS

NO FUNCIONA CORRECTAMENTE	1. No puede subir o bajar el taburete.	1. Sustituya el elevador de gas.
	2. Las ruedas no pueden girar o moverse.	2. Sustituya la rueda.

Si el problema sigue sin resolverse después de la operación anterior, por favor, póngase en contacto con el centro de mantenimiento o con el proveedor para resolverlo.

CONDICIONES DE GARANTÍA GIMA

Se aplica la garantía B2B estándar de Gima de 12 meses.

