

CARRELLO PORTAMEDICINALI
MEDICINE TROLLEY
CHARIOT MÉDICAL
CARRO DE MEDICAMENTO
CARRINHO DE MEDICAMENTOS
MEDIZINWAGEN
ΤΡΟΧΗΛΑΤΟ ΝΟΣΗΛΕΙΑΣ
WÓZEK MEDYCZNY
ČARUCIOR MEDICAL

VOZÍK NA LÉKY
MEDICINTEKNISK VAGN
MEDICIJNWAGEN
MEDICINSKA KOLICA
GYÓGYSZERES KOCSI
МЕДИЦИНСКА КОЛИЧКА
LÄÄKEVAUNU
MEDICININIS VEŽIMĖLIS

MANUALE D'USO – USER MANUAL – MODE D'EMPLOI – MANUAL DE USO - MANUAL DO USUÁRIO -
BENUTZERHANDBUCH - ΕΓΧΕΙΡΙΔΙΟ ΧΡΗΣΤΗ - INSTRUKCJA OBSŁUGI - MANUAL DE UTILIZARE - UŽIVATELSKÝ
MANUÁL - ANVÄNDARMANUAL - HANDLEIDING - KORISNIČKI PRIRUČNIK - HASZNÁLATI UTASÍTÁS -
РЪКОВОДСТВО ЗА УПОТРЕБА - ΟΗΓΕΚΙΡJA - VARTOTOJO VADOVAS

**REF SKR054-MT (Gima 45725)**

Fabbricante / Manufacturer / Fabricant / Fabricante / Fabricante
/ Hersteller / Κατασκευαστής / Producent / Producent / Výrobce /
Tillverkare / Fabrikant / Proizvođači / Gyártó / производител / Valmistaja
/ Gamintojas:

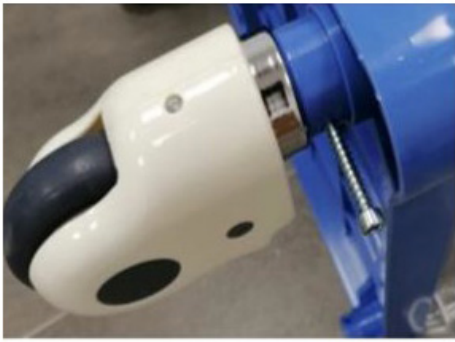
Jiangsu Saikang Medical Equipment Co.,Ltd
No. 35 Lehong Road, Modern Agriculture Demonstration Park, Zhangjia-
gang City, Jiangsu Province, China
Made in China

Importato da / Imported by / Importé par / Importado por / Importado
por / Importiert von / Εισάγεται από / Importowane przez / Importat de /
Importovano / Importerad av / Geïmporteerd door / Uvezao / Importálja
/ Внесен от / Maahantuoja / Importavo / :

Gima S.p.A.
Via Marconi, 1 - 20060 Gessate (MI) Italy
gima@gimaitaly.com - export@gimaitaly.com
www.gimaitaly.com

1. INSTALACIÓN DE LAS RUEDAS

Alinee el tornillo de la rueda con el agujero de montaje en la parte inferior del carro e inserte la rueda. Inserte el tornillo en el agujero de montaje y apriete el tornillo en el sentido de las agujas del reloj.



1



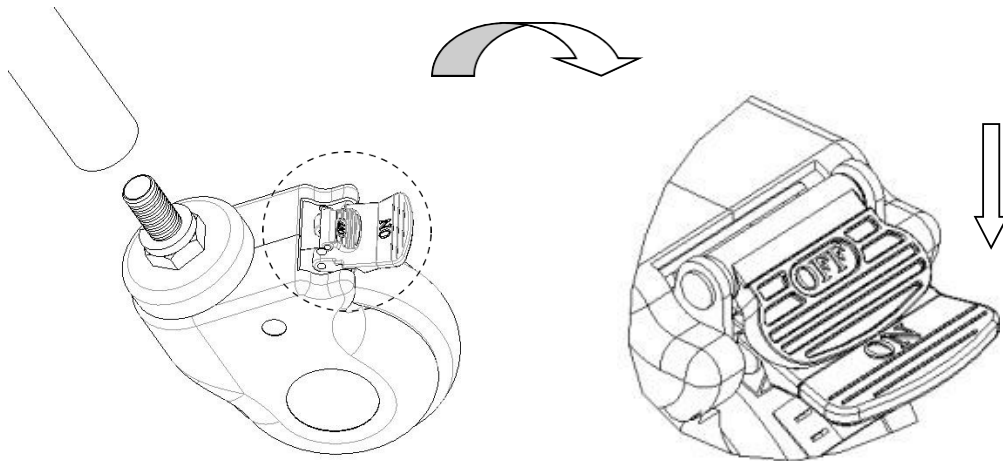
2



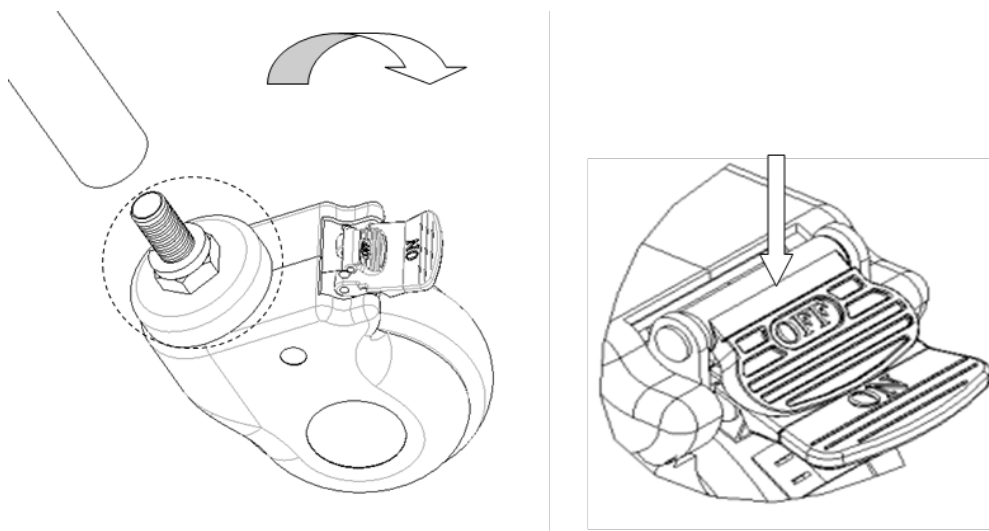
3

2. MÉTODO DE USO DE LAS RUEDAS

Bloquee la rueda: Después de empujar el carro de medicamento a la posición deseada, pulse el botón ON con el pie y bloquee la rueda giratoria cuando oiga un "clac", como se muestra en la figura siguiente.



Desbloquee la rueda: Pulse el botón OFF con el pie y desbloquee la rueda cuando oiga un «clac».



3. EXCLUSIÓN DE AVERÍAS

Averías comunes	Posibles razones	Exclusión de métodos
Dificultad para mover todo el carro	La rueda se bloquea sin soltar el freno 1. La rueda está dañada	1. Suelte el freno 2. Reemplace la rueda

4. MANTENIMIENTO

- Para utilizar el carro de medicamento de forma segura, es necesario realizar inspecciones de seguridad periódicas en el carro de medicamento. Se recomienda revisarla cada seis meses para comprobar si las conexiones no están sueltas y si todas las operaciones son normales.
- Cuando el chasis del carro de medicamento se desgasta con el uso y llega a un determinado tiempo de servicio, la parte metálica del carro y las partes de plástico del chasis del carro se pueden reciclar.
- Evite rayar el panel con aparatos de ángulo agudo o cuchillos durante el uso, y límpielo con frecuencia para mantenerlo limpio y seco.
- Si el panel se mancha accidentalmente, es conveniente limpiarlo. No utilice productos químicos alcalinos o corrosivos para limpiar el carro de medicamento, ya que esto hará que la superficie de acero inoxidable se oxide.
- Compruebe regularmente las ruedas para evitar golpes o sobrecargas, que pueden dañar las ruedas.
- Está prohibido forzar las ruedas al frenar, porque esto puede dañar el sistema de frenos.
- El desgaste de la superficie de la rueda puede detectarse mediante una inspección visual. Es posible que algunos hilos y otras acumulaciones se enrolen alrededor de la rueda; de ser así, retire los tornillos y las tuercas de la rueda, limpie los residuos y compruebe si el rodamiento de la rueda está dañado. Si las piezas no están dañadas, se pueden volver a montar y utilizar.
- Si se cambia la rueda en función del tiempo de uso y del desgaste, se pueden sustituir las ruedas y asegurarse de que los pernos y las tuercas de los ejes están bien montados y conectados. Si es posible, utilice arandelas de seguridad o tuercas de seguridad para ayudarle en este proceso.
- En caso de las ruedas equipadas con frenos, es necesario comprobar regularmente si estos funcionan correctamente. Compruebe los frenos una vez al día o antes de cada uso. En el caso de un carro de medicamento equipado con varias ruedas con freno, sólo se puede bloquear una rueda con freno a la vez, lo que le permitirá probar y empujar el carro de medicamento y también comprobar si el funcionamiento de uno de los frenos de cada rueda es bueno. Si el funcionamiento del freno falla debido al desgaste o a un daño en las ruedas, sustituya inmediatamente las ruedas y vuelva a probar el sistema de frenos.
- Si el mecanismo del sistema de frenos de la rueda giratoria está dañado, y el freno necesita ser reparado o reemplazado, por favor, póngase en contacto con nuestro departamento de servicio postventa o distribuidor autorizado proporcionado por nuestra empresa. Cada vez que se sustituyen los frenos, se debe volver a probar el rendimiento de los frenos de las ruedas.

5. EMBALAJE, TRANSPORTE, ALMACENAMIENTO

- El embalaje del carro se realiza de acuerdo con el contrato o la norma del producto.
- Evite las prisas, las vibraciones violentas y evite la luz solar y la lluvia durante el transporte del carro.
- El carro debe ser almacenado:
 - Temperatura ambiente: +5°C ~ +40°C.
 - Humedad relativa: ≤ 85%.
 - Presión atmosférica: 70 kPa ~ 106 kPa
 - La carga máxima es 50 Kg

CONDICIONES DE GARANTÍA GIMA

Se aplica la garantía B2B estándar de Gima de 12 meses