

seca 745

seca
Precision for health

Sydämelliset onnittelet

Ostamalla seca 745 vauvanvaa'an olet hankkinut erittäin tarkan ja samalla kestävän laitteen.

seca on asettanut jo yli 150 vuoden ajan kokemuksensa terveyden palvelukseen asettaen samalla useissa maailman maissa markkinajohtajana aina uudet mittapuut innovatiivisilla uudistuksillaan punnituksen ja mittauksen alalla.

Mekaaninen vauvanvaaka seca 745 on suunniteltu käytettäväksi sairaaloissa ja lastenlääkäreiden vastaanotoilla.

Vaaka koostuu valkoiseksi maalatusta metallikotelosta ja punnituskaukalosta. Nämä on helppo puhdistaa ja vauva pysyy punnituksen aikana turvallisesti vaa'alla.

Lisäksi seca 745 -vaa'assa on helppolukuinen 10-jakoinen juoksupainopalkki.

Turvallisuus

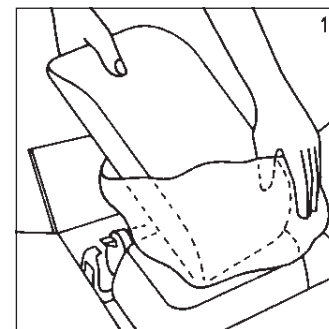
Ennen kuin otat uuden vaa'an käyttöön, varaa vähän aikaa seuraavien turvallisuusohjeiden lukemiseen.

- Noudata käyttöohjeessa annettuja ohjeita.
- Älä koskaan jätä vauvaa vaa'alle ilman valvontaa.
- Punnituskaukalo täytyy puhdistaa ja desinfioida säännöllisesti tarttuvien tautien leviämisen välttämiseksi.
- Vaakaa ei saa pudottaa eikä siihen saa kohdistaa voimakkaita iskuja.
- Anna korjaustyöt vain valtuutettujen henkilöiden tehtäväksi.
- Toimita vaaka säännöllisesti huoltoon ja jälkivaakitukseen.

Vaa'an pystyttäminen ja asentaminen

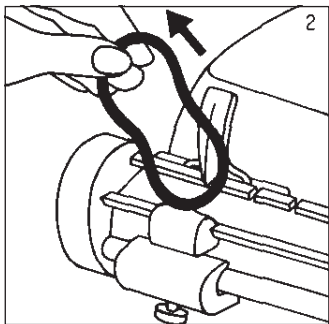
1. Pakkauksen poistaminen

Avaa pahvilaatikko ja ota punnituskaukalo ja vaaka ulos.



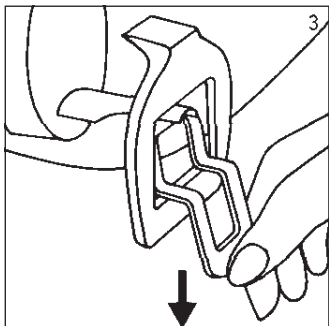
2. Kuljetusvarmistimen poistaminen

Poista O-renkas, jonka tehtävänä on pitää juoksupainot paikallaan. Säilytä rengas myöhemmän kuljetuksen varalta.



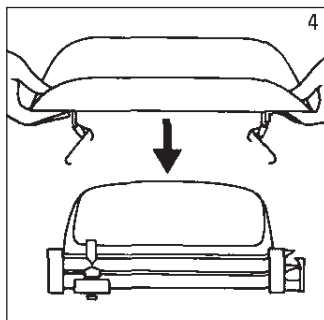
3. Juoksupainopalkin varmistaminen

Varmista juoksupainopalkki paikalleen kääntämällä pidätin alas.



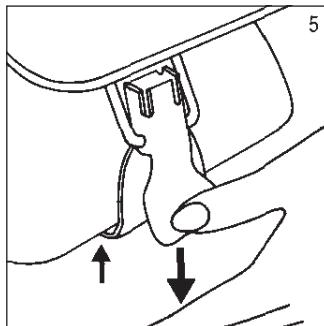
4. Punnituskaukalon asettaminen vaa'alle

Aseta punnituskaukalo vaa'an keskelle. Sulkuvipujen täytyy tarttua kotelon alle.

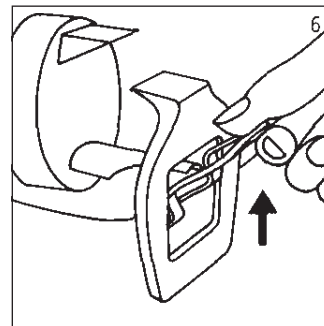


5. Punnituskaukalon kiinnittäminen

Kiinnitä punnituskaukalo vaakaan painamalla sulkuviput alas.

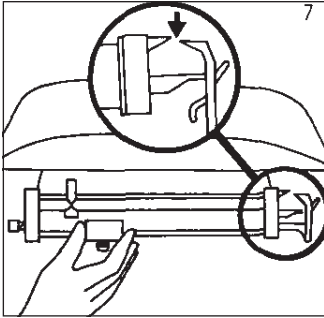


6. Lukituksen avaaminen



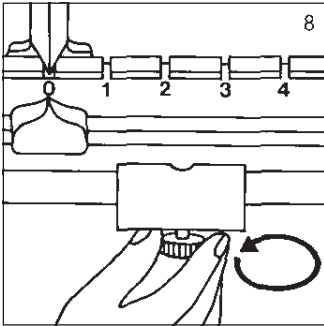
7. Karkea taaroitus

Jotta vaaka näyttää oikean painon, se on säädettävä ensiksi 0 kg:n painoarvoon. Siirrä kumpikin juoksupaino juoksupainopalkilla 0:n kohdalle. Jos osoitin ja vastaosoitin eivät ole nyt kohdakkain, taarapainon avulla on säädettävä 0 kg:n painoarvo. Avaa tätä varten pyälletty ruuvi (ks. kuva 8) ja työnnä taarapainoa tangolla niin pitkälle, kunnes osoitin ja vastaosoitin ovat kohdakkain.



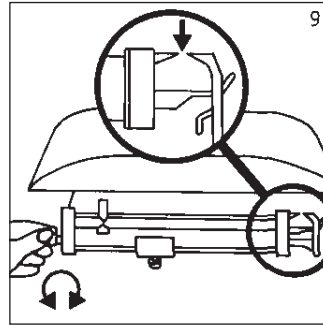
8. Taarapainon kiinnittäminen paikalleen

Kiinnitä taarapaino paikalleen pyälletyn ruuvin avulla. Taarapainolla voit taaroittaa punnituskaukalossa olevien esineiden, esim. alustojen tms. painon pois n. 3000 g:n painoon asti.



9. Hienosäätö

Osoitin ja vastaosoitin voidaan säätää tarkasti kiertämällä hienotaaritusruuvia. Tätä varten hienotaaritusruuvia on kierrettävä niin pitkälle myötä- tai vastapäivään, että osoitin ja vastaosoitin ovat tarkasti kohdakkain.



Käyttö

Kun vaaka on valmisteltu luvussa „Vaa’an pystyttäminen ja asentaminen” selostetulla tavalla, voidaan aloittaa punnitus. Aseta vauva tätä varten punnituskaukaloon ja työnnä ensiksi suuri juoksupaino suunnilleen oikean painoarvon kohdalle. Tarkan painon saat sitten pienen juoksupainon avulla. Siirrä tätä varten pientä juoksupainoa niin pitkälle, kunnes osoitin ja vastaosoitin ovat kohdakkain. Lue paino juoksupainopalkin asteikolta.

Puhdistus

Puhdista kotelo ja kaukalo tarvittaessa talouspesuaineella tai tavanomaisella desinfiointiaineella. Noudata valmistajan antamia ohjeita.

Mitä tehdä, jos ...

... painonäyttöä ei tule, vaikka vaaka on kuormitettuna?

- Kuljetusvarmistinvipua (ks. kuva 6) ei ole avattu
- Kuljetusvarmistinta, t.s. O-rengasta, ei ole poistettu.

Huolto

Toimita vaaka 4 vuoden välein huoltoon ja jälkivaakitukseen. Huolto- ja jälkivaakitustöitä saavat tehdä ainoastaan valtuutetut henkilöt. Käännä huoltoliikkeen tai seca-asiakaspalvelun puoleen.

Tekniset tiedot

| | |
|---|---|
| Kantokyky: | 16 kg |
| Jako: | 10 g |
| Mitat (LxKxS): | 550 mm 190 mm 305 mm |
| Omapaino: | n. 6 kg |
| Lämpötila-alue: | +10°C - +40°C |
| Kalibrointi tuote direktio | |
| 90/384/ETY mukaan: | Lääketieteellinen vaakitus, luokka III |
| Lääketieteellinen tuote direktiivin 93/42/ETY mukaan: | Luokka I |
| Tarkkuus ensivaakituksessa: | < 5 kg: +/- 5 g yli 5 kg: +/- 10 g |

Käytetyn vaa'an hävitys

Jos vaakaa ei voida enää käyttää, paikallinen jätehuolto antaa tietoja asianmukaisesta hävityksestä.

Takuu

Myönnämme puutteista, jotka johtuvat materiaali- tai valmistusvirheistä, kahden vuoden takuun toimitusajankohdasta alkaen. Kaikki liikkuvat osat, kuten esim. paristot, sähköjohdot, verkkolaitteet, akut jne., eivät kuulu takuun piiriin. Takuun piiriin kuuluvat puutteet poistetaan asiakkaalle maksutta esitettäessä ostokuitti. Muita vaatimuksia ei ole mahdollista ottaa huomioon. Edestakaisesta kuljetuksesta syntyvät kulut menevät asiakkaan laskuun, jos laite on muulla kuin asiakkaan paikkakunnalla. Kuljetusvahingoista voidaan esittää korvausvaatimuksia vain, kun kuljetukseen on käytetty kokonaista alkuperäispakkausta ja vaaka on varmistettu ja kiinnitetty pakkaukseen samalla tavalla kuin alkuperäisessä toimituksessa. Kaikki pakkausosat tulee säilyttää tallella tästä syystä.

Takuu ei ole voimassa, jos laitteen avaa henkilö, jota seca ei ole nimenomaisesti valtuuttanut tähän.

Ulkomailla olevia asiakkaita pyydämme kääntymään takuutapauksessa suoraan kyseisen maan myyntiliikkeen puoleen.

seca deutschland

Medical Scales and Measuring Systems

seca gmbh & co. kg.

Hammer Steindamm 9-25

22089 Hamburg • Germany

Phone • +49 (0)40 20 00 00 0

Fax • +49 (0)40 20 00 00 50

E-mail • info@seca.com

All contact data under www.seca.com

17-10-07-348e/08 G

seca
group

seca deutschland

seca france

seca united kingdom

seca north america

seca schweiz

seca zhong guo

seca nihon

seca mexico

seca austria