

Jelco IntuitIV Safety IV Catheter™ (Side Port)

- | | |
|------------------------------------|------------------------------|
| en INSTRUCTIONS FOR USE | nl GEBRUIKSAANWIJZING |
| fr MODE D'EMPLOI | sv BRUKSANVISNING |
| de GEBRAUCHSANWEISUNG | da BRUGSANVISNING |
| it ISTRUZIONI PER L'USO | no BRUKSANVISNING |
| es INSTRUCCIONES DE USO | fi KÄYTTÖOHJEET |
| pt INSTRUÇÕES DE UTILIZAÇÃO | el ΟΔΗΓΙΕΣ ΧΡΗΣΗΣ |



Manufacturer:
Smiths Medical International Ltd.
St. Crispin Way, Haslingden,
Rossendale, Lancashire, BB4 4PW, UK.
Tel: +44 (0)1706 233800

Distributed by:
Smiths Medical ASD, Inc.
201 West Queen St,
Southington, CT 06489, USA.
Tel: +1 860 621 9111

Australian Representative:
Smiths Medical Australasia Pty. Ltd.
61 Brandl Street, Eight Mile Plains,
Brisbane, QLD 4113, Australia.
Tel: +61 (0)7 3340 1300

www.smiths-medical.com



CCN: 004/008/014 REV: 001 06/12

en English	fr Français	de Deutsch	it Italiano	es Español	pt Português	nl Nederlands	sv Svenska	da Dansk	no Norsk	fi Suomi	el Ελληνικά
Caution	Précaution	Achtung	Cautela	Aviso	Aviso	Let op	Försiktighetsåtgärd	Forsigtig	Forsiktig	Varoitus	Προσοχή
Do not re-use	Ne pas réutiliser	Nicht zur Wiederverwendung	Non riutilizzare	No reutilizar	Não reutilizar	Niet opnieuw gebruiken	Får inte återanvändas	Må ikke genanvendes	Til engangsbruk	Ei saa käyttää uudelleen	Μην επαναχρησιμοποιείτε
Do not re-sterilize	Ne pas restériliser	Nicht resterilisieren	Non risterilizare	No reesterilizar	Não reesterilizar	Niet opnieuw steriliseren	Får ej omsteriliseras	Må ikke reesteriliseres	Skal ikke reesteriliseres	Älä steriloitua uudelleen	Μην επαναποστεριώνετε
Catalogue Number	Numéro de catalogue	Bestellnummer	Numero di catalogo	Número de catálogo	Número de catálogo	Catalogusnummer	Katalognummer	Katalognummer	Katalognummer	Luettelonumero	Αριθμός καταλόγου
Batch code	Numéro de lot	Chargenbezeichnung	Codice del lotto	Código de lote	Código de série	Batchcode	Batchkod	Batchkode	Kode for parti	Eriäködi	Κωδικός партиδας
Date of manufacture	Date de fabrication	Herstellungsdatum	Data di fabbricazione	Fecha de fabricación	Data de fabrico	Fabricagedatum	Tiliverkningsdatum	Fremstillingsdato	Produksjonsdato	Valmistuspäivä	Αριθμός партиδας
Use by	Utiliser avant le	Verwendbar bis	Utilizzare entro	Fecha de caducidad	Utilizar até	Te gebruiken voor	Använd före	Anvendes inden	Brukes innen	Käytettävä ennen	Ημερομηνία λήξης
Manufacturer	Fabricant	Hersteller	Fabbricante	Fabricante	Fabricante	Fabrikant	Tilverkare	Fabrikant	Produsent	Valmistaja	Κατασκευαστής
Does not contain Natural Rubber Latex	Ne contient pas de latex de caoutchouc naturel	Enthält keinen Latex aus Naturkautschuk	Non contiene lattice di gomma naturale	No contiene látex de caucho natural	Não contém látex de borracha natural	Bevat geen natuurlijke natuurgummi latex	Inneholder inte naturligt latexgummi	Indeholder ikke naturligt gummilatex	Inneholder ikke naturligt gummilatex	Ei sisällä luonnonkumi lateksia	Περιέχει φυσικό ελαστικό λατέξ ή υπέρηχη παρουσία φυσικού ελαστικού λατέξ
Quantity	Quantité	Menge	Quantità	Cantidad	Quantidade	Aantal	Kvantitet	Antal	Antall	Määrä	Ποσότητα
Sterilized using ethylene oxide	Stérilisé à l'oxyde d'éthylène	Sterilisiert mit Ethylenoxid	Metodo di sterilizzazione con ossido di etilene	Método de esterilización utilizando óxido de etileno	Esterilizado utilizando óxido de etileno	Gesteriliseerd met ethyleenoxide	Steriliseras med etylenoxid	Steriliseret med etylenoxid	Sterilisert med etylenoksid	Steriloitu etyleenioksidilla	Αποστειρώθηκε με χρήση οξείδιου του αιθυλενίου
Fluid path components non-pyrogenic	Éléments de trajet du liquide non pyrogéniques	Komponenten des Flüssigkeitssystems nicht pyrogen	Componenti del percorso del fluido apirogeni	Los componentes de los conductos del fluido son apirógenos	Componentes da via de passagem do fluido apirógenos	Onderdelen vloeistofpad niet-pyrogeen	Vätskeledarkomponenter är ej pyrogena	Væskebanens komponenter er ikke-pyrogene	Ikke-pyrogene væskebanekomponenter	Nestepolun osat ei-pyrogenisiä	Εξαρτήματα διέλευσης υγρού μη πυρογόνα
Temperature Limitation	Limite de température	Temperaturbereich	Limiti di temperatura	Limite de temperatura	Limites de temperatura	Temperatuurlimiet	Temperaturbegränsning	Temperaturbegrænsning	Temperaturgrense	Lämpötilarajoitus	Περιορισμός θερμοκρασίας
This way up	Haut	Oben	Alto	Este lado hacia arriba	Este lado para cima	Deze kant boven	Denna sida upp	Denne vej op	Denne siden opp	Tämä puoli ylös	Επίνω πλευρά
Fragile, handle with care	Fragile ; manipuler avec soin	Vorsicht, zerbrechlich	Fragile, maneggiare con cura	Fragíl, manipúlese con prudencia	Fragíl, manusear con cuidado	Breekbaar, voorzichtig behandelen	Bräcklig, hanteras varsamt	Forsigtig	Skjær saker, håndteres forsiktig	Helposti särkyvä, käsiteltävä varovasti	Εύθραστο, ο χειρισμός του πρέπει να γίνεται με προσοχή
Do not use if package is damaged	Ne pas utiliser si l'emballage est endommagé	Inhalt bei beschädigter Verpackung nicht verwenden	Non utilizzare se la confezione è danneggiata	No utilizar si el envase está dañado	Componentes da via de passagem do fluido apirógenos	Niet gebruiken indien de verpakking beschadigd is	Får inte användas om förpackningen är skadad	Må ikke anvendes, hvis emballagen er beskadiget	Må ikke brukes hvis emballasjen er ødelagt	Ei saa käyttää, jos pakkaus on vahingoittunut	Μην το χρησιμοποιείτε εάν η συσκευασία έχει υποστεί ζημιά
Keep dry	Conserver au sec	Trocken aufbewahren	Tenere all'asciutto	Manténgase en lugar seco	Manter seco	Droog houden	Förvaras torrt	Oppbevares tørt	Oppbevares tørt	Pidettävä kuivana	Να διατηρείται στεγνό
Keep away from sunlight	Conserver à l'abri de la lumière du soleil	Vor Sonnenlicht schützen	Tenere al riparo dalla luce solare	Manténgase lejos de la luz solar	Manter afastado da luz solar	Niet blootstellen aan zonlicht	Skyddas för solljus	Må ikke udsættes for sollys	Oppbevares utenfor direkte sollys	Suojattava auringonvalolta	Διατηρείται μακριά από το ηλιακό φως

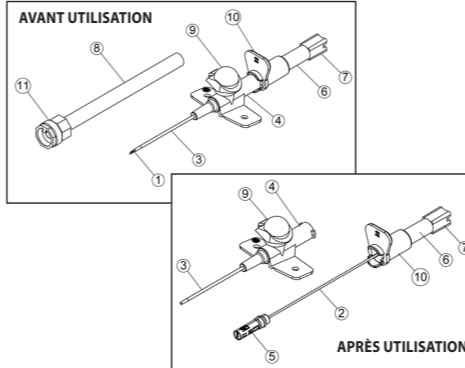
Français Jelco IntuitIV Safety IV Catheter™ (orifice latéral)

Les instructions suivantes s'appliquent aux produits Jelco® ci-après :
7114 à 7122 Jelco IntuitIV Safety IV Catheter™ FEP 14 G à 22 G
7214 à 7222 Jelco IntuitIV Safety IV Catheter™ PUR 14 G à 22 G

Ces instructions contiennent des informations essentielles à l'utilisation en toute sécurité du système. Lire l'intégralité de ce mode d'emploi, y compris les mises en garde et précautions, avant d'utiliser ce produit. Le non respect des mises en garde, précautions et instructions peut entraîner la mort du patient et/ou du médecin ou des blessures.

REMARQUE : DISTRIBUER CETTE NOTICE D'UTILISATION DANS TOUS LES LIEUX DE STOCKAGE DU PRODUIT.

- DESCRIPTION :** Chaque cathéter Jelco IntuitIV Safety IV Catheter™ est composé d'une aiguille introduitrice avec un capuchon intégral protégeant l'embout. Les pièces principales sont les suivantes : (1) biseau de l'aiguille, (2) aiguille, (3) cathéter, (4) manchon de cathéter, (5) capuchon protégeant l'embout, (6) chambre de visualisation, (7) ensemble de prise rapide, (8) gaine, (9) bouchon pression, (10) languette de tirage et (11) capuchon Luer lock.



CALIBRE DE CATHÉTER ET TABLEAU DE RÉFÉRENCE

Calibre	14G	16G	18G	20G	22G
Couleur	Orange	Gris	Vert	Rose	Bleu

Ce dispositif est à usage unique et il est fourni stérile et non pyrogène. Le matériel utilisé pour fabriquer ce cathéter IV radio-opaque ne contient pas de latex, de PVC et de DEHP.

- INDICATIONS :**
 - Un cathéter Jelco IntuitIV Safety IV Catheter™ posé correctement confère un accès à une veine ou une artère pour prélever du sang, contrôler la pression artérielle ou pour administrer des fluides.
 - Le capuchon protégeant l'embout, qui se verrouille sur l'aiguille lorsque celle-ci est retirée, permet de réduire le risque de piqûres accidentelles.
 - Ces cathétres peuvent être utilisés dans toutes les populations de patients en tenant compte de la taille du patient, de l'adéquation du cathéter à la solution à perfuser et de la durée de traitement.
- CONTRE-INDICATIONS :**
 - Aucune connue.
 - MISES EN GARDE :**
 - Pour une utilisation correcte, **LES PRATICIENS DOIVENT ÊTRE SPECIALISÉS DANS LA PONCTION VEINEUSE** et ils doivent respecter le mode d'emploi. Le non respect de ces instructions peut entraîner la mort du patient et/ou du médecin ou des blessures.
 - Pour éviter un risque éventuel d'emballage :
 - NE PAS COUPER LE CATHÉTER ni utiliser des instruments tranchants près du cathéter.**
 - Ne jamais réintroduire l'aiguille introduitrice dans le cathéter car cela peut le couper.**
- Pour éviter une piqûre accidentelle :**
 - NE PAS COURBER L'AIGUILLE** lors de l'introduction, de la pose ou du retrait du cathéter.
 - En cas d'échec de la piqûre, engager le mécanisme de sécurité et jeter l'aiguille et le cathéter.**
 - Dans l'éventualité peu probable où le dispositif ne se verrouille pas, éliminer immédiatement les éléments pointus dans une boîte de recueil adaptée.**
- L'aiguille n'est pas destinée à être utilisée avec un guide métallique souple : toute utilisation empêche l'activation du capuchon protégeant l'embout**
- Ne pas manipuler le capuchon protégeant l'embout avant ou après l'utilisation.**
- Ne pas utiliser en cas de pression élevée. Pour éviter toute fuite, la pression maximale des cathétres à orifice latéral doit être égale à 45 psi.**
- ATTENTION :**
 - Le produit est stérile, non-toxique et non pyrogène à moins que l'emballage ne soit ouvert, mouillé ou endommagé. Jeter le produit si l'emballage est ouvert, mouillé ou endommagé.
- PRÉCAUTIONS :**
 - Ce dispositif est conçu pour réduire le risque de piqûres accidentelles. Outre ce mode d'emploi, il est recommandé que les professionnels de santé respectent les recommandations présentées par les normes CDC et OSHA (États-Unis) ou les normes locales équivalentes pour éviter la contamination par des pathogènes transmissibles par le sang dès le début de l'utilisation et lors des soins et de l'élimination de tout cathéter IV pour éviter le risque d'exposition au sang.
 - Respecter les protocoles et les procédures en vigueur dans l'établissement lors de l'insertion, des soins et du retrait du cathéter.

- Le cathéter est plus court que l'aiguille de l'introducteur. Par conséquent, le reflux de sang peut se produire avant que la pointe du cathéter soit totalement insérée dans le vaisseau sanguin. Si nécessaire, faire avancer légèrement l'ensemble aiguille/cathéter pour garantir la pénétration complète du cathéter dans la lumière du vaisseau sanguin. Pour éviter d'endommager par inadvertance la paroi postérieure du vaisseau, abaisser l'aiguille jusqu'à ce qu'elle soit parallèle à la peau.
- Vérifier que l'administration du fluide/la connexion du manchon est sécurisée pour éviter toute fuite.
- Garantir la stabilisation du cathéter sur le patient. Une stabilisation incorrecte peut entraîner la perte de l'abord veineux.
- MODE D'EMPLOI :**
 - EN RAISON DU RISQUE D'EXPOSITION À DES PATHOGENES TRANSMISSIBLES PAR LE SANG, RESPECTER LES PRECAUTIONS STANDARD AU COURS DE LA MISE EN PLACE, DE L'UTILISATION ET DU RETRAIT D'UN CATHETER IV**
 - Sélectionner et préparer le site selon le protocole de l'établissement. Poser le garrot.
 - Retirer la gaine d'un mouvement rectiligne vers l'extérieur et inspecter le dispositif. Vérifier que le bouchon pression est fermé, que le manchon du cathéter est complètement positionné et que le biseau de l'aiguille est placé vers le haut.
 - Garantir une position stable pour maintenir le cathéter Jelco IntuitIV Safety IV Catheter™ en tenant les ailettes avec l'index et le majeur, et placer le pouce au niveau de l'ensemble de prise rapide.
 - Maintenir le vaisseau sanguin en tirant doucement sur la peau et insérer l'aiguille dans la peau et le vaisseau sanguin selon un angle approprié.
 - Le reflux de sang dans la chambre de visualisation confirmera la pénétration de l'aiguille dans le vaisseau sanguin.
 - Diminuer l'angle et insérer doucement le dispositif pour garantir la pénétration du cathéter dans le vaisseau sanguin.
 - Retirer le garrot.
 - Avant de retirer l'aiguille, appuyer sur le vaisseau sanguin distal à l'extrémité du cathéter et fixer le manchon du cathéter, retirer l'aiguille en tirant vers l'arrière. Le capuchon protégeant l'embout s'engage automatiquement sur la pointe de l'aiguille. Remarque : Une légère résistance est ressentie lorsque l'aiguille protégée est retirée du manchon du cathéter.
 - Remarque : Ne pas réintroduire le capuchon protégeant l'embout dans le manchon après son retrait.**
 - Connecter la tubulure d'administration IV à l'emplacement du pansement en respectant le protocole de l'établissement.
 - Jeter immédiatement l'unité dans une boîte de recueil jetable adaptée, résistante aux ponctions et aux fuites.

Jelco IntuitIV Safety IV Catheter, les dessins de marque Jelco et Smiths Medical sont des marques déposées de Smiths Medical. Le symbole ® indique que cette marque est enregistrée auprès du Bureau des brevets et marques de commerce des États-Unis ainsi que dans certains autres pays. Les autres noms et marques mentionnés sont les noms de commerce, marques de commerce ou marques de service de leurs détenteurs respectifs. Il n'y a aucun rapport entre Smiths Medical et Intuitive Surgical. © 2012 Smiths Medical. Tous droits réservés.

en

Single use.

Do Not Reuse: Medical devices require specific material characteristics to perform as intended. These characteristics have been verified for single use only. Any attempt to re-process the device for subsequent re-use may adversely affect the integrity of the device or lead to deterioration in performance.

Sterile unless unit container is opened or damaged.

Destroy after single use.

Do not resterilize.

fr

A usage unique.

Ne pas réutiliser: Les dispositifs médicaux requièrent des caractéristiques matérielles spécifiques pour être utilisés comme prévu. Ces caractéristiques ont été avérées uniquement en cas d'usage unique. Toute tentative de retraitement du dispositif en vue d'une réutilisation peut gravement compromettre son intégrité ou ses performances.

Sterile sauf si l'emballage est ouvert ou endommagé.

A détruire après usage unique.

Ne pas restériliser.

de

Einwegpackung.

Nicht zur Wiederverwendung: Medizinische Produkte erfordern bestimmte Materialeigenschaften, um ihre vorgesehene Funktion erfüllen zu können. Diese Eigenschaften wurden nur für eine einmalige Anwendung validiert. Jeder Versuch der Wiederaufbereitung für weitere Anwendungen kann die Integrität des Produktes beeinträchtigen oder zu einer schlechteren Funktion führen.

Steril, wenn die Verpackung nicht geöffnet oder beschädigt wurde.

Nach einmaligem Gebrauch vernichten.

Nicht erneut sterilisieren.

it

Monouso.

Non riutilizzare: Per funzionare correttamente, i dispositivi medici devono rispondere a caratteristiche specifiche del materiale. Queste caratteristiche sono state verificate esclusivamente nel caso di singolo utilizzo del dispositivo. Qualsiasi tentativo di riprocessare il dispositivo per il riutilizzo successivo può alterare in maniera avversa l'integrità del dispositivo stesso o condurre a un deterioramento delle prestazioni.

Sterile a meno che il contenitore dell'unità non risulti aperto o danneggiato.

Distruggere dopo l'uso.

Non risterilizzare.

es

De un sólo uso.

No reutilizar: El material de los dispositivos médicos debe reunir características específicas para funcionar como es debido. Dichas características únicamente se han verificado para un solo uso. Cualquier intento de reprocesar el dispositivo para su ulterior reutilización puede afectar negativamente a la integridad del mismo o dar lugar a fallos en su funcionamiento.

Estéril a menos que el envase unitario esté abierto o dañado.

Destruir después de un sólo uso.

No volver a esterilizar.

pt

Utilização única.

Não reutilizar: É necessário que determinadas características do material de dispositivos médicos tenham o desempenho pretendido. Estas características foram validadas para uma utilização única. Qualquer tentativa de reprocessar o dispositivo para subsequente reutilização pode afectar adversamente a integridade do dispositivo ou levar à alteração do seu desempenho.

Esterilizado enquanto a embalagem não for aberta ou danificada.

Destruir após utilização única.

Não reutilizar

nl

Voor eenmalig gebruik.

Niet opnieuw gebruiken: Voor een beoogde werking moeten medische hulpmiddelen over specifieke materiaaleigenschappen beschikken. Deze eigenschappen zijn na verificatie alleen voor eenmalig gebruik geschikt verklaard.

Probeer niet het hulpmiddel opnieuw te bewerken met hergebruik als doel. Zulke pogingen kunnen een ongunstige invloed op de integriteit van het hulpmiddel hebben of kunnen een verslechterde werking van het hulpmiddel veroorzaken.

Steriel tenzij de doos geopend of beschadigd is.

Vernietigen na eenmalig gebruik.

Mag niet opnieuw worden gesteriliseerd.

sv

Engångsartikel.

Får inte återanvändas: Medicintekniska utrustningar kräver specifika egenskaper hos materialet för att de ska fungera såsom avsett. Dessa egenskaper har endast verifierats för engångsbruk. Varje försök att uppabeta utrustningen för efterföljande återanvändning kan förorsaka skador på utrustningen eller leda till försämrad funktion.

Steril tills förpackningen öppnats eller skadats.

Förstör efter en användning.

Sterilisera inte på nytt.

da

Til engangsbrug.

Må ikke genanvendes: Medicinsk udstyr kræver specifikke materialegenskaber for at fungere som tilsigtet. Disse egenskaber er kun kontrolleret til engangsbrug. Ethvert forsøg på at behandle udstyret til efterfølgende genbrug kan påvirke perfekt tilstand af udstyret negativt eller medføre forringet funktionsevne.

Steril med mindre enhedens beholder åbnes eller beskadiges.

Bortskaf efter engangsbrug.

Må ikke steriliseres igen.

no

Til engangsbruk.

Til engangsbruk: Medisinsk utstyr krever særskilte materialegenskaper for å fungere etter hensikten. Disse egenskapene er kun verifisert for engangsbruk. Eventuelle forsøk på å gjenprosessere utstyret for gjentatt bruk vil kunne ha negativ effekt på utstyret eller føre til at funksjonsevnen forringes.

Steril så lenge enheten er uåpnet og uskadd.

Destrueres etter engangsbruk.

Må ikke resteriliseres.

fi

Kertakäyttötuote.

Ei saa käyttöä uudelleen: Lääkinnälliset tarvikk eet vaativat materiaalin erityisomaisuuksia toimiakseen halutulla tavalla. Näitä ominaisuudet on vahvistettu vain yhtä käyttökertaa varten. Yritykset käsitellä tarvike uudelleenkäyttöä varten voi vaurioittaa tarviketta tai johtaa toiminnon huonontumiseen.

Steriiilii kunnes yksittäispakkaus avataan tai vaurioituu.

Hävitetävä yhden käyttökerran jälkeen. Älä steriloi uudestaan.

el

Μίας χρήσης.

Μην επαναχρησιμοποιείτε: Τα ιατροτεχνολογικά προϊόντα απαιτούν συγκεκριμένα χαρακτηριστικά υλικών για να έχουν την προβλεπόμενη απόδοση. Τα χαρακτηριστικά αυτά έχουν επαληθευτεί για μία μόνο χρήση. Οποιαδήποτε απόπειρα επανεξεργασίας του οργάνου για επακόλουθη επαναχρησιμοποίηση μπορεί να επηρεάσει αρνητικά την ακεραιότητα του οργάνου ή να οδηγήσει σε υποβάθμιση της απόδοσης.

Αποστειρωμένο εκτός εάν η συσκευασία στην οποία περιέχεται είναι ανοιχτή ήκατεστραμμένη.

Καταστρέφεται μετά από μία χρήση. Δεν αποστειρώνεται πάλι.