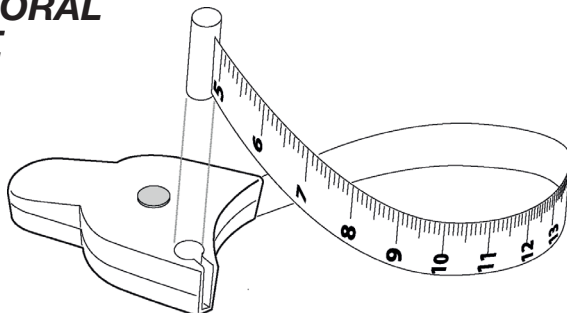




GIMA

PROFESSIONAL MEDICAL PRODUCTS

MISURATORE A NASTRO
BODY TAPE MEASURE
MESURE DU CORPS PAR RUBAN
CINTA MÉTRICA DEL CUERPO
FITA MÉTRICA CORPORAL
MEZOYPA ΣΩΜΑΤΟΣ



FRANÇAIS

Le ruban à mesurer est un instrument de mesure périmétrique de 152 cm de long. Il peut être utilisé sur toutes les parties du corps de forme circulaire (abdomen, biceps, etc.).

*Ne pas tirer trop fort : le ressort ou le ruban pourraient se casser ou se déformer.
Conservez hors de la portée des enfants.*

Tirer doucement sur le ruban et l'appliquer, sans l'entortiller, sur la partie du corps à mesurer; appuyer sur le bouton pour faciliter le relâchement du ruban.

Insérer l'extrémité du ruban dans le siège prévu (trou rond) en respectant l'orientation et appuyer sur le bouton pour rembobiner le ruban jusqu'à ce qu'il soit bien tendu.

Lire la mesure au niveau de la fente de sortie du ruban.

Nous conseillons de nettoyer l'instrument avec un détergent délicat qui n'entame ni n'abîme le ruban et la graduation imprimée. Toujours rembobiner le ruban après l'utilisation.

Les mesures ne sont qu'indicatives.

REF 27343

Importato da / Imported by / Importé de / Importado de / Importado de / Εισαγόμενα από:

Gima S.p.A. Via Marconi, 1 - 20060 Gessate (MI) Italy

gima@gimaitaly.com - export@gimaitaly.com

www.gimaitaly.com

Made in China

