

TABLE DE LIT - Nous vous remercions pour avoir choisi notre table de lit – L100.

1 Généralités

1.1 Symboles

Ces mises en garde indiquées par des mots sont utilisés dans ce manuel afin de mieux identifier les risques ou les pratiques dangereuses susceptibles de causer des blessures corporelles au personnel et des dommages matériels. Veuillez lire ci-dessous pour les définitions de ces mises en garde.

Mise en garde - Cela indique une situation potentiellement dangereuse à éviter pour ne pas risquer d'entraîner de graves blessures corporelles voire mortelles.

Important - Indique une situation dangereuse qui pourrait entraîner des dommages matériels si elle n'est pas évitée.

Ce sont des conseils, des recommandations et des informations utiles pour une utilisation efficace et sans problème.

1.2 Sécurité

Vérifiez TOUTES les pièces pour détecter les dommages dus au transport. Si des dommages d'expédition sont constatés, N'utilisez PAS cette table de lit. Contactez le transporteur ou le revendeur pour plus d'informations.

Limitation de poids

La limite de charge statique horizontale et verticale de la table L100 est de 25 kg (55 livres).

Mise en garde générales

N'utilisez PAS ce produit ou tout autre équipement disponible en option sans la lecture préalable et la compréhension de ces instructions de tout ce manuel et de toute documentation supplémentaire d'utilisation matériel comme les manuels propriétaires, de service ou les fiches d'instructions qui accompagnent ce produit ou un équipement en option. Si vous êtes incapable de comprendre les mises en garde, les avertissements ou les instructions, veuillez vous adresser à un professionnel de santé, revendeur ou technicien avant de tenter d'utiliser cet équipement pour ne pas risquer de causer des blessures ou des dommages. Vérifiez TOUJOURS l'état d'étanchéité de la table pour avant toute utilisation.

LES techniques des améliorations de produits seront être rédigées dans une nouvelle version du mode d'emploi sans préavis. C'est le type et la nature du produit qui prévalent même si apparence et la couleur de ces derniers sont modifiées.

À propos des accessoires

Les produits IDEAL sont spécialement conçus et fabriqués pour une utilisation en association avec les accessoires IDEAL. Les accessoires conçus par d'autres fabricants n'ont pas été testés et sont contre-indiqués pour une utilisation avec les produits IDEAL.

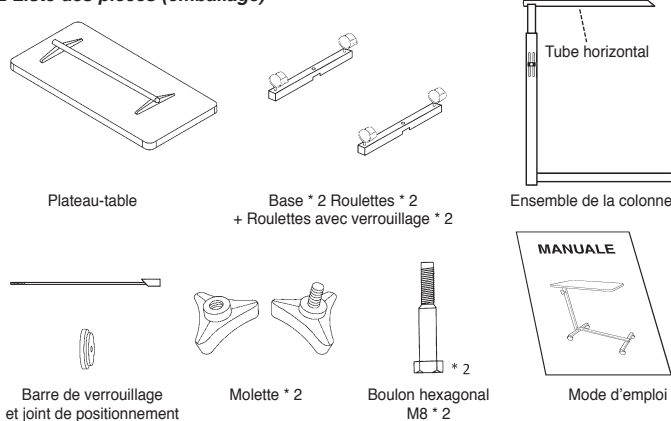
Avertissement d'installation

Faites TOUJOURS preuve d'une extrême prudence lors de l'installation de l'assemblage de la colonne, en raison de la partie tranchante à l'extrémité du tube horizontal; veuillez ne pas y toucher avant la fin de l'installation, pour ne pas risquer de causer des blessures ou des dommages. Après tout réglage, réparation ou entretien et avant chaque utilisation, assurez-vous que tous les composants de fixation sont sécurisés.

1.3 Usage prévu

La table de lit est un type de meuble conçu pour être utilisé comme surface de table mobile pour lire, manger ou garder à portée de main de petits objets personnels tels que des lunettes, un téléphone ou des livres.

2 Liste des pièces (emballage)



3 Assemblage de la table de lit (Voir FIGURE 1)

- Ouvrez l'extrémité de la boîte, puis faites glisser le contenu en dehors de celle-ci.
- Rassemblez la base, la planche panneau supérieur, l'ensemble de la colonne, le matériel et ce mode d'emploi.
- Placez l'ensemble de la colonne sur la base, et fixez les roulettes à la base une par une avec un boulon hexagonal M8 à l'aide d'une clé de 13 mm.
- Insérez la barre de verrouillage dans le tube horizontal et un joint de positionnement, puis installer la molette, enfin insérez dans le tube du plateau-table et serrez la molette en toute sécurité.
- Réglez la hauteur de la table à la position confortable pour l'utilisateur, et fixez-la à l'aide de la molette et de la vis.
- Vérifiez le verrouillage de la roulette, déverrouillez le verrou pour bouger et verrouillez dans le cas contraire.

⚠ Veuillez faire preuve de prudence et NE PAS toucher la partie tranchante à la fin du tube d'insertion lors de l'assemblage.

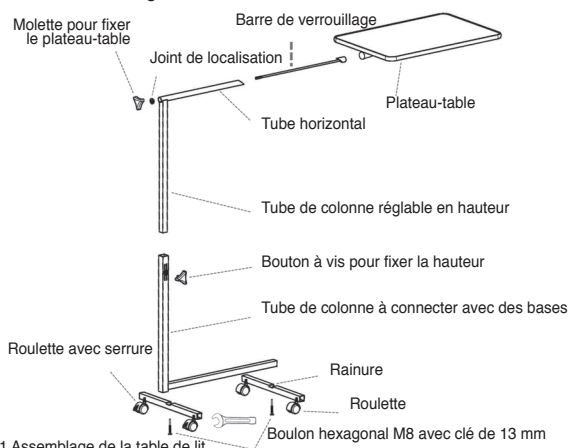


FIGURE 1 Assemblage de la table de lit

3.1 La table de lit est principalement composée des matériaux suivants :

- Panneau de fibres de moyenne densité (plateau de table)
- Tube d'acier (cadre de la table)
- Fixation (vis, écrou, pommeau)
- Plastique (bouchon de tube, roulette)

4 Utilisation de la table de lit (Voir FIGURE 2)

- Relâchez la molette avec la vis pour régler la hauteur, puis serrez et ajustez lorsque la table est à la hauteur souhaitée.
- Relâchez la molette avec la vis pour faire descendre le plateau-table à la hauteur souhaitée ou revenir à la position d'origine / la plus basse, puis serrez et ajustez.

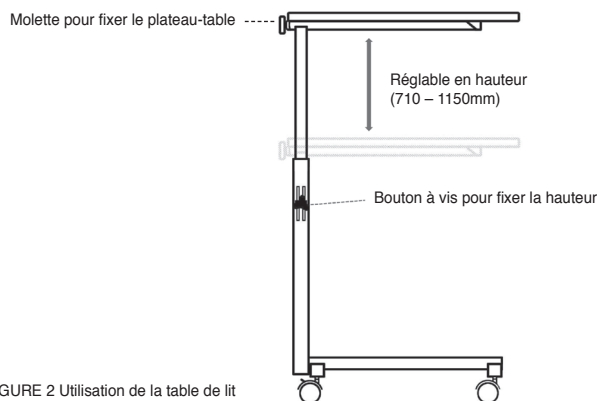


FIGURE 2 Utilisation de la table de lit

⚠ Cette table est conçue pour être utilisée comme surface d'appui pour le patient / le résident pour lire, prendre un repas ou garder des affaires personnelles comme des lunettes, le téléphone, ou des livres à portée de main.

Ce tableau est conçu pour une utilisation en intérieur uniquement à proximité immédiate d'un personnel soignant qualifié. Il n'est pas conçu pour soutenir des appareils électriques (tels que téléviseurs, écrans d'ordinateur, cafetières, etc.) et ne doit pas être utilisé à proximité de flammes nues et d'une chaleur excessive.

La limite de poids maximum pour ce produit est de 25 kg (55 lb); le poids doit être uniformément réparti sur la surface de la table pour aider à maintenir une condition stable.

NE surchargez PAS la table pour ne pas risquer de la casser, et causer des dommages aux biens et / ou de graves blessures.

Utilisez UNIQUEMENT comme le préconise ce mode d'emploi. Ce produit ne doit PAS être utilisé : comme surface de sommeil; comme marche ou aide à la mobilité pour faire marche un patient, comme chaise ou pour se lever; pour empêcher ou contrebalancer la chute d'une personne; pour aider à transporter des personnes ou des objets.

5 Mesures (Unité: mm) (Voir FIGURE 3)

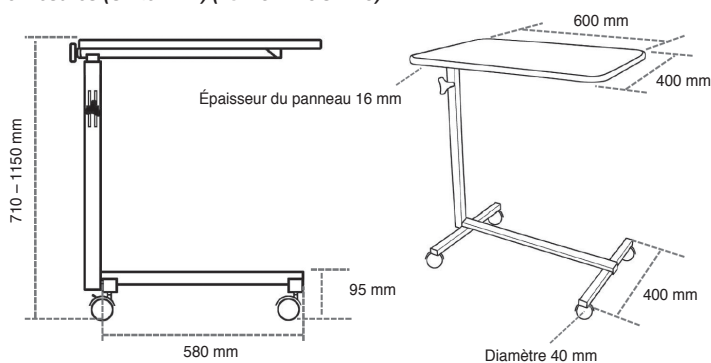


FIGURE 3 Mesures

6 Paramètres

Nom du paramètre	L100	Charge statique verticale	25 kg
Longueur totale	640 mm	Durabilité horizontale	10 kg
Largeur totale	406 mm	Impact vertical	10 kg
Hauteur totale (plateau-table à la position la plus basse)	710 mm	Poids net	6,9 kg
		Poids brut	8,2 kg
Charge statique horizontale	25 kg	Velikost škatle	650 x 64 x 670 mm

7 Nettoyage

Un entretien régulier permet d'éviter l'usure et les dommages inutiles de votre table de lit.

7.1 Surfaces métalliques

Bien que le cadre métallique soit recouvert d'un revêtement en poudre de haute qualité pour protéger sa surface, il est préférable d'utiliser un chiffon sec et doux ou une éponge pour l'essuyer.

7.2 Plastiques

Pour un nettoyage normal, laver les surfaces en plastique avec un chiffon doux, un détergent doux et de l'eau. Rincer abondamment et sécher avec un chiffon doux. Ne pas utiliser de solvants ou de nettoyants de cuisine abrasifs.

7.3 Plateau de table

Essuyer délicatement la table avec un chiffon doux, propre et humide. Ne pas utiliser pas de nettoyants susceptibles d'endommager la finition de la table. Pour un nettoyage plus approfondi, utiliser du savon doux et un peu d'eau, et essuyer l'eau dès que possible pour que le plateau reste sec.

CONDITIONS DE GARANTIE GIMA

La garantie appliquée est la B2B standard Gima de 12 mois.

GIMA 27448

Importé par:
Gima S.p.A.
 Via Marconi, 1 - 20060 Gessate (MI) Italy
 gima@gimaitaly.com - export@gimaitaly.com
www.gimaitaly.com
 Made in China

Fabriqué par:
Suzhou Ideal Medical Co., Ltd.
 No. 88 Huachi Street,
 Suzhou Industrial Park,
 Suzhou (215000), Jiangsu, China

REF L100

