

# NOTICE D'UTILISATION ET D'ENTRETIEN

**SÉRIE E/N**

**TRIS-LED**

**SCIALYTIQUE CHIRURGICAL SECONDAIRE (LAMPE OPÉRATOIRE)**

**Introduction**

Vous êtes invité à lire attentivement et scrupuleusement la présente notice avant de procéder à l'installation du Produit, afin de protéger **"le Personnel d'assistance technique"** et **"l'Opérateur"** contre tout dommage.

Marque 

Cet appareil est un dispositif médical de Classe I conforme au RÈGLEMENT (UE) 2017/745 relatif aux dispositifs médicaux (Annexe VIII) et modifications et intégrations successives.

## Conformité

Le fabricant déclare que ce Produit est conforme à l'Annexe I (Exigences Générales en matière de Sécurité et de Performances) du RÈGLEMENT (UE) 2017/745 et modifications et intégrations successives et atteste de cette conformité par l'apposition de la marque CE.

## Validité de la notice

Cette notice d'utilisation et d'entretien s'applique aux modèles suivants :

- PENTALED 30E dans les versions plafonnier, mural et sur pied ;
- PENTALED 8I dans la version plafonnier ;
- PENTALED 30N dans les versions plafonnier, mural et sur pied ;
- PENTALED 63N dans la version plafonnier ;
- TRIS-LED dans les versions plafonnier, mural et sur pied.

## Service clientèle

Le service à la clientèle se tient à votre disposition en cas de demande d'éclaircissements concernant le Produit, son utilisation, l'identification des pièces détachées et pour toute question que vous auriez à poser sur l'appareil et son utilisation, si vous souhaitez commander des pièces détachées et pour des problèmes d'assistance et de garantie.

- RIMSA P. LONGONI SRL
- Via Monterosa 18
- I-20831 Seregno MB
- Tél.: ++39 0362 325.709
- Fax: ++39 0362 328.559
- E-mail: [info@rimsa.it](mailto:info@rimsa.it)

Si l'appareil entraîne la mort ou une détérioration grave de l'état de santé du patient ou de l'utilisateur, contactez l'autorité compétente de l'État où l'événement s'est produit.

## Copyright

Toute reproduction ou traduction, intégrale ou partielle, d'une quelconque partie de la présente notice est interdite sans l'autorisation écrite de RIMSA.

## Traductions

La langue source de cette notice est l'ITALIEN. Toute traduction sera faite à partir de la langue source de la notice.

## Sommaire

<b>LÉGENDE</b> .....	<b>4</b>
<b>1 INFORMATIONS GÉNÉRALES DE SÉCURITÉ</b> .....	<b>5</b>
<b>2 Importance de la sécurité personnelle</b> .....	<b>5</b>
2.1 Destination d'utilisation.....	5
2.2 Conditions de sécurité (effets secondaires).....	6
2.3 Conditions ambiantes.....	6
<b>3 Informations générales</b> .....	<b>7</b>
3.1 Qualification des préposés.....	7
3.2 Population cible .....	7
3.3 Symboles graphiques employés dans la notice d'utilisation et d'entretien.....	8
3.4 Symboles graphiques utilisés sur le Produit.....	8
<b>4 Avertissements pour le détenteur de l'appareil</b> .....	<b>9</b>
4.1 Obligation de compétence du personnel .....	9
4.2 Garantie et responsabilité .....	9
<b>5 Description et fonctionnement du Produit</b> .....	<b>10</b>
5.1 Description du Produit SÉRIE E/N.....	10
5.2 Description du Produit TRIS-LED .....	12
5.3 Description du fonctionnement.....	14
5.3.1 Clavier de commande SÉRIE E.....	14
5.3.2 Clavier de commande SÉRIE N.....	15
5.3.3 Clavier de commande TRIS-LED.....	15
5.3.4 Clavier capacitif (tactile) .....	16
5.4 Manutention du Produit.....	17
5.4.1 Freins sur pied.....	21
5.4.2 Traitement modèle sur pied.....	22
5.5 Contrôles avant chaque utilisation .....	22
<b>6 Nettoyage et désinfection</b> .....	<b>22</b>
6.1 Procédé d'application.....	22
6.2 Nettoyage du Produit.....	23
6.3 Désinfection du Produit .....	23
6.4 Stérilisation des pièces à main .....	24
<b>7 Réglages et entretien</b> .....	<b>25</b>
7.1 Réglage bras mobile .....	25
7.2 Réglage des embrayages .....	26
7.2.1 Réglage des embrayages SÉRIE E/N .....	26
7.2.2 Réglage des embrayages TRIS-LED.....	26
7.3 Contrôles périodiques à effectuer sur le Produit.....	27
7.4 Entretien ordinaire.....	27
7.5 Réparations .....	29
7.6 Écoulement au terme de l'utilisation.....	30
7.7 Liste des pièces détachés .....	31
<b>8 Données techniques</b> .....	<b>32</b>
8.1 Données techniques SÉRIE E.....	32
8.2 Données techniques SÉRIE N.....	34
8.3 Données techniques TRIS-LED.....	36
<b>9 Déclaration de conformité UE</b> .....	<b>38</b>
<b>10 Déclaration CEM</b> .....	<b>40</b>
<b>11 Certificat de Garantie</b> .....	<b>45</b>

**PRODUIT****LÉGENDE**

L'APPAREIL EM (Électro-Médical) auquel cette notice se rapporte est un **SCIALYTIQUE CHIRURGICAL SECONDAIRE (LAMPE OPÉRATOIRE)**. Pour faciliter sa description, cet APPAREIL ME sera abrégé dans la présente notice sous le nom de "**Produit**".

**OPÉRATEUR**

Personnel médical professionnel (ex. personnel sanitaire professionnel, personne experte qui assiste le patient).

**ORGANISME  
RESPONSABLE**

Il s'agit de l'organisme responsable de l'utilisation et de l'entretien d'un appareil EM ou d'un système EM (ex. un hôpital, un médecin ou une personne inexperte). La préparation et la compétence sont incluses dans l'utilisation.

**PERSONNEL  
D'ASSISTANCE  
TECHNIQUE**

Le personnel (personnes ou entités responsables vis-à-vis de l'organisme responsable) effectuant l'installation, l'assemblage, l'entretien ou la réparation de l'appareil. Dans certains cas, la sécurité de ce personnel, lorsqu'il accède à des parties dangereuses, dépend en partie de ses propres connaissances et de la compétence qu'il a suivie pour adopter les précautions appropriées. À titre d'exemple non exhaustif, seront considérées comme appartenant au PERSONNEL D'ASSISTANCE les figures professionnelles suivantes :

- ⇒ Ingénieur Civil, Géomètre-expert, Entreprise de construction, régulièrement inscrits au Tableau professionnel correspondant (pour les ouvrages de maçonnerie)
- ⇒ Ingénieur Électricien, Technicien électricien habilité à l'exercice de la profession d'électricien (pour les travaux d'électricité)

## 1 INFORMATIONS GÉNÉRALES DE SÉCURITÉ

Cette notice fait partie intégrante du Produit, conformément au RÈGLEMENT (UE) 2017/745 et modifications et intégrations successives. Lire et conserver la présente notice d'utilisation et d'entretien à proximité du Produit.

RIMSA décline toute responsabilité face à d'éventuels dommages provoqués aux personnes ou aux choses dus à l'UTILISATION et à l'ENTRETIEN du Produit par un personnel n'appartenant pas aux OPÉRATEURS ou au PERSONNEL D'ASSISTANCE TECHNIQUE.

Le Produit est un appareil EM électro-médical qui s'inscrit donc dans le domaine d'application de la norme IEC 62353.

Pour éviter le choc électrique, le Produit doit être relié exclusivement à un réseau d'alimentation avec terre de protection



**Risque de choc électrique.**

## 2 Importance de la sécurité personnelle

### 2.1 Destination d'utilisation

SCIALYTIQUE CHIRURGICAL SECONDAIRE (LAMPE OPÉRATOIRE).

Le Produit est un dispositif médical prévu pour être employé dans les salles opératoires à l'intérieur de la ZONE du PATIENT, pour une durée à court terme ; actif, non invasif, il est destiné à éclairer localement le corps du patient pour les traitements et le diagnostic qui peuvent être interrompus sans DANGER pour le PATIENT en cas d'absence de lumière.

Une combinaison de deux ou plusieurs lampes chirurgicales utilisées dans les salles opératoires et prévues pour le traitement et le diagnostic constitue un SYSTÈME DE LAMPES CHIRURGICALES.

Le Produit éclaire correctement le champ opératoire depuis une distance de 70 à 140 cm environ par rapport à la zone du patient.

Si les champs lumineux de plusieurs corps de lampe étaient superposés, on obtiendrait une augmentation de température dans la zone du patient avec, par conséquent, un risque de déshydratation et de lésions aux tissus.

En cas de réduction de l'irradiation sanguine avec début de déshydratation des tissus, réduire l'intensité lumineuse.

Champ opératoire

Effets indésirables dus à la superposition des champs lumineux



**Possibilité de déshydratation et de lésions aux tissus.**

Sécurité optique



Interférence électromagnétique

Utilisation impropre



Utilisation incorrecte version sur pied



## 2.2 Conditions de sécurité (effets secondaires)

- Ne pas diriger la source lumineuse au niveau des yeux du patient et de l'Opérateur.
- Lorsque l'utilisation du Produit est limitée au visage (chirurgie maxillo-faciale, esthétique, ORL), il est obligatoire de couvrir les yeux du patient avec une protection adéquate. Le non respect de ces prescriptions peut provoquer des phénomènes d'éblouissement et des lésions à la rétine.

Pour éviter tout risque significatif d'interférence réciproque dû à la présence du Produit au cours d'examens ou traitements spécifiques, se rapporter à la section 10.

- Ne pas poser et ne pas accrocher d'objets sur le Produit. Le non respect de cette prescription peut provoquer la chute de ces objets dans la zone opératoire.
- Ne pas s'agripper au Produit de tout son poids. Le non respect de cette prescription peut endommager la structure du Produit.
- Ne pas couvrir la coupole du Produit pendant son fonctionnement pour en empêcher la surchauffe.
- Éviter que les parties du Produit n'entrent en collision entre elles ou avec d'autres équipements limitrophes.

Un choc peut occasionner des détachements de parties plastiques ou de vernis du Produit qui pourraient tomber dans la zone du patient.

En présence de la version sur pied, ne pas s'appuyer, pousser ou se coucher sur le produit. Le non respect de cette prescription peut causer des dommages au produit, aux dispositifs situés à proximité et au personnel présent.

## 2.3 Conditions ambiantes

- Le Produit n'est pas destiné à être employé dans des zones à risque d'explosion.
- Le Produit n'est pas destiné à être employé en présence de mélanges inflammables d'anesthésiques avec air, oxygène ou N<sub>2</sub>O (gaz hilarant).
- Le Produit n'est pas destiné à être employé dans un milieu riche en oxygène et en présence d'agents inflammables.
- Pendant le fonctionnement, la température ambiante doit être comprise entre 10°C et 40°C.
- L'humidité relative doit être comprise entre 30% et 75%.
- La pression atmosphérique doit être comprise entre 700 et 1060hPa.

### 3 Informations générales

#### 3.1 Qualification des préposés

Qualification du personnel pour la réalisation des opérations sur le Produit :

Personnel médical professionnel.

Personnel médical et paramédical dûment formé.

Technicien qualifié en possession des compétences techniques-professionnelles.

RIMSA ou personnel d'assistance technique mais ce dernier seulement pour le remplacement des fusibles.

RIMSA ou revendeur autorisé.

Respecter la réglementation en vigueur en matière d'écoulement des déchets. Ce produit ne doit pas être éliminé dans les bennes à ordures courantes. Pour éviter de nuire à l'environnement et à la santé du fait de la dispersion de substances polluantes dans l'air, séparer les différents composants internes tels que fer, aluminium, plastique et matériel électrique et les confier à des centres prévus à cet effet qui se chargeront de les recycler.

#### 3.2 Population cible

Sa destination d'emploi fait que le Produit est adapté à n'importe quel type de population, tous âges, poids, conditions de santé ou médicales confondus. Les patients peuvent être éveillés ou inconscients, en anesthésie locale ou totale. La population cible peut également être formé d'animaux.

Un patient actif ne peut toucher la coupole et le bras mobile du Produit que de façon accidentelle tandis que ce contact est exclu en cas de patient inconscient ou invalide.

L'opérateur touche nécessairement la poignée et le clavier du Produit et occasionnellement la structure.

Utilisation

Nettoyage

Entretien courant

Entretien supplémentaire

Assistance

Démolition

Population cible

Interaction avec le patient

Interaction avec l'opérateur

### 3.3 Symboles graphiques employés dans la notice d'utilisation et d'entretien

Les mesures de sécurité suivantes doivent être observées pendant les opérations d'installation, d'utilisation et d'entretien du Produit. Pour en souligner l'importance, certaines précautions de sécurité se répètent dans toute la notice.

Suivre les consignes de sécurité avant d'utiliser ou de réparer le Produit.

Suivre rigoureusement les consignes de sécurité améliore la capacité d'utiliser en toute sécurité et correctement le Produit et aide à prévenir des opérations d'entretien incorrectes qui peuvent être dangereuses et provoquer des dommages. Les mesures de sécurité sont fournies à titre indicatif et ne sont pas exhaustives ; l'Opérateur, l'Organisme Responsable et le Personnel d'assistance technique doivent développer leurs capacités pour les améliorer et les compléter.



Signal d'avertissement général



Signal de comportement obligatoire général



Signal d'interdiction général

### 3.4 Symboles graphiques utilisés sur le Produit

Liste des symboles présents sur le Produit :

Marquage CE attestant de la conformité du Produit au RÈGLEMENT (UE) 2017/745 et modifications et intégrations successives



Date de fabrication (mois et année)



Adresse du fabricant



Fusibles employés par le dispositif



Respectez les instructions d'utilisation

MD

Dispositifs Médical

REF

Référence du modèle

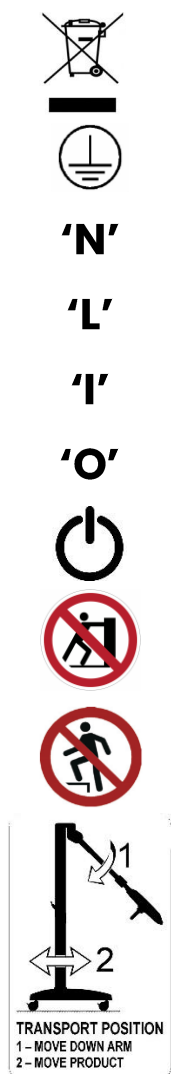
SN

Numéro de série

CH REP

Mandataire suisse





Écoulement

Terre de protection

Point de connexion pour conducteur neutre

Point de connexion pour conducteur ligne

Allumé

Éteint

Veille et allumage

Interdit de pousser, de s'appuyer ou de se coucher sur le produit

Interdit de monter

Déplacer le produit uniquement lorsque son bras est tourné vers le bas

Instructions à l'Opérateur

## **4 Avertissements pour le détenteur de l'appareil**

### **4.1 Obligation de compétence du personnel**

L'Organisme Responsable doit instruire l'Opérateur sur les opérations d'utilisation, de nettoyage et d'entretien du Produit. Les instructions doivent être fournies par écrit sur la base de cette notice.

### **4.2 Garantie et responsabilité**

RIMSA décline toute responsabilité face au fonctionnement non fiable du Produit dû au fait que :

- le Produit n'est pas utilisé conformément à sa destination et aux consignes d'utilisation.
- les modifications autorisées et les réparations n'ont pas été effectuées par le PERSONNEL D'ASSISTANCE TECHNIQUE.

## 5 Description et fonctionnement du Produit

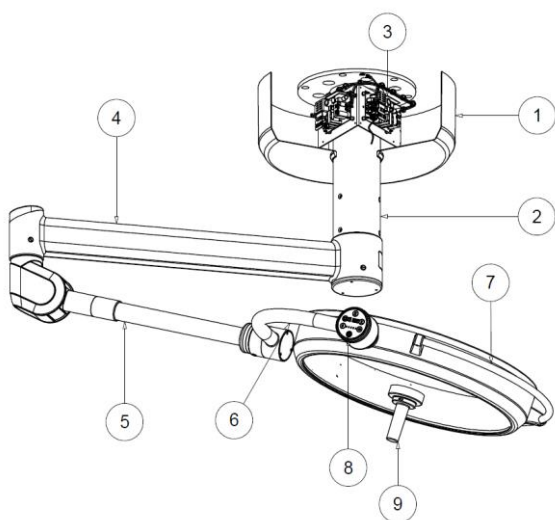
### 5.1 Description du Produit SÉRIE E/N

Versions

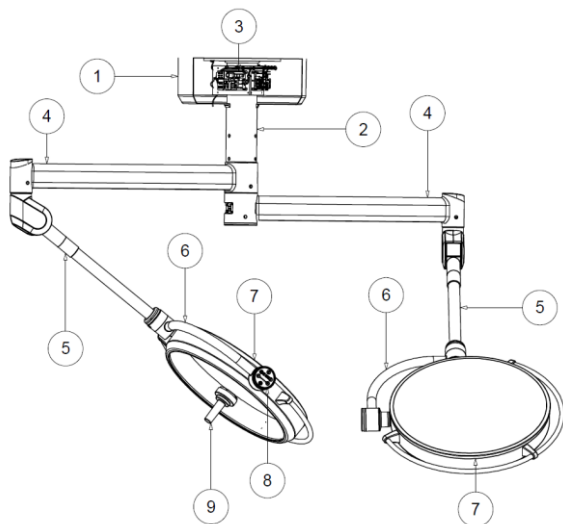
Le Produit est disponible en différentes versions :

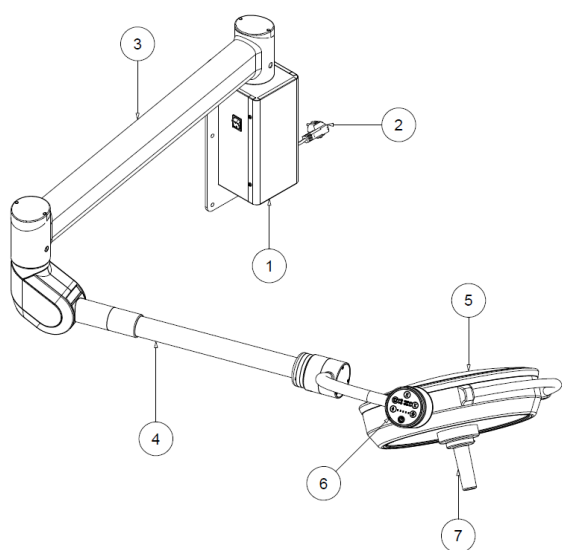
- **au plafond**
- **au plafond double**
- **au mur (seulement PENTALED 30E/30N)**
- **sur pied (seulement PENTALED 30E/30N)**

Version PLAFOND SIMPLE : cache plafond (1), tube de fixation au plafond (2), groupe d'alimentation (3), bras horizontal (4), bras mobile (5), fourche (6), tête d'éclairage (7), clavier de contrôle des fonctions (8), poignée stérilisable (9).

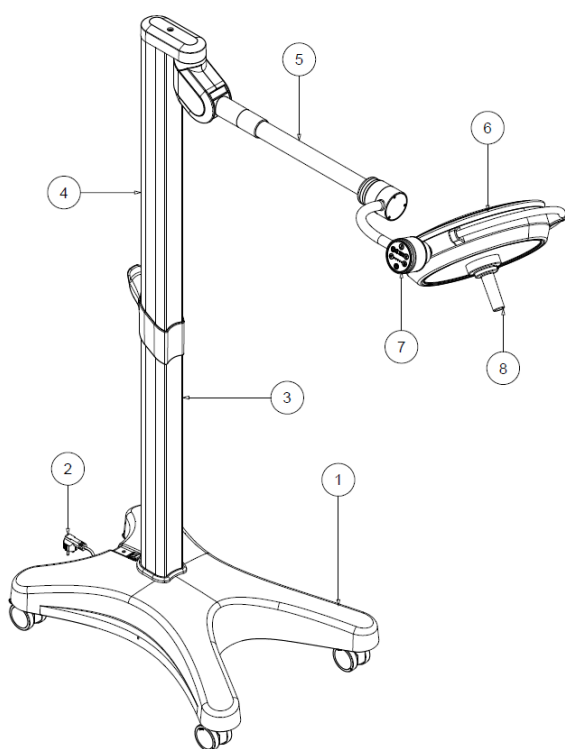


Version PLAFOND DOUBLE : cache plafond (1), tube de fixation au plafond (2), groupe d'alimentation (3), bras horizontal double (4), bras mobile (5), fourche (6), tête d'éclairage (7), clavier de contrôle des fonctions (8), poignée stérilisable (9).





Version MURALE pour lampes 30E, 30N : plaque murale (1), fiche d'alimentation (2), bras horizontal (3), bras mobile (4), tête d'éclairage (5), clavier de commande (6), poignée stérilisable (7).



Version SUR PIED pour lampes 30E, 30N : base avec roues (1), fiche d'alimentation (2), tige inférieure (3), tige supérieure (4), bras mobile (5), tête d'éclairage (6), clavier de contrôle des fonctions (7), poignée stérilisable (8).

Pièces séparables

Pièce à main stérilisable. Voir 6.4 pour instructions de montage / démontage.

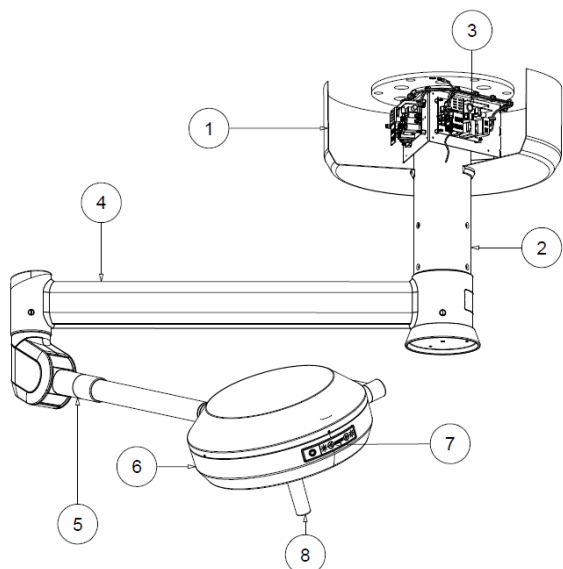
### Versions

## 5.2 Description du Produit TRIS-LED

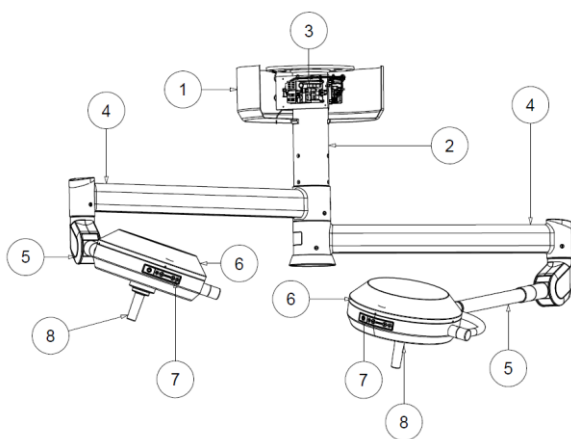
Le Produit est disponible en différentes versions :

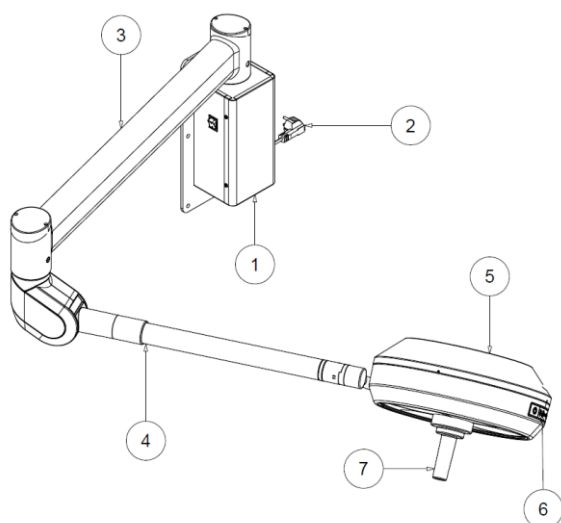
- **au plafond**
- **au plafond double**
- **au mur**
- **sur pied**

Version PLAFOND SIMPLE : cache plafond (1), tube de fixation au plafond (2), groupe d'alimentation (3), bras horizontal (4), bras mobile (5), tête d'éclairage (6), clavier de contrôle des fonctions (7), poignée stérilisable (8).

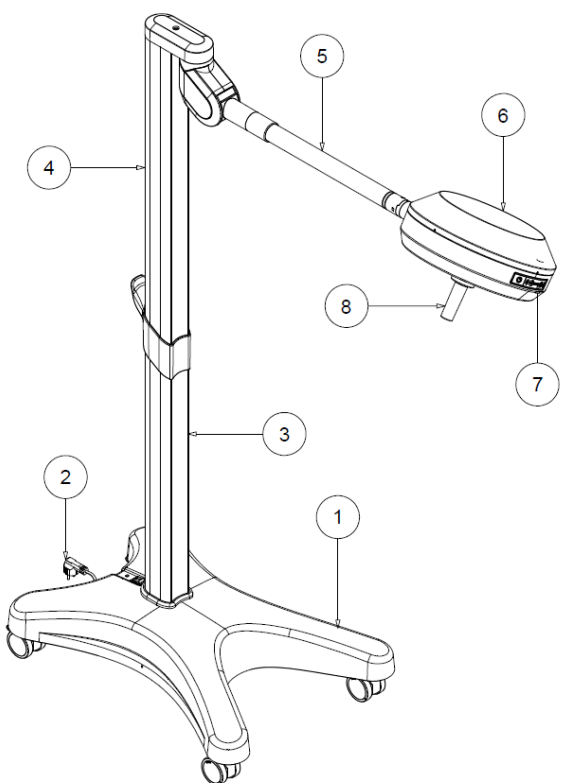


Version PLAFOND DOUBLE : cache plafond (1), tube de fixation au plafond (2), groupe d'alimentation (3), bras horizontal double (4), bras mobile (5), tête d'éclairage (6), clavier de contrôle des fonctions (7), poignée stérilisable (8).





Version MURALE : plaque murale (1), fiche d'alimentation (2), bras horizontal (3), bras mobile (4), tête d'éclairage (5), clavier de commande (6), poignée stérilisable (7).



Version SUR PIED : base avec roues (1), fiche d'alimentation (2), tige inférieure (3), tige supérieure (4), bras mobile (5), tête d'éclairage (6), clavier de contrôle des fonctions (7), poignée stérilisable (8).

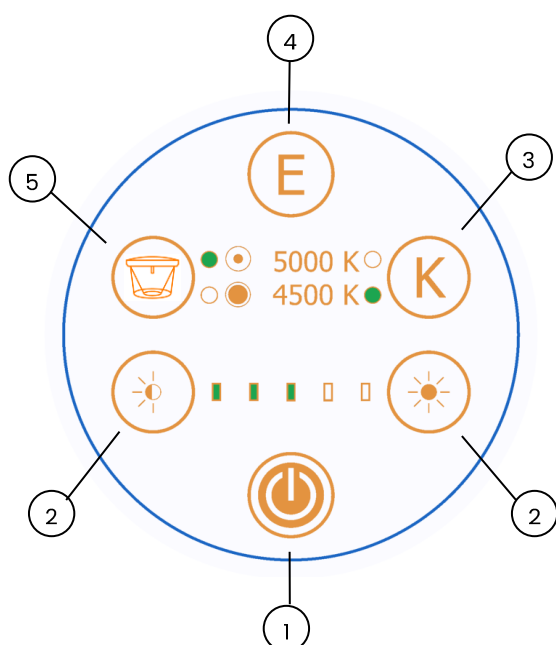
Pièces séparables

Pièce à main stérilisable. Voir 6.4 pour instructions de montage / démontage.

Interrupteur général

ATTENTION

Clavier de commande SÉRIE E



Zone éclairée

Désynchronisation/synchronisation du système

## 5.3 Description du fonctionnement

Les lampes versions murale et sur pied sont équipées d'un interrupteur lumineux vert pour l'allumage et l'arrêt général.

Pour les versions au plafond simple et double, prévoir le positionnement de l'interrupteur magnétothermique à proximité du Produit de façon à pouvoir l'éteindre en cas de nécessité.

Pour les versions murale et sur pied ne pas positionner le dispositif d'une manière qui rendrait difficile l'accès à la fiche électrique et son débranchement en cas d'urgence.

### 5.3.1 Clavier de commande SÉRIE E

Un clavier de commande des fonctions est appliqué à la fourche du Produit. Ce clavier permet :

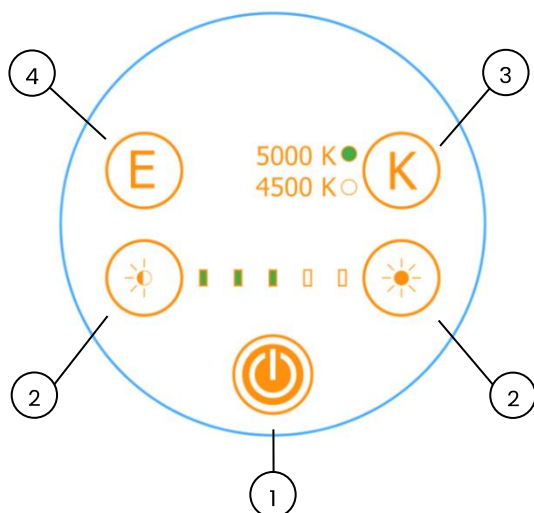
- d'allumer et d'arrêter la lampe à l'aide de la touche à membrane I/O (1) ;
- de régler l'intensité lumineuse à l'aide des touches marquées du symbole du soleil (2). Le niveau d'intensité atteint s'affiche à l'aide de 5 micro-leds verts ;
- de sélectionner la température de couleur entre les deux valeurs 4500K et 5000K à l'aide de la touche portant la lettre K (3) ;
- activation de la fonction « Endoled » à l'aide de la touche portant la lettre E (4). Cette fonction n'est activable que lorsque la lampe est éteinte ;
- de régler le champ de lumière à l'aide de la touche (5) qui élargit ou resserre le champ.

Le Produit a été conçu pour pouvoir régler électroniquement le diamètre lumineux à l'aide de la touche prévue à cet effet (5).

Dans le cas de plusieurs lampes, il est possible de désynchroniser/synchroniser le système :

- appuyez et maintenez enfoncé le bouton portant la lettre K (3) jusqu'à ce que le voyant lumineux clignote ;
- répétez les étapes précédentes sur les autres dômes du système.

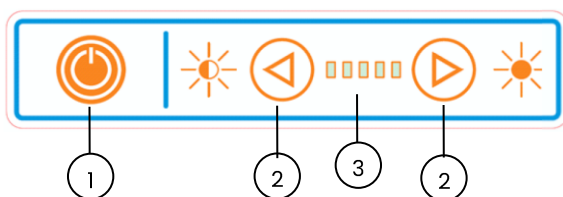
Clavier de commande SÉRIE N



Réglage champ lumineux

Désynchronisation/synchronisation du système

Clavier de commande TRIS-LED



Réglage champ lumineux

### 5.3.2 Clavier de commande SÉRIE N

Un clavier de commande des fonctions est appliqué à la fourche du Produit. Ce clavier permet :

- d'allumer et d'arrêter la lampe à l'aide de la touche à membrane I/O (1) ;
- de régler l'intensité lumineuse à l'aide des touches marquées du symbole du soleil (2). Le niveau d'intensité atteint s'affiche à l'aide de 5 micro-LEDs vertes ;
- de sélectionner la température de couleur entre les deux valeurs 4500K et 5000K à l'aide de la touche portant la lettre K (3) ;
- activation de la fonction « Endoled » à l'aide de la touche portant la lettre E (4). Cette fonction n'est activable que lorsque la lampe est éteinte.

Le réglage mécanique de champ lumineux se fait par la rotation de la pièce à main stérilisable. En tournant dans le sens des aiguilles d'une montre ou dans le sens contraire, on obtiendra l'élargissement ou le resserrement du champ lumineux dans la zone éclairée (zone patient).

Dans le cas de plusieurs lampes, il est possible de désynchroniser/synchroniser le système :

- appuyez et maintenez enfoncé le bouton portant la lettre K (3) jusqu'à ce que le voyant lumineux clignote ;
- répétez les étapes précédentes sur les autres dômes du système.

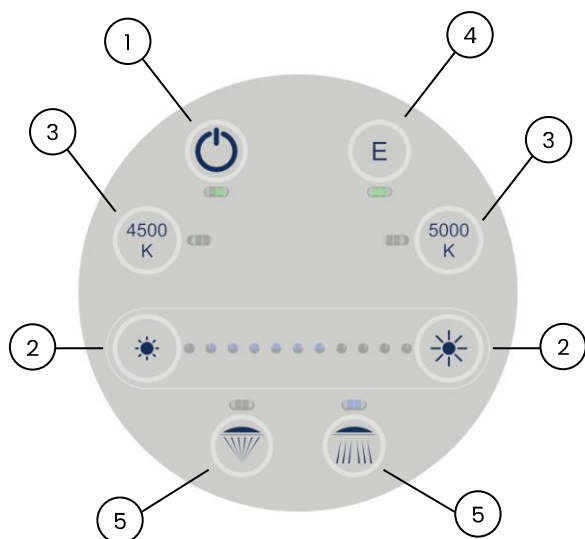
### 5.3.3 Clavier de commande TRIS-LED

Un clavier de commande des fonctions est appliqué à la coupole du Produit. Ce clavier permet :

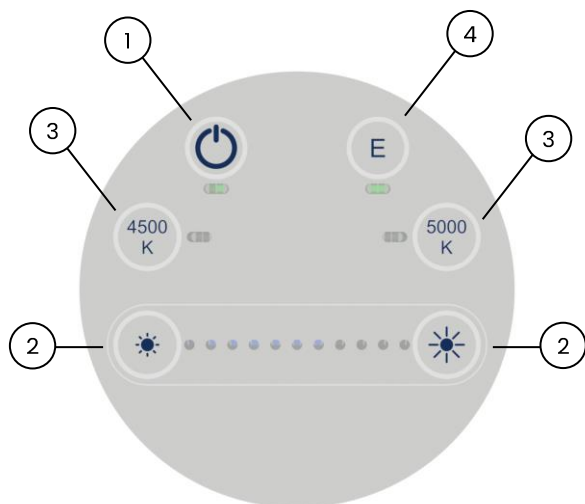
- d'allumer et d'éteindre la lampe à l'aide de la touche à membrane I/O (1) ;
- de régler l'intensité lumineuse à l'aide des touches marquées du symbole du soleil (2). Le niveau d'intensité atteint s'affiche à l'aide de 5 micro-LEDs vertes (3).

Le réglage mécanique de champ lumineux se fait par la rotation de la pièce à main stérilisable. En tournant dans le sens des aiguilles d'une montre ou dans le sens contraire, on obtiendra l'élargissement ou le resserrement du champ lumineux dans la zone éclairée (zone patient).

Clavier capacitif SÉRIE E



Clavier capacitif SÉRIE N



### 5.3.4 Clavier capacitif (tactile)

Il est possible, sur demande, d'installer sur les Produits de SÉRIE E/N un clavier capacitif à technologie à effleurement tactile.

En effleurant du doigt la surface du clavier, on active les fonctions de :

- allumé et éteint I/O (1) avec voyant vert de signal.
- réglage de l'intensité lumineuse en effleurant les touches portant le symbole du soleil (2). L'affichage du niveau d'intensité établie est indiqué par 11 voyants bleus.
- sélection de la température de couleur 4500K et 5000K (3). L'affichage de la valeur établie est signalé par l'allumage du voyant bleu correspondant. Une fois que la lampe est éteinte, le voyant 4500K signale la présence de tension dans le Produit.
- activation de la fonction "Endoled" lettre E (4). L'affichage de la fonction établie est indiqué par l'allumage du voyant vert correspondant. Cette fonction est activable uniquement lorsque la lampe est éteinte.
- réglage champ lumineux (5). Les touches élargissent ou resserrent le diamètre éclairé (seulement pour la série E). L'affichage se fait par l'allumage d'un des 2 voyants bleus.

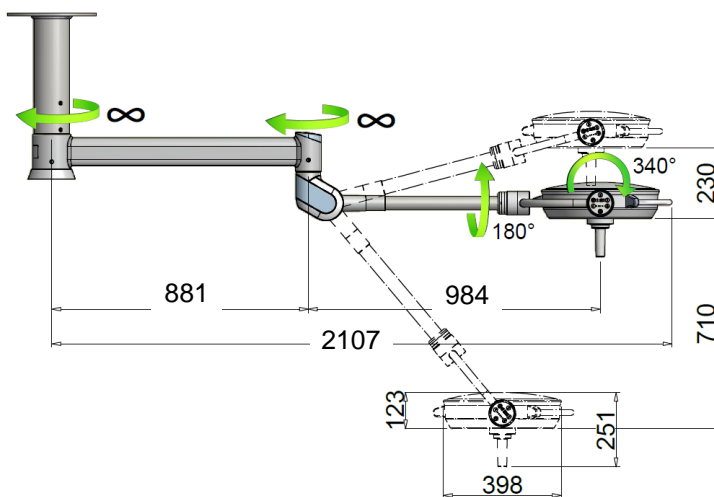
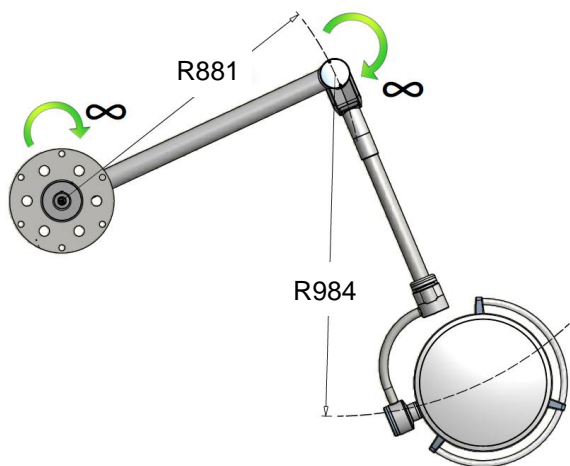
En effleurant du doigt la surface du clavier, on active les fonctions de :

- allumé et éteint I/O (1) avec voyant vert de signal.
- réglage de l'intensité lumineuse en effleurant les touches portant le symbole du soleil (2). L'affichage du niveau d'intensité établie est indiqué par 11 voyants bleus.
- sélection de la température de couleur 4500K et 5000K (3). L'affichage de la valeur établie est signalé par l'allumage du voyant bleu correspondant. Une fois que la lampe est éteinte, le voyant 4500K signale la présence de tension dans le Produit.
- activation de la fonction "Endoled" lettre E (4). L'affichage de la fonction établie est indiqué par l'allumage du voyant vert correspondant. Cette fonction est activable uniquement lorsque la lampe est éteinte.

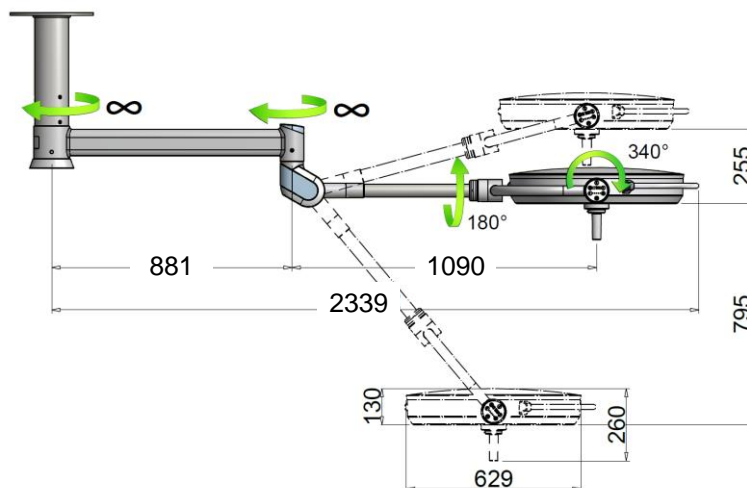
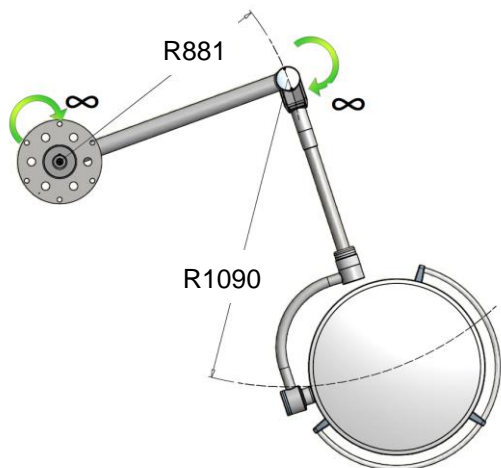


5.4 Manutention du Produit

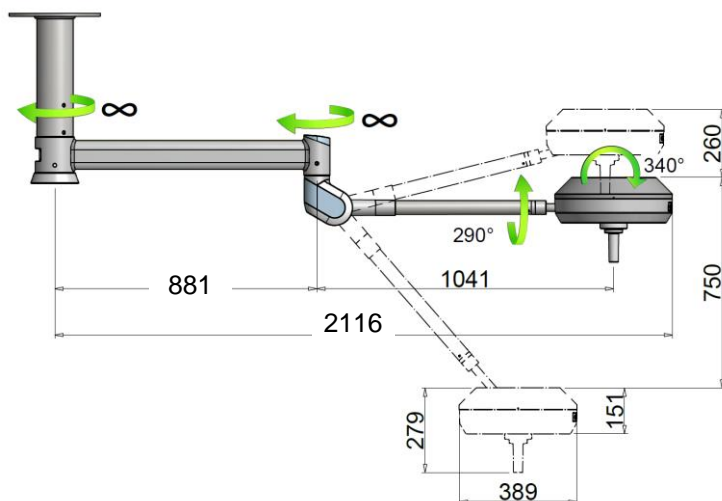
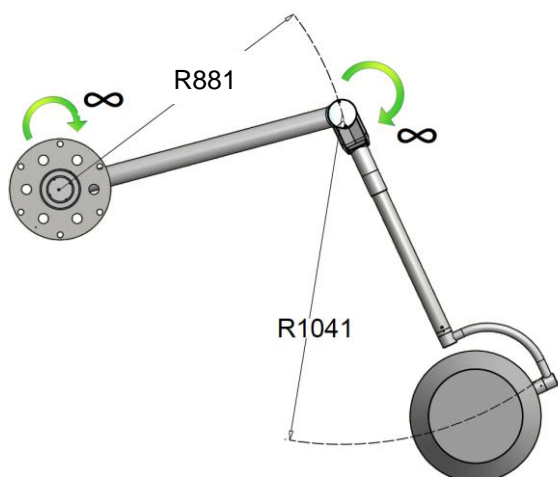
Modèle plafond SIMPLE PENTALED 30E/30N



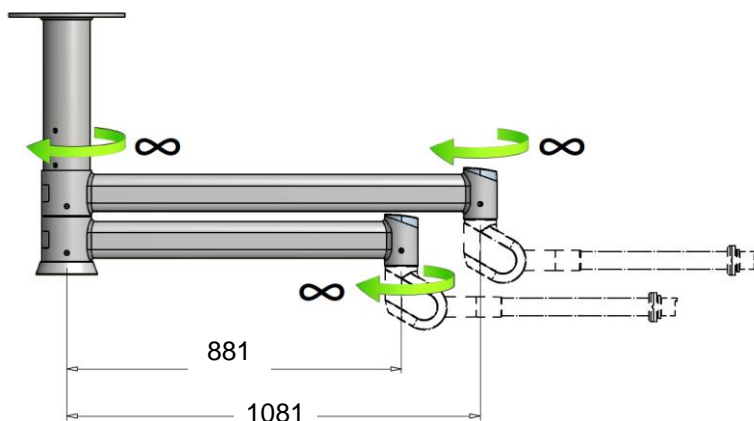
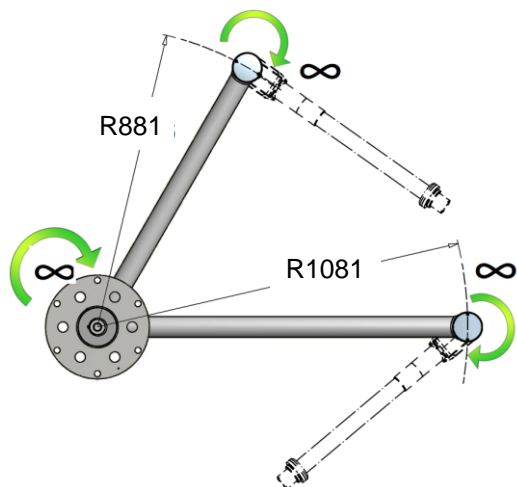
Modèle plafond SIMPLE PENTALED 81/63N



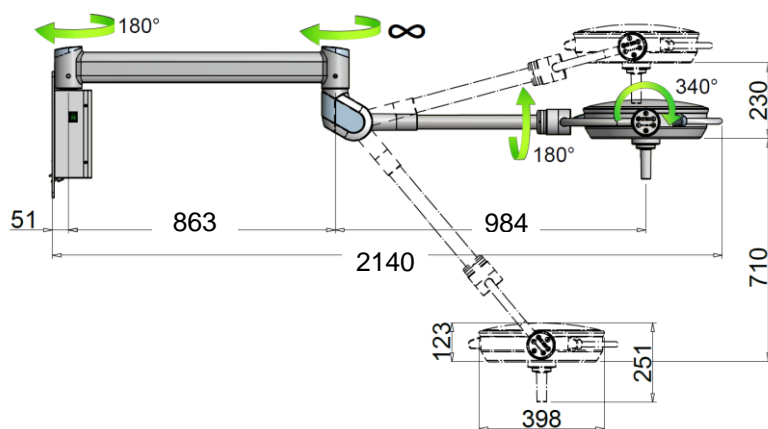
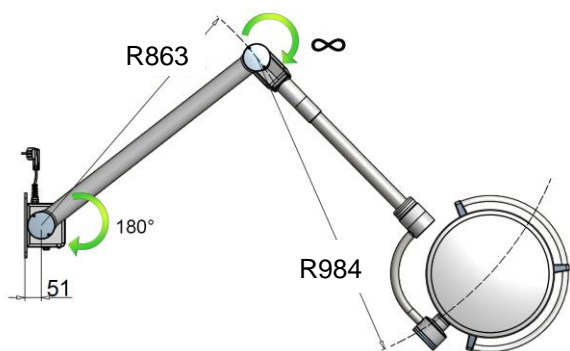
Modèle plafond SIMPLE TRIS-LED



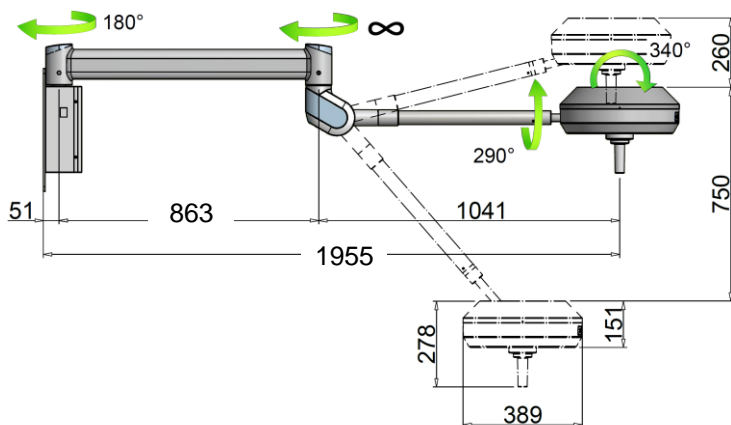
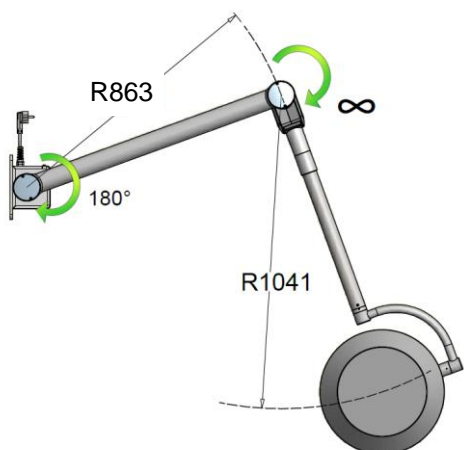
#### Modèle lampe DOUBLE



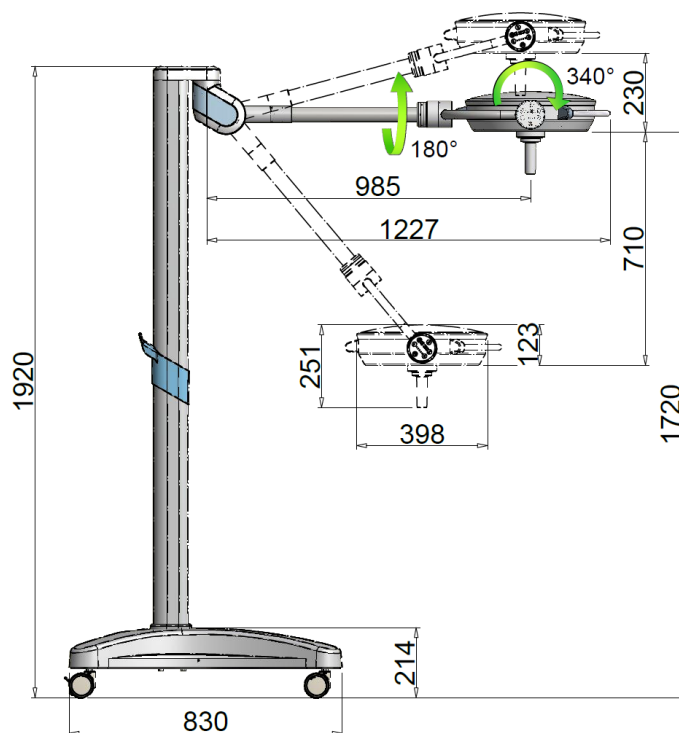
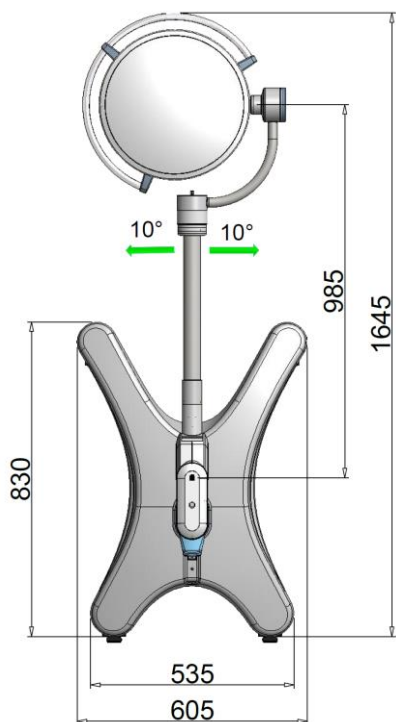
#### Modèle mural PENTALED 30E/30N



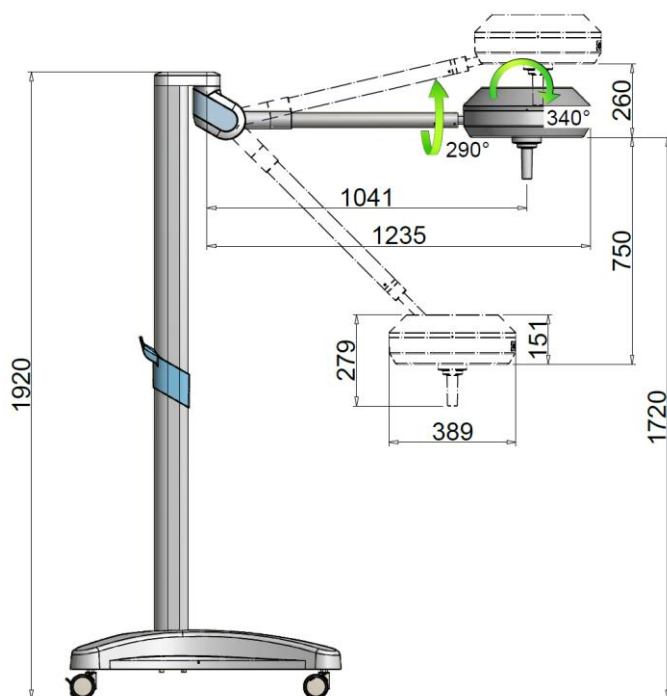
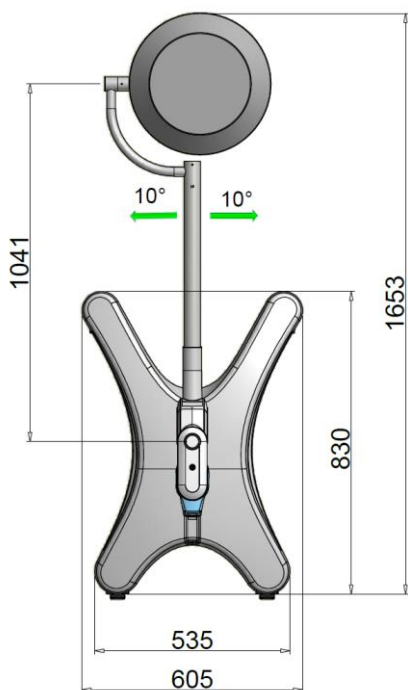
#### Modèle mural TRIS-LED



#### Modèle sur pied PENTALED 30E/30N



#### Modèle sur pied TRIS-LED



Le Produit peut être déplacé au moyen de la poignée stérilisable.



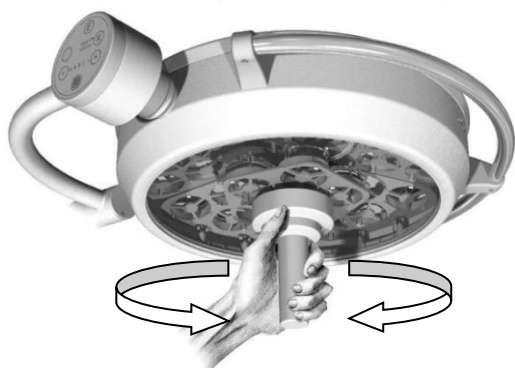
Le Produit peut également être déplacé au moyen des poignées latérales.



En appuyant sur les touches à membrane présentes, on active les fonctions de contrôle décrites plus haut.

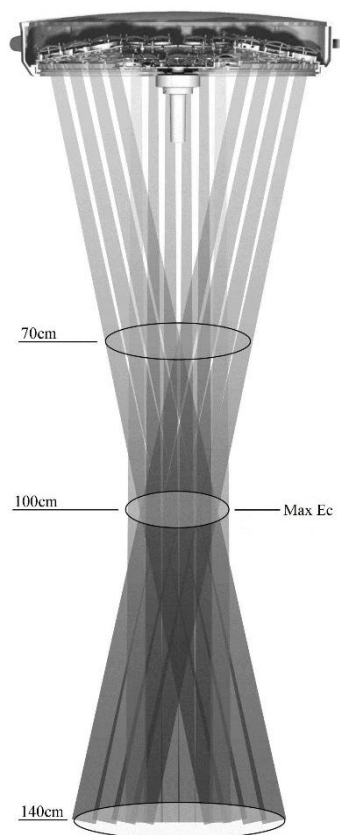


Pour les modèles SÉRIE N, il est possible de tourner dans le sens des aiguilles d'une montre ou dans le sens contraire la poignée stérilisable pour régler le diamètre du champ lumineux et la mise au point.



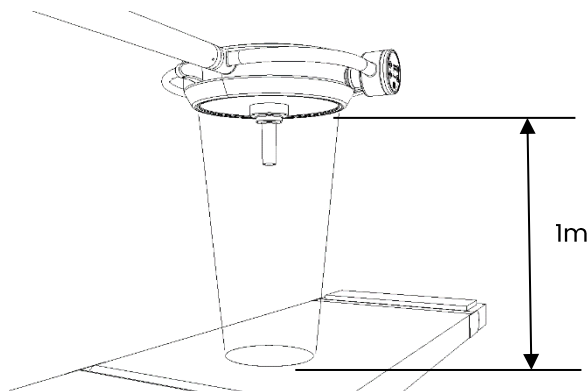
Aussi pour les modèles TRIS-LED, il est possible de tourner dans le sens des aiguilles d'une montre ou dans le sens contraire la poignée stérilisable pour régler le diamètre du champ lumineux et la mise au point.





### DISTANCE DE TRAVAIL CONSEILLÉE

Pour l'optimisation de l'intensité lumineuse, on conseille d'utiliser le produit à une distance de 1 m.



Toutefois, le Produit garantit une bonne intensité lumineuse même à une distance comprise entre 70 cm et 140 cm.

### 5.4.1 Freins sur pied

La version sur pied est équipée de 4 roues avec frein à pédale à actionner pour bloquer le Produit dans la position souhaitée.

Appuyer avec le pied sur la pédale du frein sans appliquer une force excessive.



**Possibilité d'endommager la pédale.**

Ne pas donner de coups et ne pas appuyer avec insistance sur la pédale du frein une fois parvenu en position d'arrêt.



Pour désactiver le frein, lever la pédale avec le pied.



**Possibilité de faire basculer la lampe.**

#### 5.4.2 Traitement modèle sur pied

Lorsqu'on juge nécessaire de déplacer la lampe, s'assurer que son bras mobile est positionné vers le bas.

Si cette consigne n'est pas respectée, le produit pourrait basculer.

### 5.5 Contrôles avant chaque utilisation

Avant chaque utilisation, afin de garantir la sécurité du Produit et un diagnostic correct, l'opérateur doit :

- Nettoyer/désinfecter le Produit conformément aux dispositions prévues par la commission nationale compétente ;
- Vérifier que la lumière émise est stable et d'une intensité adéquate ;
- Vérifier que le bras mobile maintient correctement la position ;
- Vérifier que la coupole maintient correctement la position.

## 6 Nettoyage et désinfection

Toute organisation responsable doit respecter les prescriptions (standards et de direction) en matière d'hygiène, de désinfection et de stérilisation établies par la commission nationale compétente.

### 6.1 Procédé d'application

Avant de procéder aux opérations de nettoyage / désinfection du Produit, veiller à ce qu'il soit éteint et l'assurer contre le rallumage. Laisser refroidir le corps du luminaire et ne le nettoyer que lorsqu'il est froid.

Protéger le Produit des éclaboussures d'eau et de produits nettoyants et ne pas le nettoyer au contact direct avec des liquides

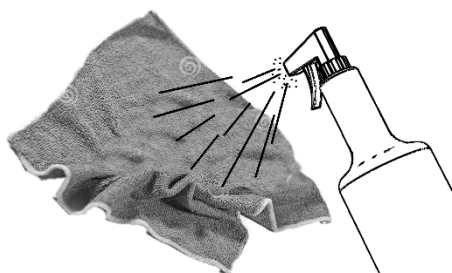
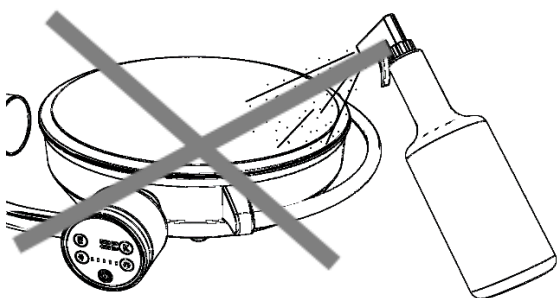


**Mettre hors tension avant de procéder au nettoyage.**



**Possibilité d'endommager le Produit.**

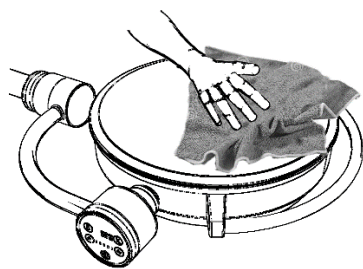
Méthode d'application



Ne pas pulvériser directement le produit nettoyant / désinfectant sur le Produit.

Pulvériser le produit nettoyant / désinfectant sur un chiffon pour l'en humidifier.





Après quoi, passer le chiffon sur le Produit.

Le non respect des prescriptions susmentionnées pourrait comporter :

- le détachement du vernis et donc sa chute accidentelle dans la zone du patient ;
- le vieillissement précoce des plastiques, avec pour conséquences l'usure et la possibilité de ruptures ;
- l'opacification des écrans de protection et des verres.

## 6.2 Nettoyage du Produit

On conseille une désinfection journalière du Produit.

- Ne pas utiliser d'objets affilés, pointus ou abrasifs afin d'éviter le risque d'endommager les surfaces.
- Ne pas renverser de liquides directement sur le Produit.
- Nettoyer le Produit avec un chiffon humide mais pas mouillé.
- Nettoyer avec des produits détergents appropriés et sans chlore. Ne pas utiliser produits abrasifs, essence, diluants pour vernis, détergents alcalins, acides, contenant de l'alcool ou des aldéhydes.
- Doser les produits nettoyeurs en respectant scrupuleusement les indications de pourcentage reportées dans la fiche technique du producteur et en veillant à ce qu'aucun liquide ne pénètre dans les jointures des différentes parties du Produit, notamment le réflecteur et la structure de support.

## 6.3 Désinfection du Produit

On conseille de nettoyer le Produit avant chaque utilisation.

Les désinfectants peuvent contenir des substances nocives pour la santé ; employer des désinfectants établis par la commission nationale compétente pour l'hygiène et la désinfection, dans le respect des normes hygiéniques adoptées par l'Organisme Responsable.

- Ne pas utiliser d'objets affilés, pointus ou abrasifs afin d'éviter le risque d'endommager les surfaces.
- Ne pas renverser de liquides désinfectants directement sur le Produit.
- Désinfecter le Produit avec un chiffon humide mais pas mouillé.
- Utiliser des désinfectants appropriés à faible contenu en alcool.
- Pour éviter d'endommager les parties en acier inoxydable et en aluminium, n'utiliser que des désinfectants ne contenant ni chlore ni halogènes.
- Diluer les désinfectants en respectant scrupuleusement les indications de pourcentage reportées dans la fiche technique du producteur en veillant à ce qu'aucun liquide ne pénètre dans

Fréquence



Fréquence



les jointures des différentes parties du Produit, notamment le réflecteur et la structure de support.

## 6.4 Stérilisation des pièces à main

Avant d'être utilisées, les pièces à main, qui peuvent supporter près de 200 cycles, doivent être stérilisées.

L'Opérateur doit respecter les prescriptions établies par la commission nationale compétente pour l'hygiène, la désinfection et la stérilisation.

Les pièces à main sont réalisées en matière plastique résistante à la chaleur et aux chocs (PSU – polysulfone).

Remplacer les pièces à main dès qu'elles présentent des fissures ou des déformations car elles pourraient tomber dans la zone du patient.

Démontage / montage de la pièce à main :

- appuyer sur le levier de relâchement de la pièce à main et l'extraire.
- enfiler sur le support la pièce à main à butée et le tourner jusqu'à ce que le levier en acier s'enclenche dans sa position initiale et que la rotation reste bloquée. Enfin, vérifier que la pièce à main est bien fixée.

Nettoyer et désinfecter de façon traditionnelle les pièces à main avant de les stériliser. Elles peuvent être nettoyées avec un produit détergent moyennement alcalin sans chlore actif. Pour leur désinfection, il est conseillé d'utiliser des produits à base d'alcool ou aldéhydes. Les désinfectants doivent être homologués par le fabricant pour une utilisation sur le polysulfone (PSU). Après la désinfection, rincer à grande eau les résidus de détergent.

Les pièces à main sont placées dans un récipient de stérilisation approprié (emballage de stérilisation jetable, par exemple sachets en plastique / papier ; emballage simple ou double), puis stérilisées. Les pièces à main peuvent atteindre une durée d'environ 200 cycles de stérilisation à vapeur dans le respect, indistinctement, des paramètres suivants :

- stérilisation à vapeur à 121°C et 1,3 bars de 25 à 30 minutes
- stérilisation à vapeur à 134°C et 2,3 bars de 4 minutes

Ne jamais dépasser la température de stérilisation de 134°C.

Suivre scrupuleusement la norme ISO 17665-1.

Lorsqu'elles sont placées dans l'autoclave, faire en sorte ce que le côté ouvert des pièces à main soit tourné vers le bas. Les pièces à main doivent être libres et ne doivent pas être encombrées par d'autres matériels à stériliser.

Les pièces à main abîmées ne doivent plus être utilisées.

Fréquence



**Danger pour le patient.**

Stérilisation



## 7 Réglages et entretien

### 7.1 Réglage bras mobile

Le Produit est vendu déjà équilibré et n'a pas besoin d'autres étalonnages. Lorsqu'avec le temps, le bras mobile à ressort commence à se raidir ou à se relâcher, il est possible d'intervenir mécaniquement en réglant la compression du ressort interne.

Déplacer manuellement la couverture (1) vers l'avant. Introduire un pivot (2) de 8 mm de diamètre max. dans les trous de l'embout et tourner dans le sens des flèches pour augmenter ou diminuer la charge du ressort.

Si le bras mobile se baisse, cela veut dire que la force élastique du ressort est insuffisante :

- tourner le levier vers le haut pour charger le ressort.

Si le bras mobile tend à aller vers le haut, cela veut dire que la force élastique du ressort est trop élevée :

- tourner le levier vers le bas pour décharger le ressort.

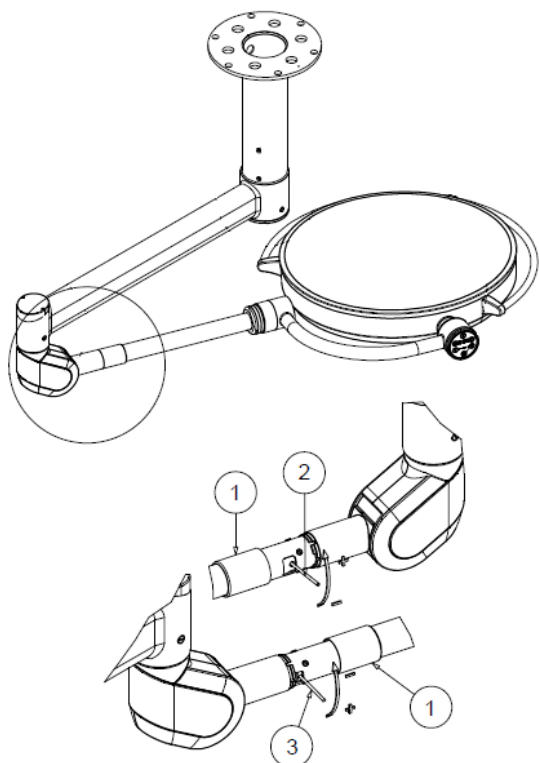
Une fois le réglage terminé, remettre la couverture (1) dans sa position initiale.

Il est également possible d'effectuer le réglage de la mobilité vers le haut du bras.

Le Produit est vendu avec la mobilité établie au maximum. S'il est nécessaire de diminuer la mobilité vers le haut, déplacer manuellement la couverture (1) vers l'avant et introduire un pivot (3) de 5 mm de diamètre dans le deuxième embout. En tournant le pivot vers le bas, il est possible de réduire la mobilité jusqu'en position horizontale.

Par contre, la mobilité vers le bas ne peut pas subir de modifications.

Une fois le réglage terminé, remettre la couverture (1) dans sa position initiale.



## 7.2 Réglage des embrayages

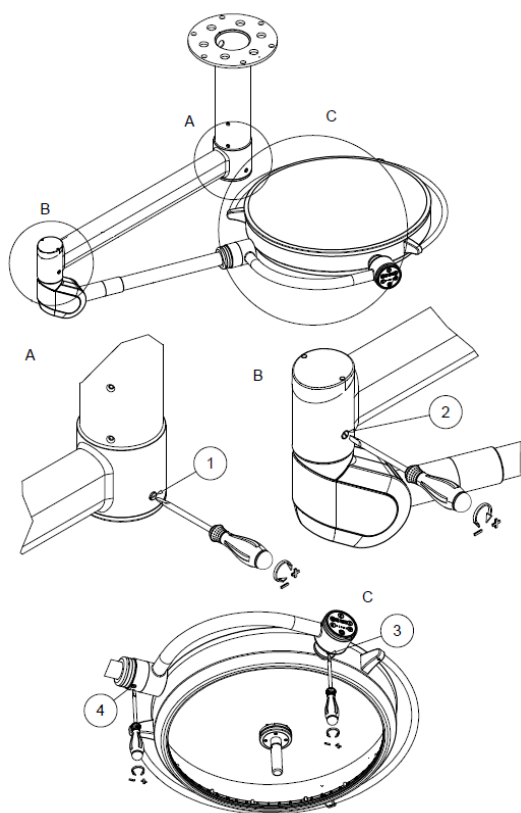
### 7.2.1 Réglage des embrayages SÉRIE E/N

Les freins sont réglés au cours de l'installation. Comme toutes les parties mécaniques, les freins sont eux soumis à l'usure.

Si le Produit ne demeure pas en position stable, il est nécessaire de régler la force de freinage en agissant sur les vis des freins.

Utiliser un tournevis plat pour augmenter la force de freinage, en tournant les vis (1) e (2) du frein du bras dans le sens des aiguilles d'une montre.

Pour augmenter la force de freinage à l'extrémité, tourner les deux vis (3 et 4) des freins à l'aide d'un tournevis plat.



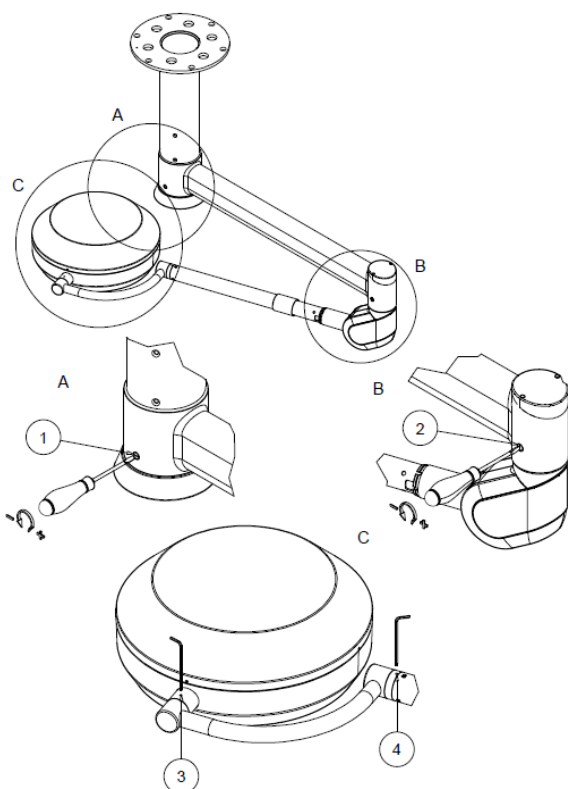
### 7.2.2 Réglage des embrayages TRIS-LED

Les freins sont réglés au cours de l'installation. Comme toutes les parties mécaniques, les freins sont eux soumis à l'usure.

Si le corps de la lampe ne reste pas automatiquement dans la position quelconque où il serait mis, il est nécessaire de régler la force de freinage en agissant sur les vis des freins.


Utiliser un tournevis plat pour augmenter la force de freinage, en tournant les vis (1) e (2) du frein du bras dans le sens des aiguilles d'une montre.

Pour augmenter la force de freinage de la coupole, tourner dans le sens des aiguilles d'une montre les vis (3 et 4) des freins à l'aide d'une clef à six pans creux.



 **Vérification électrique du Produit.**

 **Aucune modification de cet appareil n'est admise.**

 **Couper le courant électrique avant d'effectuer toute opération d'entretien.**

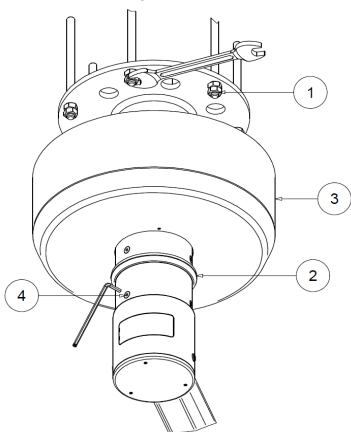
 **Vérifier l'intégrité du Produit.**

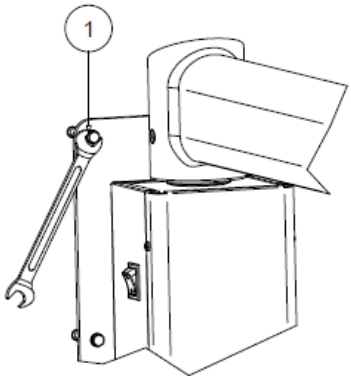

## 7.3 Contrôles périodiques à effectuer sur le Produit


Au moment de la mise en service et après tout entretien, effectuer les essais électriques et les prescriptions indiquées dans la norme IEC 62353.


## 7.4 Entretien ordinaire

N.	Période	Intervention
1	Avant l'utilisation	Vérifier qu'il n'y a pas de morceaux ou de fragments de vernis qui peuvent se détacher et tomber sur le champ opératoire. S'il y en a, les enlever manuellement.
2	Avant l'utilisation	Vérifier que les écrans de protection de la source lumineuse ne sont pas endommagés. S'ils le sont, contacter le service clientèle.
3	Une fois par an	Effectuer un tour complet de toutes les articulations du Produit et vérifier l'absence de bruits et de grincements, faute de quoi lubrifier les embrayages concernés avec de la graisse à usage industriel appropriée, à une température de fonctionnement comprise entre -30°C et +120°C, type OKS 470 ou aux caractéristiques similaires.
4	Une fois par an	Si le Produit ne maintient pas sa position, régler les embrayages selon les indications des points <b>7.1 et 7.2 (réglage du bras et des embrayages)</b> .
5	Une fois par an (VERSION PLAFOND)	Vérifier que les écrous de fixation du tube tige (1) sont solidement serrés. Contrôler également les vis d'ancrage (4) du bras horizontal au tube Tige. Si elles sont lâches, les serrer avec soin. Pour accéder aux écrous (1), dégager vers le bas l'anneau en aluminium (2), en dévissant les vis, et le couvre-tige (3).



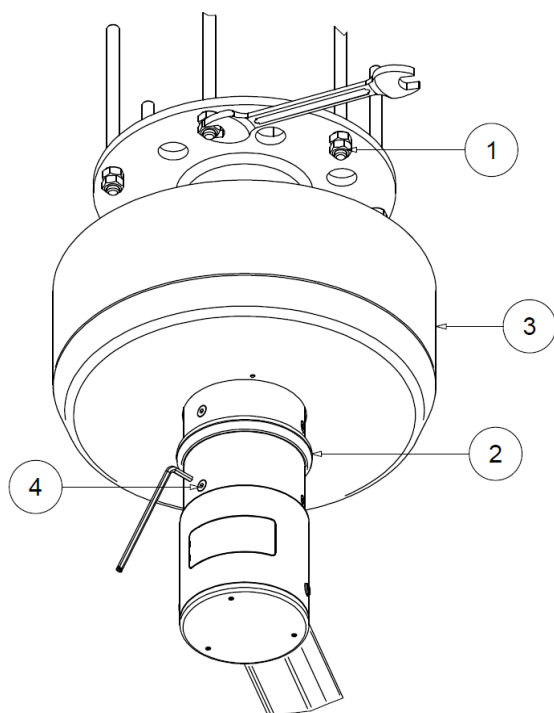
6	<p>Une fois par an (VERSION MURALE) (seulement PENTALED 30E/30N et TRIS-LED)</p> 	<p>Vérifier que les écrous de fixation murale (1) sont correctement serrés. S'ils sont lâches, les serrer convenablement.</p>
7	<p>Une fois par an (VERSION SUR PIED) (seulement PENTALED 30E/30N et TRIS-LED)</p> 	<p>Vérifier que les écrous de fixation de la tige (1) en dessous de la base sont correctement serrés. S'ils sont lâches, les serrer convenablement.</p>

 **Le Produit doit être ouvert et réparé exclusivement par le Personnel d'Assistance Technique pour le remplacement des fusibles. Toute autre réparation incombe au fabricant.**

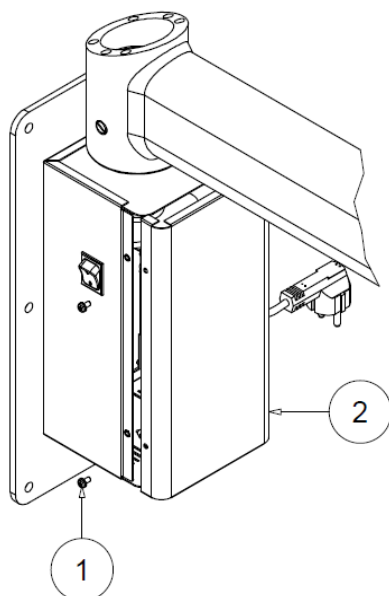
 **Couper le courant électrique avant d'effectuer toute opération d'entretien.**

## 7.5 Réparations

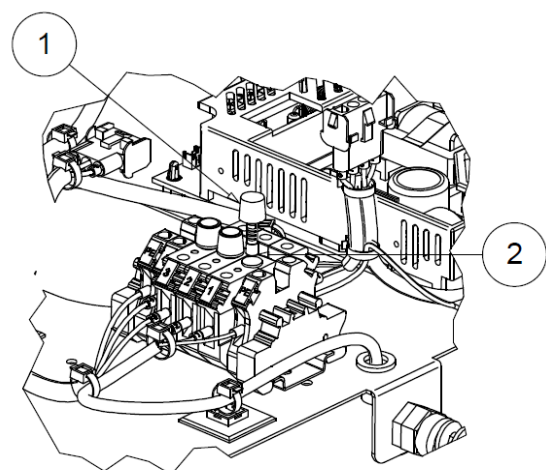
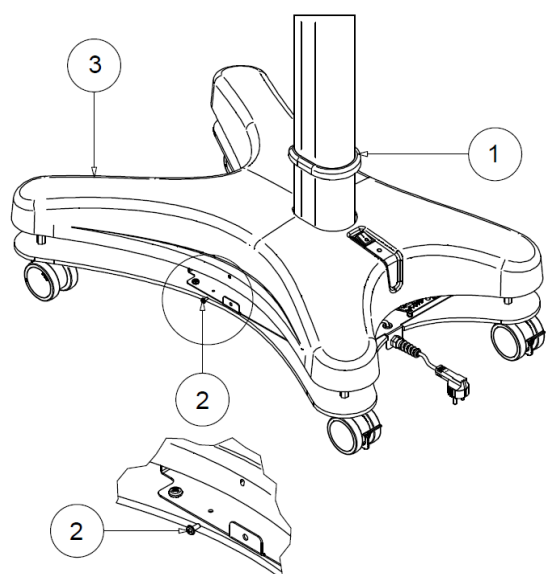
La seule réparation incombant au personnel d'assistance technique est le remplacement des fusibles.



Pour accéder aux fusibles dans la version au plafond, ouvrir le couvre-tige selon les indications fournies au point 5 du paragraphe 7.4.



Pour accéder aux fusibles dans la version murale, ôter les 4 vis (1) et la boîte de fermeture (2).



Pour accéder aux fusibles dans la version sur pied, soulever l'anneau (1), ôter les vis (2) et soulever la couverture (3).

Retirer le porte-fusibles à vis (1) de la boîte de connexions et remplacer le fusible (2) par un fusible du même type.



**Aucune modification de cet appareil n'est admise.**

En l'occurrence, RIMSA fournira les schémas électriques, la liste des pièces, les descriptions, les instructions d'étalonnage ou autres informations qui aident le personnel d'assistance technique dans la réparation des parties du Produit signalées comme étant réparables par le personnel d'assistance technique.

Si les indications ci-dessus ne sont pas suffisantes pour résoudre le problème, contacter l'assistance.

### 7.6 Écoulement au terme de l'utilisation

Respecter la réglementation en vigueur en matière d'écoulement des déchets. Ce produit ne doit pas être éliminé dans les bennes à ordures courantes. Pour éviter de nuire à l'environnement et à la santé du fait de la dispersion de substances polluantes dans l'air, séparer les différents composants internes tels que fer, aluminium, plastique et matériel électrique et les confier à des centres prévus à cet effet qui se chargeront de les recycler.

Écoulement fin de vie

## 7.7 Liste des pièces détachés



Utiliser uniquement des pièces  
de rechange originales.

Description	Code pour la commande
Poignée stérilisable	Z200518
Fiche électronique SÉRIE E/N	Z300632
Fiche électronique TRIS-LED	Z300677
Clavier à membrane SÉRIE E	Z300227
Clavier à membrane SÉRIE N	Z300234
Clavier à membrane TRIS-LED	Z143057
Interrupteur O/I (pour les versions sur pied)	Z300016
Unité d'alimentation switching SÉRIE E/N	Z400629
Unité d'alimentation switching TRIS-LED	Z170178
Fusible T2AH 250V '5x20'	Z400195
Fusible T10AH 250V '5x20'	Z400217
Fusible T4AH 250V '5x20'	Z400215

## 8 Données techniques

### 8.1 Données techniques SÉRIE E

Données techniques sur la lumière	PENTALED 30E	PENTALED 81
Éclairage $E_c$ à 1 m $\pm$ 10% [Lux]	160.000	
Température de couleur double sélection [K]	4.500 / 5.000	
Indice de rendu de couleur $R_a$ [-]	93	
$R_9$ [-]	>90	
Diamètre du champ lumineux $d_{50}$ [mm]	115	150
Diamètre du champ lumineux $d_{10}$ [mm]	210	260
Profondeur d'éclairage L1+L2 [mm] au 60%	570	700
Profondeur d'éclairage L1+L2 [mm] au 20%	950	1030
Rayonnement maximum [ $W/m^2$ ]	627	
Rayonnement / Éclairage [ $mW/m^2lx$ ]	3,9	3,6
Rayonnement maximum dans l'UV [ $W/m^2$ ]	0,004	
<b>Données sur le branchement électrique</b>		
Courant alternatif primaire [Volt ca]	100 – 240	
Fréquence [Hz]	50/60	
Puissance absorbée [VA]	60	110
Source lumineuse	n°30 LEDs	n°81 LEDs
Durée source lumineuse LED [h] (cette donnée peut varier en fonction de la présence de pics de tension et de la fréquence d'utilisation)	60.000	
Contrôle intensité lumineuse [%]	30 – 100	20 – 100






## 8.2 Données techniques SÉRIE N

Données techniques sur la lumière	PENTALED 30N	PENTALED 63N
Éclairage $E_c$ à 1 m $\pm$ 10% [Lux]	160.000	
Température de couleur double sélection [K]	4.500 / 5.000	
Indice de rendu de couleur $R_a$ [-]	93	
$R_9$ [-]	> 90	
Diamètre du champ lumineux $d_{50}$ [mm]	120	132
Diamètre du champ lumineux $d_{10}$ [mm]	205	260
Profondeur d'éclairage L1+L2 [mm] au 60%	650	560
Profondeur d'éclairage L1+L2 [mm] au 20%	1150	1080
Rayonnement maximum [ $W/m^2$ ]	580	
Rayonnement / Éclairage [ $mW/m^2lx$ ]	3,67	
Rayonnement maximum dans l'UV [ $W/m^2$ ]	0,004	
Focalisation de la prise	Oui	
<b>Données sur le branchement électrique</b>		
Courant alternatif primaire [Volt ca]	100 – 240	
Fréquence [Hz]	50/60	
Puissance absorbée [VA]	60	70
Source lumineuse	n°30 LEDs	n°72 LEDs
Durée source lumineuse LED [h] (cette donnée peut varier en fonction de la présence de pics de tension et de la fréquence d'utilisation)	60.000	
Contrôle intensité lumineuse [%]	20 – 100	



## 8.3 Données techniques TRIS-LED

Données techniques sur la lumière	TRIS-LED
Éclairement $E_c$ à 1 m $\pm$ 10% [Lux]	130.000
Température de couleur double sélection [K]	4.200
Indice de rendu de couleur $R_a$ [-]	94
$R_9$ [-]	94
Diamètre du champ lumineux $d_{50}$ [mm]	150
Diamètre du champ lumineux $d_{10}$ [mm]	280
Profondeur d'éclairage L1+L2 [mm] au 60%	900
Profondeur d'éclairage L1+L2 [mm] au 20%	1500
Rayonnement maximum [W/m <sup>2</sup> ]	470
Rayonnement / Éclairement [mW/m <sup>2</sup> lx]	3,56
Rayonnement maximum dans l'UV [W/m <sup>2</sup> ]	0,003
Données sur le branchement électrique	
Courant alternatif primaire [Volt ca]	100 – 240
Fréquence [Hz]	50/60
Puissance absorbée [VA]	90
Source lumineuse	n°28 LEDs
Durée source lumineuse LED [h] (cette donnée peut varier en fonction de la présence de pics de tension et de la fréquence d'utilisation)	60.000
Contrôle intensité lumineuse [%]	25 – 100

Données générales	
Règlement	RÈGLEMENT (UE) 2017/745
Classification du produit Dispositif médical	Classe I
Normes	IEC 60601-2-41
Performances essentielles	Distribution d'un éclairage minimum et approprié (le flux lumineux émis par l'appareil EM ne doit pas varier de plus de 20% durant l'utilisation ; la température de couleur et l'indice de rendu de couleur doivent être stables et compris entre 3000K et 6700K et 85 et 100, respectivement ; la valeur d'E <sub>c</sub> doit être ≥ de 40.000 lux et ≤ 160.000 lux).
	La limitation de l'énergie dans le domaine opératoire (l'énergie UV irradiée avec longueur d'onde inférieure à 400 nm ne doit pas dépasser 10 W/m <sup>2</sup> ; l'irradiance total E <sub>e</sub> dans la zone éclairée ne doit pas dépasser 1000 W/m <sup>2</sup> à une distance de 1000 mm ; la valeur d'E <sub>c</sub> doit être ≥ de 40.000 lux et ≤ 160.000 lux ; E <sub>e</sub> /E <sub>c</sub> ≤ 6 mV/m <sup>2</sup> lx).
Couleur	RAL 9003
Degré de protection IP	IP20
Conditions d'utilisation	Fonctionnement continu
Stérilisation à vapeur de la pièce à main	121°C et 1,3 bars 25-30 minutes. 134°C et 2,3 bar 4 minutes.
Moyen d'isolation électrique de la tension de ligne	Extérieur au produit (Interrupteur général) pour les versions au plafond. Interrupteur général pour les versions sur pied et murales.
Dimensions	
Diamètre corps lampe [cm]	40
Surface d'émission de la lumière [cm <sup>2</sup> ]	196
Poids scialytique plafond, plafond double, murale, sur pied, sur pied à batterie [Kg]	39, 63, 27, 47, 57
Marquages	
	Conforme au RÈGLEMENT (UE) 2017/745
<i>Toutes les mesures d'éclairage sont à considérer avec une tolérance ±6% due à des raisons métrologiques et de construction</i>	

**9 Déclaration de conformité UE**

Établi en vertu de l'Article 19 et de l'Annexe IV du RÈGLEMENT (UE) 2017/745 DU PARLEMENT EUROPÉEN ET DU CONSEIL, du 5 avril 2017, relatif aux dispositifs médicaux, modifiant la directive 2001/83/CE, le règlement (CE) no 178/2002 et le règlement (CE) no 1223/2009 et abrogeant les directives du Conseil 90/385/CEE et 93/42/CEE

Fabricant : **RIMSA P. LONGONI S.r.l.**

Adresse du Siège Social : Via Monterosa, 18/20/22 – 20831 SEREGNO (MB) – ITALIE

Numéro d'enregistrement unique (SRN) : IT-MF-000009224

Cette déclaration de conformité UE est établie sous la seule responsabilité du fabricant.

IUD-ID de BASE : **++B880LUMINAIREPM**

Nom et dénomination commerciale du produit : **PENTALED 30E, PENTALED 81, PENTALED 30N, PENTALED 63N, TRIS-LED**

Référence du modèle : PENTA30E, PENTA81, PENTA30N, PENTA63N, TRIS-LED

Configurations :

PENTA30EPA	LAMPE PENTALED 30E MURAL
PENTA30E PI	LAMPE PENTALED 30E SUR PIED
PENTA30E SO	LAMPE PENTALED 30E PLAFONNIER
PENTA30E+30E	LAMPE PENTALED 30E PLAFONNIER DOUBLE
PENTA81SO	LAMPE PENTALED 81 PLAFONNIER
PENTA81+30E	LAMPE PENTALED 81+30E
PENTA81+81	LAMPE PENTALED 81+81
PENTA30NPA	LAMPE PENTALED 30N MURAL
PENTA30N PI	LAMPE PENTALED 30N SUR PIED
PENTA30N SO	LAMPE PENTALED 30N PLAFONNIER
PENTA30N+30N	LAMPE PENTALED 30N PLAFONNIER DOUBLE
PENTA63NSO	LAMPE PENTALED 63N PLAFONNIER
PENTA63N+30N	LAMPE PENTALED 63N+30N
PENTA63N+63N	LAMPE PENTALED 63N+63N
TRISPA-LED	LAMPE TRIS-LED MURAL
TRISPI-LED	LAMPE TRIS-LED SUR PIED
TRISSO-LED	LAMPE TRIS-LED PLAFONNIER
TRISSOX2-LED	LAMPE TRIS-LED PLAFONNIER DOUBLE

Destination d'utilisation : SCIALYTIQUE CHIRURGICAL SECONDAIRE (LAMPE OPÉRATOIRE)

Classe de risque du dispositif, conformément aux règles établies à l'Annexe VIII du RÈGLEMENT (UE) 2017/745 : **CLASSE I**

Motivation : Durée : À court terme (Annexe VIII, CHAPITRE I, point 1. DURÉE D'UTILISATION)

Description : Dispositif médical non invasif (Annexe VIII, CHAPITRE III, point 4. DISPOSITIFS NON INVASIFS, sous-section 4.1 Règle 1)  
Dispositif médical actif (Annexe VIII, CHAPITRE III, point 6. DISPOSITIFS ACTIFS, sous-section 6.2 Règle 10)

Le fabricant déclare que le dispositif est conforme au RÈGLEMENT (UE) 2017/745 DU PARLEMENT EUROPÉEN ET DU CONSEIL, du 5 avril 2017, relatif aux dispositifs médicaux, modifiant la directive 2001/83/CE, le règlement (CE) no 178/2002 et le règlement (CE) no 1223/2009 et abrogeant les directives du Conseil 90/385/CEE et 93/42/CEE et aux normes suivantes :

- IEC 60601-1 (Partie 1 : Exigences générales pour la sécurité de base et les performances essentielles)
- IEC 60601-1-2 (Partie 1 : Exigences générales pour la sécurité de base et les performances essentielles – Norme collatérale : Perturbations électromagnétiques – Exigences et essais)
- IEC 60601-2-41 (Partie 2 : Exigences particulières pour la sécurité de base et les performances essentielles des éclairages chirurgicaux et des éclairages de diagnostic)

La procédure d'évaluation de la conformité du dispositif est effectuée conformément aux prémisses (60) et à l'Article 52 du RÈGLEMENT (UE) 2017/745.

Le Système Qualité de RIMSA est conforme aux normes UNI EN ISO 9001 et UNI CEI EN ISO 13485 et est certifié par CSQ (certificat CSQ n°9120.RMS1 et 9124.RMS2).

Nom : Paolo Longoni  
Position : PDG





**Possibilité d'interférence avec des appareils à proximité.**

## 10 Déclaration CEM

Le Produit a été testé en application de la normative IEC 60601-1-2 qui garantit une compatibilité électromagnétique correcte.

Des appareils portatifs et mobiles de communication peuvent influencer le Produit. Le Produit ne devrait pas être utilisé à proximité d'un autre dispositif et si cela s'avère nécessaire, le Produit doit être contrôlé pour en vérifier les fonctionnalités.

L'emploi d'accessoires autres que ceux fournis/préconisés par le producteur peut augmenter le niveau d'émissions et réduire le niveau d'immunité de l'appareil.

Le Produit est conçu pour être utilisé dans des milieux électromagnétiques décrits ci-après.

L'Organisme Responsable ou l'Opérateur se doivent de s'assurer que le Produit est bien utilisé dans un milieu comparable.


Il pourrait arriver que, soumis à des radiations irradiées dans la plage 80 MHz – 1 GHz ou à éclatement, le Produit ne réponde plus aux commandes se rapportant à la lampe et à la caméra.

Si cela arrive, les performances essentielles seront toutefois garanties mais pour rétablir le fonctionnement normal, il est nécessaire de couper la tension de l'interrupteur général.

Test d'immunité	Conformité	Milieu électromagnétique - directives
Émissions RF CISPR 11	Groupe 1	Le Produit utilise de l'énergie à RF seulement pour son fonctionnement interne. Par conséquent, ses Émissions à RF sont très basses et ne provoquent vraisemblablement aucune interférence dans les appareils situés à proximité.
Émissions RF CISPR 11	Classe A	Le Produit est destiné à être utilisé dans tous les milieux, à l'exception des milieux domestiques, et de ceux directement reliés à une alimentation de réseau public à basse tension qui alimente des bâtiments utilisés à des fins domestiques, à condition que soit fourni l'avertissement suivant.  <b>Avertissement :</b> Ce Produit est destiné à être utilisé exclusivement par un personnel sanitaire professionnel. Ce Produit peut provoquer une radio-interférence ou peut déranger le fonctionnement d'appareils situés à proximité. Il peut s'avérer nécessaire d'adopter des mesures de mitigation de ces turbulences, telles que la réorientation et le repositionnement du Produit ou du blindage de la pièce.
Émissions harmoniques IEC 61000-3-2	Classe A	
Émissions de fluctuations de tension / flicker IEC 61000-3-3	Conforme	
REMARQUE : Les émissions qui caractérisent cet appareil font qu'il est approprié pour une utilisation dans les zones industrielles et les hôpitaux (CISPR 11 CLASSE A). Si l'appareil est utilisé dans des environnements domestiques (pour lesquels la compatibilité à CISPR 11 CLASSE B est requise), une protection adéquate pourrait ne pas être garantie en présence de fréquences radio. Dans ce cas, l'utilisateur devra adopter des mesures d'atténuation, telles que la réorientation et le repositionnement du produit.		



Test d'immunité	Niveau d'essai IEC 60601-1-2	Niveau de conformité	Milieu électromagnétique - directives
Décharge électrostatique (ESD) IEC 61000-4-2	+/- 8 kV au contact +/- 15 kV dans l'air	+/- 8 kV au contact +/- 15 kV dans l'air	Les sols doivent être en bois, en béton ou en carreaux céramiques. Si les sols sont revêtus de matériau synthétique, l'humidité relative devrait être au moins de 30%.
Transistors électriques impulsions rapides IEC 61000-4-4	+/- 2 kV Pour des lignes d'alimentation électrique +/- 1 kV Pour des lignes d'entrée/sortie	+/- 2 kV Pour des lignes d'alimentation électrique +/- 1 kV Pour des lignes d'entrée/sortie	La qualité de la tension de secteur devrait être celle d'un milieu commercial ou hospitalier typique.
Surtensions IEC 61000-4-5	+/- 1 kV Entre les phases +/- 2 kV Entre les phases et la terre	+/- 1 kV Entre les phases +/- 2 kV Entre les phases et la terre	La qualité de la tension de secteur devrait être celle d'un milieu commercial ou hospitalier typique.
Creux de tension, coupures de courte durée et variations sur les lignes d'entrée de l'unité d'alimentation IEC 61000-4-11	<5% $U_T$ (chute >95% d' $U_T$ ) Pour 0,5 cycles 40% $U_T$ (chute = 60% d' $U_T$ ) Pour 5 cycles 70% $U_T$ (chute = 30% d' $U_T$ ) Pour 25 cycles <5% $U_T$ (chute >95% d' $U_T$ ) Pour 5 s	<5% $U_T$ (chute >95% d' $U_T$ ) Pour 0,5 cycles 40% $U_T$ (chute = 60% d' $U_T$ ) Pour 5 cycles 70% $U_T$ (chute = 30% d' $U_T$ ) Pour 25 cycles <5% $U_T$ (chute >95% d' $U_T$ ) Pour 5 s	La qualité de la tension de secteur devrait être celle d'un milieu commercial ou hospitalier typique. Si l'utilisateur du Produit demande un fonctionnement continu pendant les coupures du courant de secteur, on conseille d'alimenter le Produit avec un groupe de continuité ou des batteries.
Champ magnétique à la fréquence de réseau (50/60Hz) IEC 61000-4-8	30 A/m	30 A/m	Les champs magnétiques à fréquence de réseau devraient avoir des niveaux caractéristiques d'une localité typique dans un milieu commercial ou hospitalier.
REMARQUES : $U_T$ est la tension du réseau en c.a. avant l'application du niveau d'essai.			

Test d'immunité	Niveau d'essai IEC 60601-1-2	Niveau de conformité	Milieu électromagnétique - directives
<p>RF conduite IEC 61000-4-6</p> <p>RF irradiée IEC 61000-4-3</p>	<p>3 Veff De 150 kHz à 80 MHz</p> <p>3 V/m De 80 MHz à 2,7 GHz</p>	<p>3 Veff</p> <p>3 V/m</p>	<p>Les systèmes de communication RF portatifs et mobiles ne doivent pas être utilisés à proximité des Produits, de même que les câbles ; respecter la distance de séparation préconisée, calculée en fonction de l'équation applicable à la fréquence du transmetteur.</p> <p><b>Distance de séparation préconisée :</b></p> <p style="text-align: center;"><math>d = 1,2\sqrt{P}</math> de 150 KHz à 80 MHz  <math>d = 1,2\sqrt{P}</math> de 80 MHz à 800 MHz  <math>d = 2,3\sqrt{P}</math> de 800 MHz à 2,7 GHz</p> <p>où <math>P</math> est la Puissance maximum de sortie du transmetteur en Watt (W), selon le producteur du transmetteur et où <math>d</math> est la distance de séparation préconisée en mètres (m).</p> <p>L'intensité du champ des transmetteurs fixes RF, établie par une enquête électromagnétique sur le site, doit être inférieure au niveau de conformité, dans chaque gamme de fréquences.</p> <p>À proximité d'un appareil marqué du symbole ci-dessous, il est possible qu'il y ait des interférences :</p> <div style="text-align: right; margin-top: 10px;">  </div>

REMARQUE 1 : À 80 MHz et 800 MHz, s'applique la plus grande fréquence de gamme.

REMARQUE 2 : Ces lignes conductrices pourraient de pas s'appliquer à toutes les situations. La propagation électromagnétique est influencée par l'absorption et la réflexion des structures des objets et des personnes

Fréquence d'essai (MHz)	Bande <sup>a)</sup> (MHz)	Service <sup>a)</sup>	Modulation <sup>b)</sup>	Puissance maximale (W)	Distance (m)	NIVEAU D'ESSAI D'IMMUNITÉ (v/m)
385	380-390	TETRA 400	Modulation d'impulsion <sup>b)</sup> 18 Hz	1,8	0,3	27
450	430-470	GMRS 460, FRS 460	FM <sup>c)</sup> Écart ± 5kHz Sinus. 1 kHz	2	0,3	28
710	704-787	LTE Band 13, 17	Modulation d'impulsion <sup>b)</sup> 217 Hz	0,2	0,3	9
745						
780						
810	800-960	GSM800/900, TETRA 800, iDEN 820, CDMA 850, LTE Band 5	Modulation d'impulsion <sup>b)</sup> 18 Hz	2	0,3	28
870						
930						
1720	1700-1990	GSM 1800; CDMA 1900; GSM 1900; DECT; LTE Band 1, 3, 4, 25; UMTS	Modulation d'impulsion <sup>b)</sup> 217 Hz	2	0,3	28
1845						
1970						
2450	2400-2570	Bluetooth, WLAN, 802.11 b/g/n, RFID 2450, LTE Band 7	Modulation d'impulsion <sup>b)</sup> 217 Hz	2	0,3	28
5240	5100-5800	WLAN 802-11 a/n	Modulation d'impulsion <sup>b)</sup> 217 Hz	0,2	0,3	9
5500						
5785						

REMARQUE : Si nécessaire, pour obtenir le NIVEAU D'ESSAI D'IMMUNITÉ, on peut réduire la distance entre l'antenne de transmission et l'APPAREIL ou le SYSTEME EM à 1 m. La distance d'essai de 1 m est autorisée par l'IEC 61000-4-3.

- <sup>a)</sup> Pour certains services, seules les fréquences de liaison montante sont incluses.
- <sup>b)</sup> La porteuse doit être modulée à l'aide de l'utilisation d'un signal d'onde carrée d'un cycle de service de 50 %.
- <sup>c)</sup> Comme variante de la modulation MF, 50 % de la modulation d'impulsion à 18 Hz peut être utilisée car pendant qu'elle ne représente pas la modulation réelle, elle représenterait le cas le plus défavorable.

## Distance de séparation préconisée entre les appareils portatifs et mobiles de communication RF et le Produit

Le Produit est conçu pour être utilisé dans des milieux électromagnétiques où les interférences de RF irradiées sont contrôlées. Le client ou l'utilisateur du Produit peuvent prévenir les interférences électromagnétiques en maintenant une distance minimum entre l'appareil de communication RF portatif et mobile (transmetteurs) et le Produit (voir ci-après), conformément à la puissance maximum de sortie de l'appareil de communication.

Puissance d'émission attribuée au transmetteur W	Distance de séparation en fonction de la fréquence du transmetteur m [m]		
	De 150 kHz à 80 MHz $d = 1,2\sqrt{P}$	De 80 MHz à 800 MHz $d = 1,2\sqrt{P}$	De 800 MHz à 2,7 GHz $d = 2,3\sqrt{P}$
0,01	0,12	0,12	0,24
0.1	0,38	0,38	0,73
1	1,2	1,2	2,3
10	3,8	3,8	7,3
100	12	12	23

Pour les transmetteurs ayant un niveau Maximum de Puissance de sortie non mentionné dans le tableau précédent, la distance de séparation préconisée exprimée en mètres (m) peut être déterminée en utilisant l'équation applicable à la fréquence du transmetteur, où P est la puissance de sortie du transmetteur en watt (W) en accord avec le producteur du transmetteur.

REMARQUE 1 : A 80 MHz et 800 MHz, on applique la distance de séparation pour l'intervalle de fréquence supérieur.

REMARQUE 2 : Ces lignes conductrices pourraient de pas s'appliquer à toutes les situations. La propagation électromagnétique est influencée par l'absorption et par les reflets des structures des objets et des personnes.

**11 Certificat de Garantie**

1. Le Produit, y compris ses parties électriques, est garanti 18 mois.
2. La garantie prend effet à compter de la date d'expédition du Produit de l'usine RIMSA à l'acheteur.
3. En cas de contestation, la date indiquée dans le "Document de transport" qui accompagne la marchandise fait foi.
4. La garantie est limitée à l'envoi à l'acheteur de pièces de rechange du Produit ou, si RIMSA estime que le remplacement des pièces n'est pas faisable, au remplacement de tout le Produit ; de plus, elle s'applique à des défauts avérés de fabrication et selon le jugement sans appel de RIMSA. La garantie ne comprend donc aucun autre coût ou frais (tel que, à titre d'exemple et non exhaustif, les frais de main d'œuvre, les frais d'emballage et de transport, etc.).
5. La garantie exclut les pièces exposées à une usure naturelle (à titre d'exemple et non exhaustif : ampoules halogènes, LEDS, fusibles, relais, roulements à billes, etc.).
6. La garantie ne couvre pas :
  - les dysfonctionnements dus au non respect de toutes les indications contenues dans les Notices d'Instructions ;
  - es dysfonctionnements dus à des erreurs d'installation et/ou d'entretien ;
  - les dysfonctionnements ou les défauts dus à la négligence, à un usage impropre ou à d'autres causes non attribuables à RIMSA ;
  - les dysfonctionnements ou les défauts dus au fait que l'installation électrique de la pièce où a lieu l'installation n'est pas conforme à la norme IEC 60364-7-710 (norme pour installations électriques dans pièces affectées à un usage médical) et normes similaires.
7. RIMSA remboursera les dommages directs dus à l'acheteur et documentés comme étant attribuables à son Produit, causés dans les limites de la période de garantie, pour un montant n'excédant pas 40% de la valeur nette du Produit figurant sur la facture de l'acheteur. RIMSA décline formellement toute responsabilité face aux dommages indirects ou consécutifs (même dans les cas de non utilisation de la lampe) provenant de la fourniture.
8. La garantie visée au présent certificat remplace les garanties légales pour défauts et non conformités et exclut toute autre responsabilité possible de RIMSA dérivant des Produits fournis.
9. Le remboursement d'éventuels dommages causés aux personnes ou aux choses, dus au dysfonctionnement ou aux défauts du Produit, se limitera au plafond de la couverture d'assurance de RIMSA pour la responsabilité civile.
10. L'acheteur sera automatiquement déchu de la garantie :
  - s'il s'avère que le Produit a été altéré ou modifié par l'acheteur ou par des tiers ;
  - si le Produit a été réparé par l'acheteur ou par des tiers, sans respecter les indications contenues dans les Notices d'Instructions ;
  - si le numéro de matricule du Produit a été effacé, caché ou enlevé ;
  - si l'acheteur n'est pas en règle avec les paiements.
11. Pour les réparations sous garantie, l'acheteur doit s'adresser exclusivement à RIMSA.
12. Les pièces remplacées sous garantie devront être retournées à RIMSA, et uniquement si RIMSA le demande, franco de port et correctement emballées.
13. Toute pièce non rendue demandée par RIMSA comportera le prélèvement du coût de la pièce.
14. RIMSA n'acceptera pas les pièces retournées par des utilisateurs finaux ou dans tous les cas par des sujets autres que l'acheteur.
15. Les Produits retournés à RIMSA devront être accompagnés de la documentation d'autorisation au retour ainsi qu'un document reportant la description de la panne.
16. Pour tout ce qui n'est pas prévu dans le présent certificat de garantie, consulter la législation italienne.
17. Face à tout litige dérivant ou associé aux commandes auxquelles s'applique le présent certificat de garantie que les parties ne seraient pas parvenues à résoudre à l'amiable, le Tribunal de Milan sera le seul compétent.

**Notes**