

HEINE mini 3000®



HEINE Optotechnik GmbH & Co. KG
Kientalstr. 7 · 82211 Herrsching · Germany
Tél. +49 (0) 81 52/38-0
Fax +49 (0) 81 52/38-202
E-Mail: info@heine.com · www.heine.com
med 3706 1/12.11



Garantie

A la place du délai de garantie légal de 2 ans, nous garantissons cet appareil (à l'exception des consommables comme par ex. les ampoules, les pointes et les piles) pendant cinq ans à compter de la livraison des marchandises départ usine. Nous garantissons le bon fonctionnement de l'instrument fourni, sous réserve qu'il soit utilisé selon les normes prescrites par le fabricant dans le respect du mode d'emploi. Tous les dysfonctionnements ou les pannes intervenant pendant la période de garantie légale et de garantie de l'entreprise seront réparés gratuitement, à condition qu'ils résultent d'un défaut des composants, de la conception ou de la fabrication. En cas de réclamation pour un défaut pendant la période de garantie légale, l'acheteur devra apporter la preuve que ce défaut existait au moment de la livraison. Cette garantie légale et la garantie de l'entreprise ne s'appliquent pas aux dommages résultant d'une usure normale, d'une utilisation incorrecte, de l'utilisation de pièces / pièces de rechange non d'origine HEINE (en particulier les ampoules, qui sont conçues spécialement pour HEINE selon les critères suivants : couleur de température, longévité, sécurité, qualité optique et performances). Sont également exclues toutes les réparations ou modifications effectuées par des personnes non autorisées par HEINE, ainsi que dans les cas où le client ne respecte pas les instructions du mode d'emploi.

Toute modification des instruments HEINE avec des pièces ajoutées ou modifiées qui ne correspondent pas à la version originale des instruments entraîne une annulation immédiate de la garantie de bon fonctionnement et ainsi du droit à la garantie. Toutes réclamations ultérieures, en particulier pour le remplacement de dommages non directement liés au produit HEINE sont exclues.

Pour les **réparations**, contactez votre fournisseur, qui nous retournera les marchandises ou les adressera à notre agent agréé.

Acheté chez

le

Instructions d'utilisation

Avant de mettre en service le HEINE mini 3000®, veuillez lire attentivement ce mode d'emploi et le conserver soigneusement pour toute consultation ultérieure.



Ce produit électronique doit être recyclé selon les lois en vigueur.



Applied Part BF



N'ouvrez pas l'instrument / la poignée à piles à proximité du patient.

1. Poignée à piles HEINE mini 3000®

Champ d'application :

La poignée à piles HEINE mini 3000® est exclusivement destinée à l'alimentation d'instruments à fonctionnement HEINE mini 3000®.

Alimentation :

- 2 piles Alcaline (AA, LR6)

Attention : l'utilisation des batteries Alcaline-Manganèse avec du lithium n'est pas autorisée, car ces batteries réduisent la durée de vie des ampoules.

- La poignée HEINE mini 3000® peut être équipée d'une batterie rechargeable HEINE pour 2,5 V (mini 2Z) pour utilisation avec le chargeur HEINE mini NT®.

Durée de charge :

- La station de charge HEINE mini NT® indique au moyen d'un anneau illuminé lorsque les batteries rechargeables sont complètement rechargées (l'anneau ne clignote plus et reste constamment illuminé) :
- batterie rechargeable mini 2Z (2,5 V, NiMH) = ca. 4 h (730 mAh).

Raccord pour instrument :

Filetage interne dans la partie supérieure de la poignée (1).

Mise en marche :

Pousser l'interrupteur (2) vers le bas.

Arrêt :

Repousser l'interrupteur vers le haut. Arrêt automatique de la poignée par fixation avec le clip dans la poche d'une blouse.

Changement de piles :

Dévisser le culot (3) et extraire les piles/batterie rechargeable en secouant la poignée.

Introduire les piles neuves/batterie rechargeable, avec le pôle positif dirigé vers la partie supérieure de la poignée

Nettoyage :

Essuyer la poignée à piles avec un chiffon humide (avec un agent nettoyant légèrement alcalin ou au pH neutre).

Pour la désinfection ou un nettoyage désinfectant de la surface externe de la poignée à piles, nous vous recommandons une **désinfection** par essuyage. On utilisera des produits autorisés pour les produits médicaux en **plastique**.

Toute désinfection par pulvérisation, immersion et stérilisation est interdite.

2. Ophtalmoscope HEINE mini 3000®

Champ d'application :

Le ophtalmoscope HEINE mini 3000® est exclusivement destiné à l'examen de l'œil.

Pour procéder à une examination, tenir l'instrument de telle sorte que l'index repose sur la roue de lentilles (1). La roue de diaphragmes (3) est également actionnée avec l'index.

Dans la fenêtre de lecture (2), apparaissent les valeurs des lentilles enclenchées. Les valeurs négatives figurent en rouge et les valeurs positives en noir.

Changement d'ampoule

Dévisser l'instrument de la poignée et retirer l'ampoule (4) vers le bas. Essuyer le verre de la nouvelle ampoule avec un chiffon propre. Insérer l'ampoule de façon à ce que la tige d'ajustage (5) rentre dans le passage prévu à cet effet.

Nettoyage

Essuyer le boîtier de l'instrument avec un chiffon souple, imbibé d'alcool. Utiliser un coton-tige imbibé d'alcool pour les surfaces en verre.

3. Lampe HEINE mini 3000® Focalux

Champ d'application :

La lampe HEINE mini 3000® Focalux est utilisée comme dispositif d'éclairage lors de l'examen général de la cavité buccale, de la gorge, du nez, de l'épiderme ainsi que lors de l'examen du segment antérieur de l'œil. En outre, elle permet également une ophtalmoscopie indirecte, en combinaison avec une loupe de copiage ophtalmologique.

Alimentation :

Pour l'alimentation électrique, n'employer que des appareils dont l'utilisation est agréé dans le domaine médical.

Mise en service

Placer l'instrument sur le manche.

Allumer l'éclairage et diriger le rai de lumière sortant du prisme (7) sur une surface blanche.

La glissière (1) permet le réglage du foyer lumineux entre un parcours de rayons parallèle (glissière en bas) et un parcours convergent.

Utilisation la loupe +3D

La loupe est placée sur la partie cylindrique (8) de la torche à main. Veiller à ce que le rebord (5) de la bague de la loupe (6) qui supporte la loupe, soit dirigé vers le haut.

La loupe permet, dans le cas de l'ophtalmoscopie indirecte, un travail aisé pour un examinateur presbyte, tout en fournissant un agrandissement de l'image du fond. Placer toujours la loupe au milieu de la torche à main.

Remplace de l'ampoule

Important : Le fonctionnement parfait de cet instrument n'est garanti qu'en utilisant uniquement des ampoules HEINE.

Enlever l'instrument de sa poignée.

Saisir le col (3) de l'ampoule, entre les ongles du pouce et de l'index et extraire l'ampoule vers le bas. Mettre en place une nouvelle ampoule, après en avoir essuyé le capot, avec un chiffon propre, de telle sorte que la tige d'ajustage (4) s'enclenche dans l'évidement (2).

Nettoyage

Essuyer le boîtier de l'instrument avec un chiffon souple, imbibé d'alcool. Utiliser un coton-tige imbibé d'alcool pour les surfaces en verre.

4. Porte-abaisse-langue HEINE mini 3000®

Champ d'application :

Le porte-abaisse-langue HEINE mini 3000® est exclusivement destiné à l'éclairage de la cavité buccale et de la gorge.

Mise en place et ejection des abaisse-langue :

Introduire un abaisse-langue dans la glissière (3) jusqu'à enclenchement. L'abaisse-langue est éjecté en appuyant sur le cliquet.

Changement d'ampoule

Dévisser la douille de protection (1) et retirer l'ampoule (2). Placer une nouvelle ampoule et revisser fermement la douille.

Nettoyage

Essuyer avec des produits de désinfection et de nettoyage. Ne pas mettre en autoclave et ne pas immerger.

5. Otoscope HEINE mini 3000®

Otoscope F.O. HEINE mini 3000®

Champ d'application :

Les otoscopes HEINE mini 3000® sont destinés à l'examen du conduit auditif ainsi que, plus généralement, à l'éclairage de surfaces dans le cadre d'examen non invasifs.

Consignes d'utilisation :

Ne jamais introduire l'otoscope dans le conduit auditif sans spéculum. Le temps de contact avec la peau ne doit pas dépasser une minute. Pour les tests pneumatiques, veiller à doser finement la pression.

Mise en service

Mise en place des spéculums :

Pour une examination du canal auditif, les otoscopes doivent être munis de spéculums réutilisables en SANALON S (noirs) ou de spéculums à usage unique AllSpec (gris).

Mettre le spéculum sur l'otoscope de telle sorte que la came à l'intérieur du spéculum épouse la fente type baïonnette (1). Serrer le spéculum en le faisant tourner légèrement sur la droite.

Loupe pour grossissement :

La lentille dans la fenêtre d'observation (2) permet d'obtenir un grossissement d'environ 3 fois. Pour une instrumentation, faire pivoter la loupe sur l'un des deux côtés.

Raccord de soufflerie :

L'otoscope F.O. HEINE mini 3000® possède un raccord pour, éventuellement, brancher une soufflerie. Cette soufflerie est livrable comme accessoire.

Utilisation à des fins d'éclairage :

L'otoscope peut – avec ou sans spéculum – servir à l'éclairage de la cavité buccale ou de la peau. Éviter cependant le contact avec les muqueuses ou les plaies.

Changement d'ampoule

Pour l'otoscope HEINE mini 3000®, faire pivoter la fenêtre (2) sur le côté et extraire l'ampoule (3) en la tirant vers soi. Introduire la nouvelle ampoule en la poussant jusqu'aux limites de son réceptacle.

Pour l'otoscope F.O. HEINE mini 3000®, il faut le dévisser de la poignée et retirer l'ampoule (3) vers le bas. Ensuite, introduire la nouvelle ampoule en la poussant jusqu'aux limites de son réceptacle.

Nettoyage et stérilisation

Tête de l'otoscope: Nettoyer l'extérieur avec un chiffon doux et l'intérieur avec un coton-tige, le cas échéant imbibé d'un peu d'alcool. Une stérilisation au gaz est tout à fait possible. Ne pas immerger dans un liquide.

Les **spéculums réutilisables en SANALON S** peuvent être nettoyés avec tous les produits courants, désinfectés et stérilisés à l'autoclave (max. 3 bars).

Les **spéculums AllSpec** sont à usage unique. Ne jamais les réutiliser: tenter de les nettoyer pourrait en détériorer l'extrémité et, de ce fait, blesser le patient.

6. HEINE mini 3000® Cliplamp

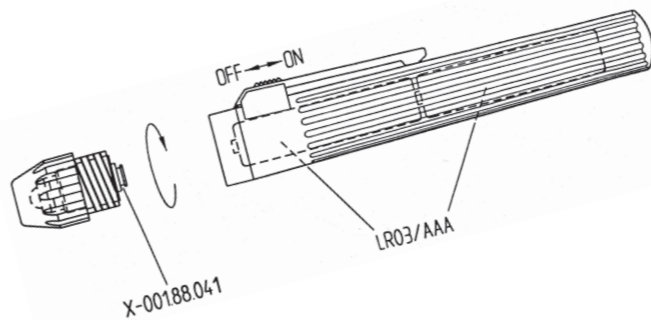
Champ d'application :

La HEINE mini 3000® Cliplamp est seulement conçu pour l'examen de la surface de la peau.

Nettoyage :

Essuyer la Cliplamp avec un chiffon humide (avec un agent nettoyant légèrement alcalin ou au pH neutre). Pour la désinfection ou un nettoyage désinfectant de la surface externe de la Cliplamp, nous vous recommandons une **désinfection** par essuyage. On utilisera des produits autorisés pour les produits médicaux en plastique.

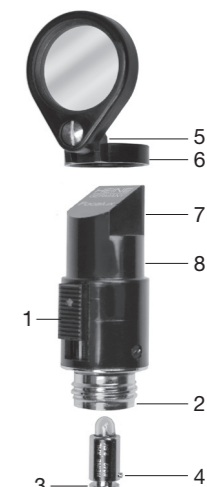
Toute désinfection par pulvérisation, immersion et stérilisation est interdite.



1. Poignée à piles HEINE mini 3000®



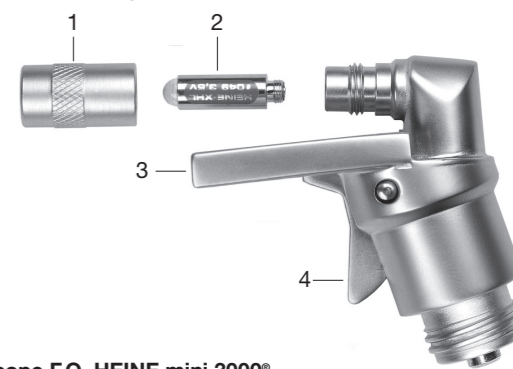
3. Lampe HEINE mini 3000® Focalux



2. Ophtalmoscope HEINE mini 3000®



4. Porte-abaisse-langue HEINE mini 3000®

5. Otoscope F.O. HEINE mini 3000®
Otoscope HEINE mini 3000®