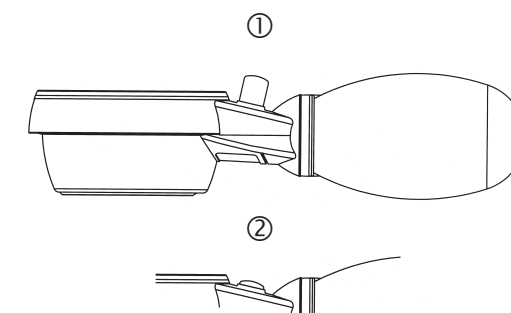


HEINE GAMMA G5[®], G7[®], GP[®], XXL LF[®]



HEINE Optotechnik GmbH & Co. KG
Kientalstr. 7 · 82211 Herrsching · Germany
Tel. +49 (0) 81 52 / 38 - 0
Fax +49 (0) 81 52 / 38 - 2 02
E-Mail: info@heine.com · www.heine.com
med 0708 1/1.12



Mode d'emploi

FRANÇAIS



Avant d'utiliser le tensiomètre HEINE, lisez soigneusement ces instructions et gardez-les en lieu sûr pour consultation ultérieure.

Informations de sécurité

Champ d'application : Les tensiomètres anéroïdes HEINE GAMMA G[®] sont exclusivement destinés à la prise de la tension au bras ou à la cuisse, sur peau saine.

Précautions générales : Évitez les chocs à votre appareil (ne pas le secouer ou le laisser tomber), et protégez-le de l'humidité et de la poussière. Prenez soin de ne pas endommager le brassard avec des objets pointus comme des aiguilles ou des ciseaux.

N'utilisez pas ce tensiomètre en présence de champs magnétiques forts. Contrôlez régulièrement l'article quant à sa capacité de fonctionnement par rapport à l'utilisation prévue.

Le tensiomètre ne doit pas être utilisé en cas de défectuosité constatée ou supposée. Ne pas exposer les tensiomètres directement au soleil pendant une période prolongée. **Important: Ces appareils sont complètement exempts de latex la poire de gonflage est exempte de phtalate.**

Consignes d'utilisation :

Une séquence de mesure ne doit pas excéder 2 minutes !

Respecter un temps de pause d'au moins 2 minutes entre deux séquences de mesure !

De bons résultats de votre tensiomètre ne peuvent être garantis qu'en utilisant des brassards d'origine de la gamme HEINE-G sans latex. L'utilisation d'autres brassards se fait sous l'entière responsabilité de l'utilisateur.

Une étiquette rectangulaire, comportant une date, est fixée au dos de l'appareil. Cette marque indique l'année où l'appareil devrait être ré-étalonné. Consultez la notice de montage.

Mise en place du brassard

Ajuster le brassard de façon que le bord inférieur soit à environ 2-3 cm au-dessus du coude (ou 5 cm au-dessus du genou). Amener la marque spéciale au-dessus de l'artère. Le repère blanc doit être placé sur la zone prédéterminée.

Prise de la tension

GAMMA G5, G7, XXL LF

Fermer la soupape d'évacuation d'air en tournant la molette vers la droite.

Gonfler le brassard à une valeur supérieure d'environ 30 mmHg à la tension systolique estimée. Dévissez doucement la molette de la soupape d'évacuation d'air pour réguler la vitesse de décompression à 2-3 mmHg / seconde. A la fin de la mesure, ouvrir la soupape d'évacuation d'air pour vider rapidement l'air contenu dans le brassard.

GAMMA GP

Fermer complètement la valve en pressant le bouton-poussoir ①. Gonfler le brassard à une valeur supérieure d'environ 30 mmHg à la tension systolique estimée. Dévissez doucement la molette de la soupape d'évacuation d'air pour réguler la vitesse de décompression à 2-3 mmHg / seconde. A la fin de la mesure, ouvrir la soupape d'évacuation d'air pour vider rapidement l'air contenu dans le brassard ②.

Note : dans la position ② le gonflement du brassard n'est pas possible.

Changement de position de la cuillère (GAMMA G5, G7, GP)

La cuillère est normalement positionnée pour droitier. Si vous désirez gonfler le brassard avec la main gauche, la cuillère peut être repositionnée pour gaucher:

- Retirez la poire de l'appareil en la tirant et la tournant.
- Desserrez les deux vis situées près de la soupape sans les dévisser complètement.
(A cet effet, un tournevis spécial est fourni avec le GAMMA G7).
- Faites pivoter la base de la cuillère de 180° et resserrez les vis.
- Prenez la poire par le col pour la réunir à la soupape par un mouvement tournant.
Si nécessaire, humectez la soupape pour faciliter la mise en place.

Préparation

Veuillez prendre en compte les recommandations suivantes dans vos règlements internes, par exemple pour la transposition de recommandations ou de directives nationales.

Nettoyage à la main

Nettoyez les surfaces accessibles avec un chiffon humide (eau, produit nettoyant à pH neutre ou légèrement alcalin). Le brassard peut être lavé à la main à une température maximale de 30°C après avoir enlevé la poche en caoutchouc.

Désinfection manuelle

Pratiquez un nettoyage désinfectant en essuyant les surfaces accessibles. Il est généralement admis que les agents de désinfection doivent être adaptés pour les produits médicaux en synthétique et en aluminium (GAMMA G7). Il convient de respecter les indications du fabricant de l'agent désinfectant.

Tensiomètre :

Évitez que des produits liquides ne pénètrent dans l'appareil.

L'appareil n'est pas prévu pour une désinfection par vaporisation ou par immersion.

Brassard et poche en caoutchouc :

Le brassard et la poche en caoutchouc sont adaptés à une désinfection par vaporisation ou par immersion.

Préparation à la machine / Nettoyage au bain à ultra sons / Stérilisation

Cet article n'est pas adapté à ces procédés. Cela entraînerait des dommages irréversibles sur le produit médical.

Caractéristiques techniques

Plage de mesure:	0 à 300 mmHg
Précision:	± 3 mmHg
Conditions d'utilisation :	
Utilisation normale :	0 °C à +40 °C
Stockage :	-34 °C à +70 °C
Humidité relative :	≤ 85%

Note: L'appareil doit être soumis à un contrôle technique au moins tous les deux ans, soit par le fabricant, soit par un service technique autorisé.

Conforme à la norme

DIN EN 1060: «Tensiomètres non invasifs»,

Partie 1: Conditions générales

Partie 2: Conditions supplémentaires

pour les tensiomètres mécaniques

ANSI/AAMI SP9: 1994

ANSI/AAMI/ISO 81060-1:2007



Garanzia

Invece degli usuali 2 anni di garanzia, noi garantiamo gli Stigmanometri HEINE GAMMA G5/GP®, ad eccezione degli accessori (tessuto per bracciali, tubo e monopalla) per un periodo di 5 anni mentre, gli Stigmanometri HEINE GAMMA G7®/XXL LF® ad eccezione degli accessori (tessuto per bracciali e monopalla), sono garantiti per un periodo di 10 anni; entrambi i periodi decorrono dalla data di spedizione della nostra fabbrica. Per il tessuto per bracciale e monopalla si applica una garanzia di 2 anni dalla data di spedizione dalla nostra fabbrica. La garanzia è valida se il dispositivo viene utilizzato in base alla destinazione d'uso del produttore e secondo le istruzioni d'uso. Durante il periodo di garanzia verranno riparati gratuitamente imperfezioni e difetti riscontrati come difetti di produzione, di progettazione o di materiali. In caso di reclamo di un difetto sullo strumento durante il periodo di garanzia, l'acquirente deve dimostrare che tale difetto era presente all'atto della spedizione. L'usuale garanzia legale e la speciale garanzia non coprono difetti derivanti da usura, uso scorretto, impiego di parti o accessori non originali HEINE. Sono anche escluse riparazioni e modifiche effettuate da personale non autorizzato da HEINE o casi dove il cliente non si è attenuto alle istruzioni d'uso fornite con il prodotto. Qualsiasi modifica di un prodotto HEINE con parti o parti aggiuntive non conformi alle specifiche originali HEINE invaliderà la garanzia per il corretto funzionamento del prodotto ed inoltre decadrà qualsiasi diritto di garanzia che deriva da tale cambiamento o modifica. Ulteriori reclami, in particolare reclami per danni non direttamente riconducibili al prodotto HEINE, sono esclusi.

Per **riparazioni**, contattate il vostro fornitore che ritornerà il dispositivo a noi o al nostro agente autorizzato.

Garanti

Istället för vanliga 2-års garanti lämnar vi 5 års garanti på HEINE GAMMA G5®/GP® blodtrycksmätare och 10 års garanti på HEINE GAMMA G7®/XXL LF® med undantag för tillbehör (ytermanschett och bollpump) gällande från det datum blodtrycksmätaren lämnat fabrik. För ytermanschett och bollpump lämnar vi 2 års garanti gällande från det datum de lämnat fabrik. Vi garanterar en funktionell produkt under förutsättning att den används på det sätt som tillverkare och instruktionsblad föreskriver. Fel som uppstår under garantitiden kommer ett åtgärdas utan att kunden debiteras, under förutsättning att felet uppkommit på grund av fel i material, design eller produktion. Vid åberopande av defekt produkt under garantitiden skall köparen bevisa att defekten finns då produkten levererades. Vi lämnar inte någon som helst garanti för defekter som uppkommit på grund av felaktigt användande eller vid nyttjande av icke-original HEINE tillbehör och reservdelar. Garantin gäller heller inte reparationer och/eller modifieringar gjorda av person som inte är auktoriserad av HEINE, eller när kund inte följer de anvisningar som levererats med produkten. Modifiering av en HEINE produkt med delar eller tillbehör som inte överensstämmer med de ursprungliga HEINE specifikationerna innebär att garantin för produkten och produktens korrekta funktion upphör. Övriga ansökningar för ersättning, särskilt ersättning för skada ej direkt relaterad till HEINE produkten, är exkluderade.

För **reparationer**, var vänlig kontakta den återförsäljare som kan returnera varorna till oss eller våra auktoriserade agenter.

Garantievoorwaarden

In tegenstelling tot de wettelijke garantperiodes van 2 jaar verlenen wij voor bloeddrukmeters (zonder accessoires als manchetten en ballons) type HEINE GAMMA G5®/GP® een garantie van 5 jaar, voor HEINE GAMMA G7®/XXL LF® een garantie van 10 jaar vanaf de dag van levering door de fabrikant. Voor manchethoezen en ballons geldt een garantperiodes van 2 jaar na levering. Deze garantie geldt voor een goed functioneren bij normaal gebruik volgens de voorschriften en adviezen in de gebruiksaanwijzing. Gedurende de garantperiodes worden defecten kosteloos hersteld indien deze aantoonbaar zijn ontstaan door materiaal-, productie- of constructiefouten. In geval van een garantie-aanspraak binnen de garantietermijn dient de koper aan te tonen dat het defect al direct bij ontvangst van het product aanwezig was. Deze wettelijke waarborg en garantie zijn niet van toepassing op normale gebruiksslijtage, foutief gebruik, bij gebruik van niet-originele HEINE onderdelen en toebehoren, tevens vervalt de garantie bij ingrepen door niet door HEINE hiertoe geautoriseerde personen, of wanneer de voorschriften van deze gebruiksaanwijzing niet worden opgevolgd. Elke aangebrachte aanpassing of wijziging van HEINE apparatuur met onderdelen die niet overeenkomen met de originele HEINE specificatie maakt de garantie op probleemloze werking van de apparatuur ongeldig en daarmee de aanspraak op garantie wegens een gebrekkig functioneren, voor zover dit te herleiden is tot de aangebrachte wijziging of aanpassing. Verdere aansprakelijkheid, in het bijzonder aanspraken op vergoeding van schadeën, anders dan aan het HEINE product zelf, zijn uitdrukkelijk uitgesloten. In het geval van **reparatie** kunt u contact opnemen met uw leverancier, die het artikel aan ons of aan onze vertegenwoordiging kan zenden.

Takuu

Poiketen tavanomaisesta kahden vuoden takuusta, myönnämme HEINE GAMMA G5®/GP® - mittareille 5 vuoden takuun, HEINE GAMMA G7®/XXL LF® 10 vuoden takuun tehdastoimuksesta (pois lukien kulutustarvikkeet, letkusto ja palje). Lisävarustelle, kumiosalle ja palkeelle myönnämme 2 vuoden takuujan tehdastoimuksesta. Takaamme laitteen moitteettoman toiminnan, kun laitetta käytetään asianmukaisesti valmistajan ohjeita noudattaen. Laitteessa takuukaikana esintynevät materiaali-, valmistus- tai rakennusvirheet korjataan veloituksetta. Havaitessa tuutteessa virka estäjan tulee osoittaa, että laitteen takuu on voimassa. Takuu ei koske vikoja, jotka ovat aiheutuneet normaalista kulumisesta, huolimattomasta käytöstä tai muiden kuin alkuperäisten HEINE- varaosien käytöstä tai muiden kuin valtuutetun huoltohenkilökunnan tekemistä muunnoksista tai korjauksista. Takuu raukeaa moitteettoman toiminnan osalta, jos HEINE tuotetta muutetaan osilla tai lisiosilla, jotka eivät kuulu alkuperäiseen HEINE- spesifiikaatioon ja elleen mitään takuun minkä tahansa talisaisesta modifiicaatiosta tai muutoksesta aiheutuneen vaarimuksen osalta. Takuu raukeaa, jos laitteelle on tehty huoltotöitä muilla kuin Heinen valtuuttamilla henkilöillä tai käyttäjä ei noudata laitteen mukana tulleita käyttöohjeita. Laitteen **rikkoutumisesta** aiheutuneita välillisiä kustannuksia ei huomioida. Korjaustapauksissa ota yhteys laitteen myyjään.

Garantia

Ao invés dos usuais 2 anos de garantia, nós garantimos os Esfigmománómetros GAMMA G5®/GP® HEINE, exceto para os acessórios (braçadeira e péra de insuflação) por um período de 5 anos e os GAMMA G7®/XXL LF® HEINE por um período de 10 anos, ambos os períodos iniciam-se à partir da data de despacho de nossa fábrica. Para a braçadeira e péra de insuflação aplica-se um período de 2 anos de garantia à partir da data de despacho de nossa fábrica. Nós garantimos o funcionamento adequado desta unidade provida desde que usada conforme o pretendido pelo fabricante e de acordo com as instruções para o uso. Serão reparados quaisquer defeitos ou falhas que ocorram durante o período de garantia gratuitamente desde que causados por falhas no material, desenho ou mão-de-obra. No caso da reclamação de defeito no produto durante o período de garantia, o comprador deverá provar de que o defeito se fazia presente no produto no momento em que foi despatcho. A usual garantia legal e a nossa garantia não se aplicam para o uso incorreto, uso de partes, peças ou acessórios não originais HEINE. Também exclui os reparos ou modificações feitos por pessoas não autorizadas por HEINE ou casos onde o consumidor não siga as instruções de uso supridas com o produto. Qualquer modificação de um produto HEINE com partes ou partes adicionais em não conformidade com as especificações originais HEINE invalidarão a garantia para a correta função do produto e adiante invalidará qualquer reclamação de garantia a qual resulte da troca ou modificação. Outras reclamações, em particular as reclamações por danos não diretamente relacionadas ao produto HEINE, estão excluídas.

Para **reparos**, por favor, contate seu fornecedor, que encaminhará a mercadoria para nós ou agente autorizado.