



GIMA

PROFESSIONAL MEDICAL PRODUCTS

SGABELLO DA ESTETISTA
BEAUTICIAN STOOL
TABOURET D'ESTHÉTICIENNE
TABURETE PARA ESTÉTICA
BANCO DE ESTETICISTA
KOSMETIKHOCKER

REF 1022A (GIMA 45250 - 45251 - 45252)

Fabbricante / Manufacturer/Fabricant/Fabricante/Fabricante/ Hersteller:

SILVERFOX CORPORATION LIMITED

No. 18, 1st TongLe Road, TangXia Town, Pengjiang District, JiangMen City, GuangDong Province, China

amy.liang@silverfox.cn

Made in China

Importato da / Imported by / Importé par /Importado por / Importado por / Eingeführt von:

Gima S.p.A.

Via Marconi, 1 - 20060 Gessate (MI) Italy

gima@gimaitaly.com - export@gimaitaly.com

www.gimaitaly.com



1 À PROPOS DE CE MANUEL

Ce manuel devra être utilisé uniquement pour la référence de fonctionnement de ce modèle particulier. Si le manuel est utilisé à d'autres fins, nous déclinons toutes les conséquences et responsabilité. Toutes les informations de ce manuel sont protégées par les droits d'auteur et toute reproduction ou traduction, même partielle, de ces spécifications, sans l'autorisation écrite du fabricant, est interdite.

2 MISES EN GARDE

- Ne pas se mettre debout sur le produit.
- Ne pas laisser les enfants jouer avec le produit.
- Ne pas placer l'équipement dans des lieux humides comme une salle de bain ; ne pas l'exposer à la lumière directe du soleil.
- Ne pas utiliser ce produit dans des lieux où l'on peint/pulvérise de la peinture ou où l'on utilise de l'oxygène.
- Les personnes souffrant d'un handicap physique, tactile ou mental, d'un manque d'expérience, de bon sens ou les enfants ne sont pas autorisés à utiliser ce produit, sauf si la personne responsable de leur sécurité personnelle est présente pour les surveiller et les guider.

3 PRÉCAUTIONS

Les opérateurs doivent utiliser ce produit strictement en conformité avec les instructions et conserver ce manuel pour toute future consultation.

- Respecter les procédures d'utilisation en toute sécurité, ne pas surcharger. S'assurer que les composants du produit sont en bon état ; éliminer les facteurs de risque pour la sécurité.
- Serrer les roulettes, le dossier et le siège de manière appropriée pour éviter tout dysfonctionnement causé par des pièces desserrées ou pouvant tomber.
- Ce produit ne doit pas être utilisé s'il est défectueux. Quand un phénomène anormal ou des bruits normaux sont constatés, vérifier immédiatement leur origine. Utiliser le tabouret uniquement après que le problème a été résolu.
- L'opérateur doit se familiariser avec les précautions décrites dans chaque chapitre du manuel du produit pour assurer la sécurité des personnes et du produit.
- Poser l'équipement au niveau du sol.
- Si les roulettes sont défectueuses, les remplacer avant d'utiliser le produit.
- Après chaque traitement, utiliser un produit neutre pour éliminer la poussière et les taches sur le cuir et le bois.

4 ASSEMBLAGE ET UTILISATION

1. Placer le produit à un endroit approprié, en fonction de la disposition générale, de l'éclairage naturel ou artificiel et des conditions de fonctionnement selon l'environnement de travail. Et le conserver dans un environnement propre, sec et frais.
2. Ouvrir le carton d'emballage pour vérifier si le tabouret est intact et si les accessoires ou les pièces de rechange sont complets. Contacter le distributeur ou s'adresser à nous en cas de problèmes.
3. Installation.

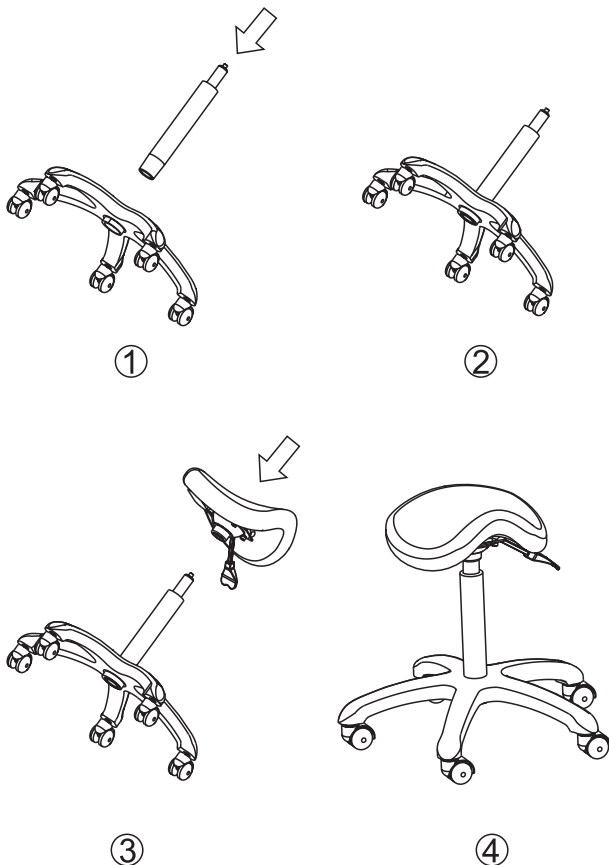
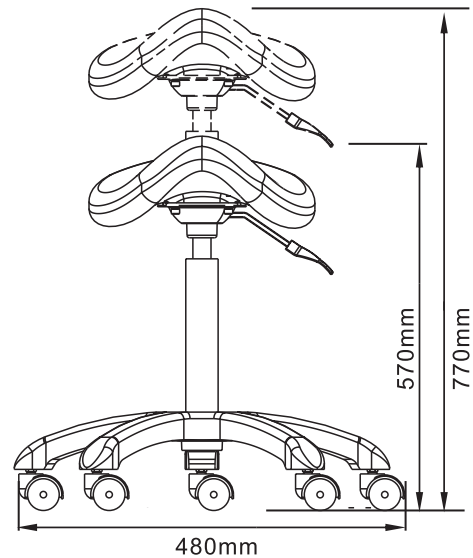
Le schéma du produit sert uniquement à illustrer la structure spécifique du produit, se référer au produit réel.

5 PARAMÈTRES TECHNIQUES

Les illustrations du produit dans ce manuel sont basées sur les paramètres de configuration d'une ascension au gaz standard.

S'il est équipé d'un autre système d'ascension à gaz en option, les paramètres dépendent du produit réel.

Charge nominale de levage	170kg
Dimensions du colis	480x220x480mm
Poids net	7Kg
Poids brut	8Kg



6 ENTRETIEN

Si de la graisse est présente, essuyer la surface avec de l'eau propre et un produit nettoyant neutre, et utiliser un chiffon doux pour enlever la poussière et les taches. Il est interdit d'utiliser de l'alcool, de l'acide fort, des produits alcalins forts et d'autres solvants pour éviter la détérioration prématurée des pièces en plastique.

7 RÉOLUTION DES PROBLÈMES

PROBLÈMES	1 Impossible de relever ou d'abaisser le tabouret.	1. Remplacer le gaz d'ascension.
	2. Les roulettes ne tournent pas ou ne bougent pas.	2. Remplacer la roulette.

Si le problème n'est toujours pas résolu après les opérations ci-dessus, contacter le centre de maintenance ou le fournisseur pour le résoudre.

CONDITIONS DE GARANTIE GIMA

La garantie appliquée est la B2B standard Gima de 12 mois.