



GIMA

PROFESSIONAL MEDICAL PRODUCTS

Gima S.p.A.
Via Marconi, 1 - 20060 Gessate (MI) Italy
gima@gimaitaly.com - export@gimaitaly.com
www.gimaitaly.com

Manico in metallo (Gouge)
Metal handle (Gouge)
Manche en métal (Gouge)
Mango de metal (Gouge)
Cabo metálico (Gouge)
Metall-handgriffs (Gouge)
Uchwytu metalowego (Gouge)
Fém nyél (Gouge)
Metallitaltan (Gouge)

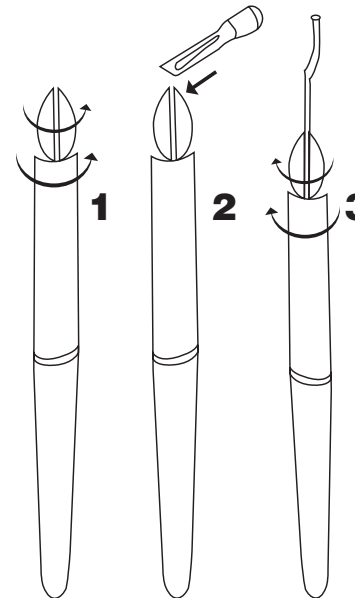
Metalne ručke (Gouge)
Mânerului din metal (Gouge)
Metalen handvat (Gouge)
Metallhandtaget (Gouge)
Skalpellhåndtaget i metall (Gouge)
Металната ръкохватка (Gouge)
Металлической рукояткой (Gouge)
Μεταλλική λαβή (Gouge)
المقبض المعدني (مقبض الشفرات)

Istruzioni di montaggio - Assembly instructions - Instructions de montage - Instrucciones de montaje
Montageanleitung - Instrukcja montażu - Szerelési utasítások - Asennusohjeet - Upute za sastavljanje
Instrucțiuni de asamblare - Montage-instructies - Monteringsanvisning - Monteringsanvisningar
Инструкции за монтаж - Инструкция по сборке - Οδηγίες συναρμολόγησης -

تعليمات الجمعية

COME USARE IL MANICO IN METALLO (GOUGE) Il manico di metallo non è sterile. Quindi è necessario pre-sterilizzare in autoclave o usando un detergente enzimatico o con ossido di etilene (ETO) - **HOW TO USE METAL HANDLE (GOUGE)** Metal handles are non sterile. Hence needs to pre sterilise by doing AUTO CLAVE or using ENZYMATIC CLEANER or ETO. **COMMENT UTILISER LE MANCHE EN MÉTAL (GOUGE)** Les manches en métal ne sont pas stériles. Il est donc nécessaire de les pré-stériliser en AUTOCLAVE ou à l'aide d'un DÉTERGENT ENZYMATIQUE ou D'OXYDE D'ÉTHYLÈNE - **CÓMO UTILIZAR EL MANGO METÁLICO (GUBIA)** Los mangos metálicos no son estériles. Por lo tanto, es necesario esterilizarlos previamente con AUTOCLAVE o usando LIMPIADOR ENZIMÁTICO o ETO - **WIE MAN DEN METALLGRIFF BENUTZT (RILLE)** Metallgriffe sind nicht steril. Deswegen muss der Griff im AUTOKLAV oder mit einem ENZYMRREINIGER ODER ETO sterilisiert werden - **COMO UTILIZAR O CABO DE METAL (ESCOPRO)** Os cabos de metal não são estéreis. Por isso, é necessário pré-esterilizar fazendo AUTOCLAVAGEM ou utilizando o DETERGENTE ENZIMÁTICO ou ETO (Óxido de etileno). - **JAK UŻYWAĆ METALOWEGO UCHWYTU (GOUGE)** Metalowe uchwyty nie są sterylne. Wymaga sterylizacji w AUTOKLAWIE lub zastosowania ENZYMATYCZNEGO PREPARATU MYJĄCEGO lub ETO - **A FÉM FOGANTYÚ HASZNÁLATA (VÉSŐ)** A fém fogantyúk nem sterilék. Ezért elő-sterilizálni kell őket AUTOKLÁVBAN, illetve ENZIMES TISZTÍTÓSZER vagy ETO használatával - **METALLIKAHVAN KÄYTTÖ (KOVERRIN)** Metallikahvat eivät ole steriilejä. Näin ollen ne tulee esteriloida AUTOKLAAVISSA tai ENTSYMAATTISELLA PUHDISTUSAINEELLA TAI ETO:LLA - **KAKO KORISTITI METALNU RUČKU (DLIJETO)** Metalne ručke su nesterilne. Time trebaju steriliziranje unaprijed obavljanim AUTOKLAVIRANJIMA ili uporabom ENZIMATIČNOG SREDSTVA ZA ČIŠĆENJE ILI ETO-a - **CUM SĂ UTILIZAȚI MÂNERUL DE METAL (CANELURĂ)** Mânerele metalice nu sunt sterile. Prin urmare, necesită pre-sterilizare în AUTOCLAVĂ sau folosind DETERGENT ENZIMATIC sau ETO - **HET GEBRUIK VAN DE METALEN HENDEL (GUTS)** De metalen hendels zijn niet steriel. Ze moeten derhalve voorgesteriliseerd worden met de AUTOCLAAF of met gebruik van een ENZYMATISCHE REINIGER of ETO - **HVORDAN BRUKE METALLHÅNDTAK (SKALPELL)** Metallhåndtakene er ikke sterile. Må derfor steriliseres på forhånd i AUTOKLAVE eller med ENZYMRENSER eller ETO - **SÅ HÅR ANVÄNDS METALLHANDTAGET (MÅTARE)** Metallhandtagen är inte sterila. Därför behöver de försteriliseras genom AUTOKLAV eller med ENZYMATISKT RENGÖRINGSMEDEL eller ETYLENOXID - **КАК ДА СЕ ИЗПОЛЗВА МЕТАЛНАТА ДРЪЖКА (СЛОТ)** Металните дръжки не са стерилни. Следователно се нуждае да бъде предварително стерилизиран в АТОКЛАВ или използвайки ЕНЗИМАТИЧЕН ПОЧИСТВАЩ ПРЕПАРАТ или ЕТО - **КАК ПОЛЪЗОВАТЬСЯ МЕТАЛЛИЧЕСКОЙ РУЧКОЙ (ДОЛОТО)** Металлические ручки не стерильны. Поэтому их необходимо предварительно стерилизовать, выполнив АВТОКЛАВИРОВАНИЕ, или с помощью ЭНЗИМНОГО ОЧИСТИТЕЛЯ или ЕТО - **ΠΩΣ ΝΑ ΧΡΗΣΙΜΟΠΟΙΗΣΕΤΕ ΤΗ ΜΕΤΑΛΛΙΚΗ ΛΑΒΗ (GOUGE)** Οι μεταλλικές λαβές δεν είναι αποστειρωμένες. Επομένως απαιτείται προ-αποστείρωση σε ΑΥΤΟΚΑΥΣΤΟ ΚΛΙΒΑΝΟ ή χρησιμοποώντας ένα ENZYMATIKO ΑΠΟΡΡΥΠΑΝΤΙΚΟ ή ΟΞΕΙΔΙΟ ΤΟΥ ΑΙΘΥΛΕΝΙΟΥ (ETO).

وأفالكوتوالا يف قبسجل ميقتلا ولأ جاتحت اناف ليلالابو. قبقتم تسيل فيندعملأ ضباقملا (ليمزال) يندعملأ ضبقملا مدختست فيك نيليتال ديسكأ وأ مييزنل فظنم مادختساب



COME MONTARE LA LAMA
HOW TO FIT THE BLADE
COMMENT INSTALLER LA LAME
COMO AJUSTAR A LÂMINA
WIE MAN DIE KLINGE EINSETZT
CÓMO COLOCAR LA HOJA
JAK ZAMOCOWAĆ DŁUTKO
A PENGE FELSZERELÉSE
TERÄN KIINNITTÄMINEN
KAKO PRIČVRSTITI LOPATICU
CUM SE MONTEAZĂ LAMA
DE MONTAGE VAN HET MES
HVORDAN TILPASSE BLAD
SÅ HÅR KOPPLAS BLADET
КАК ДА СЕ ПОСТАВИ ОСТРИЕТО
КАК УСТАНОВИТЬ ЛЕЗВИЕ
ΠΩΣ ΝΑ ΤΟΠΟΘΕΤΗΣΕΤΕ ΤΗ ΛΑΜΑ

قرفشلل لبكوت فيك

GR - Πώς να χρησιμοποιήσετε τη μεταλλική λαβή (Gouge)

Η μεταλλική λαβή δεν είναι αποστειρωμένη. Επομένως είναι απαραίτητη η προ-αποστείρωση σε αυτόκαυστο κλίβανο ή χρησιμοποιώντας κάποιο ενζυματικό απορρυπαντικό ή με οξειδίο του αιθυλενίου (ETO)

- 1 Ανοίξτε τη λαβίδα
- 2 Πιέστε τη λεπίδα προς τα μέσα εντός της σχισμής
- 3 Περιστρέψτε και σφίξτε τη λαβή

ΔΕΙΤΕ ΤΟ ΣΧΕΔΙΟ
