

# SOEHNLE

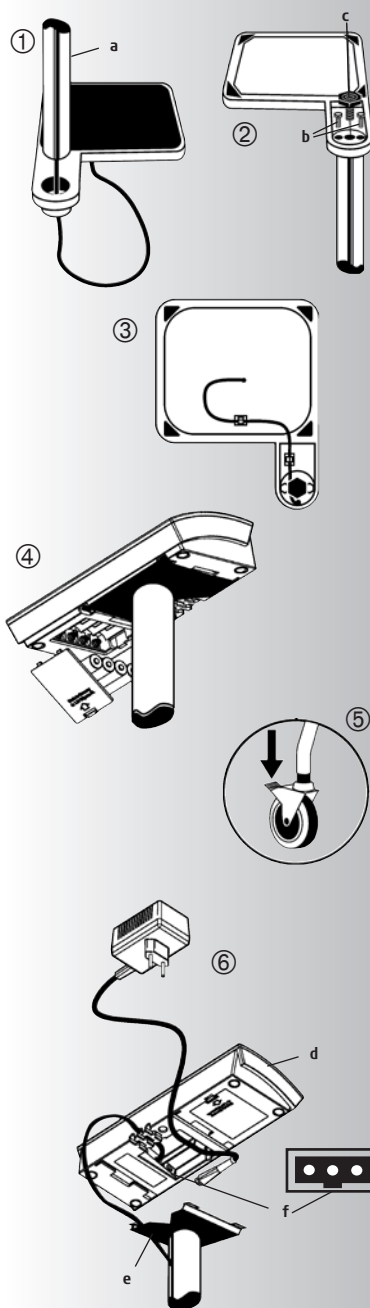
## PROFESSIONAL



Bedienungsanleitung	2
Operating Instructions	5
Mode d'emploi	8
Gebruiksaanwijzing	11
Instrucciones de manejo	14
Istruzioni d'uso	17
Início de funcionamento	20
Návod k obsluze	23
Käyttöohje	26
Bruksanvisning (S)	29
Bruksanvisning (N)	32
Brugsanvisning	35
Οδηγίες χρήσης	38
Instrukcja obs ugi	41
Kullanma Kılavuzu	44

7800 • 7801 • 7802 • 7805

## Οδηγίες συναρμολόγησης 7755 plus



1. Εισαγάγετε τον άξονα (a) στην υποδοχή της πλατφόρμας, φροντίζοντας να μην πιαστεί το καλώδιο.
2. Γυρίστε τη ζυγαριά ανάποδα και βιδώστε πρώτα τις δύο βίδες στερέωσης (b). Έπειτα, βιδώστε τη βάση ρύθμισης (c).
3. Στερεώστε το καλώδιο στις υποδοχές για το καλώδιο, που βρίσκονται στη βάση της ζυγαριάς.

## Έναρξη λειτουργίας

4. Χρησιμοποιήστε μπαταρίες (4 x 1,5 V AA) ή συνδέστε τη συσκευή στην παροχή ρεύματος. Τοποθετήστε τη ζυγαριά στο σημείο όπου θα τη χρησιμοποιήσετε. Φροντίστε ώστε η επιφάνεια στην οποία θα τοποθετηθεί να είναι οριζόντια. (Στο μοντέλο 7800, χρησιμοποιήστε τη βάση ρύθμισης).
5. Στη ζυγαριά 7802 για αναπηρικές πολυθρόνες, ασφαλίστε τις πίσω ρόδες. Η ζυγαριά είναι έτοιμη για χρήση.

## Τροφοδοτικό

6. Στο κάτω μέρος της συσκευής ενδείξεων (d) θα βρείτε τις υποδοχές (f) για το τροφοδοτικό που τη συνοδεύει. Ωθήστε τη συσκευή ενδείξεων προς τα πίσω και αφαιρέστε την. Συνδέστε το καλώδιο και περάστε το από τη λαβή. Στη συνέχεια, προσαρμόστε και πάλι τη συσκευή στο υποστύγιο (e).

Το τροφοδοτικό δεν είναι αδιάβροχο και δεν θα πρέπει να έρχεται σε επαφή με το νερό. Μην χρησιμοποιείτε τη ζυγαριά, εάν το τροφοδοτικό βραχεί ή υποστεί ορατή φθορά. Σε αυτή την περίπτωση απευθυνθείτε στον προμηθευτή σας ή στο τμήμα σέρβις.

## Παροχή ενέργειας

Εκτός από το τροφοδοτικό, τις μπαταρίες ψευδαργύρου/άνθρακα και τις αλκαλικές μπαταρίες μαγνησίου μπαταρίες (4 x 1,5 V AA), μπορείτε προαιρετικά να χρησιμοποιήσετε το συσσωρευτή Soehnle Professional για την τροφοδοσία της ζυγαριάς.

Λάβετε υπ' όψιν ότι ο συσσωρευτής δεν φορτίζεται, ακόμη και εάν είναι συνδεδεμένος με συσκευή δικτύου. Απαιτείται ξεχωριστός φορτιστής.

## Προαιρετικός συσσωρευτής

Ο συσσωρευτής Soehnle Professional διατίθεται ως μέρος ενός kit εξαρτημάτων, μαζί με το φορτιστή και την προστατευτική κολλητική ταινία.

Με τον ενσωματωμένο συσσωρευτή Soehnle Professional μπορείτε να ζυγίζετε έως και 200 ώρες, χωρίς σύνδεση με παροχή ρεύματος (ανάλογα με το kit συσσωρευτή/ τις μπαταρίες). Κατά τη διάρκεια της διαδικασίας φόρτισης (15 ώρες περίπου) ανάβει η λυχνία ελέγχου στο φορτιστή. Κάθε φορά που συνδέετε και αποσυνδέετε το επίπεδο βύσμα από τη συσκευή ενδείξεων, ξεκινά ένας νέος κύκλος φόρτισης. Με την πάροδο μακρών χρονικών περιόδων αχρησίας, η χωρητικότητα των συσσωρευτών μειώνεται. Πλήρης χωρητικότητα επιτυγχάνεται μετά από 3 έως 5 διαδικασίες φόρτισης.

Ανταλλακτικά: Συσσωρευτές Soehnle Professional, φορτιστής

Εάν στη συσκευή συνδέεται συσσωρευτής, αυτό θα πρέπει να υποδεικνύεται τοποθετώντας την παρεχόμενη κολλητική ταινία στο χώρο των μπαταριών.

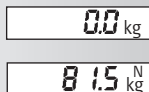
1. Η ταινία φέρει την παρακάτω ένδειξη: Προσοχή! Μην αντικαθιστάτε τους επαναφορτιζόμενους συσσωρευτές Soehnle Professional με άλλες μπαταρίες! **Προσοχή!** Κίνδυνος διαρροής ή έκρηξης σε περίπτωση χρήσης του φορτιστή με απλές μπαταρίες. Εάν οι απλές μπαταρίες επαναχρησιμοποιούνται, ο φορτιστής θα πρέπει να αντικαθίσταται από το μετασχηματιστή που παρέχεται κατά την αγορά.
2. Το τροφοδοτικό λειτουργεί ως φορτιστής και μπορείτε να το αναγνωρίσετε από τη λυχνία LED στο περίβλημα.

## Ζύγισμα



Ανάψτε τη ζυγαριά. Εμφανίζεται η ένδειξη ελέγχου "888888" και, στη συνέχεια, η ένδειξη "0". Η ζυγαριά είναι έτοιμη για λειτουργία.

## Ζύγισμα απόβαρου



Μπορείτε να τοποθετήσετε πετσέτες ή βάσεις στήριξης και να προχωρήσετε στο ζύγισμα. Αφού τοποθετήσετε το φορτίο, πατήστε το πλήκτρο . Εμφανίζεται η ένδειξη "0". Η ζυγαριά είναι έτοιμη για λειτουργία.

Μετά από τη ζύγιση του απόβαρου, στην οθόνη ενδείξεων εμφανίζεται η ένδειξη "N" (Καθαρό βάρος). Η ένδειξη "N" διαγράφεται όταν σβήσει η ζυγαριά.

## Τερματισμός λειτουργίας



Μόλις εμφανιστεί η ένδειξη "0", πατήστε το πλήκτρο .

Εάν η ζυγαριά λειτουργεί με μπαταρίες ή με συσσωρευτή, ενεργοποιείται η λειτουργία αυτόματου τερματισμού λειτουργίας. Η ζυγαριά σβήνει αυτόματως 2 λεπτά αφού εμφανιστεί η ένδειξη "0".

## Επαναφορά τιμής βάρους

Είναι δυνατή η επαναφορά της τιμής του βάρους με το πάτημα του πλήκτρου . Η τιμή βάρους κατά το τελευταίο ζύγισμα διατηρείται ακόμη και μετά τον τερματισμό λειτουργίας της ζυγαριάς και εμφανίζεται μόλις αυτή τεθεί πάλι σε λειτουργία.

## Μηνύματα σφάλματος

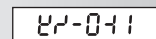


Υπέρβαρο: Προσοχή στο εύρος των τιμών φορτίου της ζυγαριάς (βλέπε πινακίδα στοιχείων)



Λοπαράδες: Σβήστε και κατόπιν ανάψτε και πάλι τη ζυγαριά.

Εάν το σφάλμα δεν αποκατασταθεί, απευθυνθείτε στον προμηθευτή σας ή στο τμήμα σέρβις.



Σε περίπτωση ασαφούς ένδειξης (βλέπε παράδειγμα αριστερά): Αποσυνδέστε τη ζυγαριά από την παροχή ρεύματος αφαιρώντας τις μπαταρίες/το συσσωρευτή και/ή αποσυνδέοντας το καλώδιο ρεύματος.



Οι μπαταρίες/ο συσσωρευτής έχουν αποφορτιστεί. Αντικαταστήστε/φορτίστε τις μπαταρίες/το συσσωρευτή (4 x 1,5 V AA)

Λάβετε υπ' όψιν ότι ο συσσωρευτής δεν φορτίζεται όταν είναι συνδεδεμένος με συσκευή δικτύου. Απαιτείται ξεχωριστός φορτιστής που διατίθεται σε σετ εξαρτημάτων.

## Τεχνικά στοιχεία



Μπορείτε να πληροφορηθείτε το εύρος τιμών του φορτίου και τις διαβαθμίσεις ενδείξεων από την οθόνη ενδείξεων της συσκευής.

Τα στοιχεία για την παροχή τάσης αναγράφονται επάνω στο μετασχηματιστή.

Θερμοκρασία λειτουργίας: 5 – 35°C

Θερμοκρασία φύλαξης: -10 – 55°C



Οι χρησιμοποιημένες μπαταρίες και οι συσσωρευτές θα πρέπει να απορρίπτονται χωριστά, σύμφωνα με τους εθνικούς και τοπικούς κανονισμούς σχετικά με την προστασία του περιβάλλοντος και την ανακύκλωση των πρώτων υλών.

## Καθαρισμός

Για τον καθαρισμό της ζυγαριάς, αρκεί να χρησιμοποιείτε ένα βρεγμένο πανί και τα συνήθη καθαριστικά του εμπορίου. Μην χρησιμοποιείτε σκληρά μέσα καθαρισμού.

## Συντήρηση

Δεν απαιτείται τακτική συντήρηση. Ωστόσο, θα πρέπει να ελέγχετε κατά τακτά χρονικά διαστήματα την ακρίβεια της ζυγαριάς. Η συχνότητα διεξαγωγής αυτών των ελέγχων εξαρτάται από τη χρήση και την κατάσταση της ζυγαριάς. Σε περίπτωση που διαπιστώσετε ότι η ζυγαριά δεν είναι ακριβής, απευθυνθείτε στον προμηθευτή σας ή στο τμήμα εξυπηρέτησης πελατών της Soehnle Professional.

## Υπόδειξη

Υπό ακραίες ηλεκτροστατικές και ηλεκτρομαγνητικές παρεμβολές, όπως π.χ. στην περίπτωση που κοντά στη συσκευή λειτουργούν ασύρματες ή φορητές συσκευές, ενδέχεται να επηρεαστούν οι τιμές στην οθόνη ενδείξεων. Μετά την απομάκρυνση των παρεμβολών, είναι και πάλι δυνατή η χρήση του προϊόντος σύμφωνα με τους όρους λειτουργίας, αν και σε μερικές περιπτώσεις μπορεί να χρειαστεί επανεκκίνηση της συσκευής.

Τα ρεύματα αέρα, οι δονήσεις, οι απότομες μεταβολές της θερμοκρασίας και η ηλιακή ακτινοβολία ενδέχεται να επηρεάσουν επίσης την απόδοση της ζυγαριάς.

Η ζυγαριά πληροί το πρότυπο προστασίας IP 54. Θα πρέπει, επομένως, να αποφεύγεται η έκθεσή της σε υψηλή υγρασία, σε ατμούς, σε υγρά και στη ρύπανση. Τα τεχνικά εξαρτήματα μέτρησης ενδέχεται να υποστούν βλάβη με αποτέλεσμα τη μείωση της απόδοσής τους.

Η εκπομπή παρεμβολών από τη συσκευή αυτή πληροί την ισχύουσα κοινοτική οδηγία 89/336/ΕΟΚ.

## Εγγύηση

Εάν κατά την παράδοση του προϊόντος διαπιστωθεί βλάβη που θα πρέπει να αποκατασταθεί από τη Soehnle Professional, η εταιρεία μπορεί, κατά την κρίση της, να επιδιορθώσει τη βλάβη ή να αντικαταστήσει το προϊόν. Τα αντικατασταθέντα εξαρτήματα καθίστανται ιδιοκτησία της Soehnle Professional. Σε περίπτωση που δεν αποκατασταθεί η βλάβη ή δεν αντικατασταθεί το προϊόν, ισχύουν οι σχετικές νομικές διατάξεις. Η εγγύηση διαρκεί 2 χρόνια και τίθεται σε ισχύ την ημερομηνία της αγοράς. Παρακαλούμε φυλάξτε την απόδειξη αγοράς ως αποδεικτικό για την εγγύηση. Σε περίπτωση που απαιτείται εκτέλεση εργασιών σέρβις, απευθυνθείτε στον προμηθευτή σας ή στο τμήμα εξυπηρέτησης πελατών της Soehnle Professional.

### Η εγγύηση δεν ισχύει για βλάβες που οφείλονται στους παρακάτω λόγους:

Ακατάλληλη αποθήκευση ή φύλαξη, εσφαλμένη συναρμολόγηση ή έναρξη λειτουργίας της συσκευής από τον αγοραστή ή από τρίτους, φυσιολογικές φθορές, αλλοίωση ή επέμβαση, εσφαλμένη ή αμελής χρήση, χρήση υπό υπερβολικό φορτίο, έκθεση σε χημικές, ηλεκτροχημικές και ηλεκτρικές παρεμβολές ή σε υγρασία, καθώς η Soehnle Professional δεν ευθύνεται για τις συνθήκες αυτές.

Όσον αφορά την τέλεια λειτουργία της συσκευής στο σύνολό της, η εγγύηση δεν καλύπτει την περίπτωση σημαντικής μεταβολής της συμπεριφοράς ή της κατάστασης του προϊόντος λόγω χρήσης, κλιματολογικών συνθηκών ή άλλων επιδράσεων. Η εγγύηση που παρέχει η Soehnle Professional σημαίνει ότι, κατά την περίοδο που καλύπτει η εγγύηση, το προϊόν δεν θα παρουσιάσει κανένα ελάττωμα στην κατάσταση παράδοσης.



**SOEHNLE**

**PROFESSIONAL**

**Soehnle Professional GmbH & Co. KG**

Manfred-von-Ardenne-Allee 12  
DE-71522 Backnang

Telefon +49 (0) 71 91 / 34 53-0  
Telefax +49 (0) 71 91 / 34 53-211

[info@Soehnle Professional.com](mailto:info@Soehnle Professional.com)  
[www.Soehnle Professional.com](http://www.Soehnle Professional.com)