

seca 745

seca
Precision for health

Τα θερμά μας συγχαρητήρια

Με τη ζυγαριά βρεφών seca 745 αποκτήσατε μία συσκευή που είναι ταυτόχρονα ανθεκτική και προσφέρει ζυγίσματα υψηλής ακριβείας.

Εδώ και 150 χρόνια η εταιρεία seca προσφέρει την πείρα της στις υπηρεσίες της υγείας και θέτει πάντα ως πρωτοπόρος εταιρεία στις αγορές πολλών χωρών του κόσμου νέα μέτρα σύγκρισης με τις νεωτεριστικές τις και πρωτότυπες εξελίξεις στον τομέα ζυγαριών και οργάνων μέτρησης.

Η μηχανική ζυγαριά βρεφών seca 745 έχει σχεδιαστεί για τη χρήση σε νοσοκομεία και ιατρεία παιδιάτρων.

Η ζυγαριά αποτελείται από ένα λουστραρισμένο μεταλλικό πλαίσιο και μία λεκάνη. Τα εξαρτήματα αυτά αυτά καθαρίζονται εύκολα και εξασφαλίζουν το ασφαλές ζύγισμα του βρέφους στη ζυγαριά.

Η ζυγαριά seca 745 διαθέτει επιπλέον εύχρηστη και ευδιάκριτη μπάρα κινητής σφαίρας με υποδιαίρεση 10g.

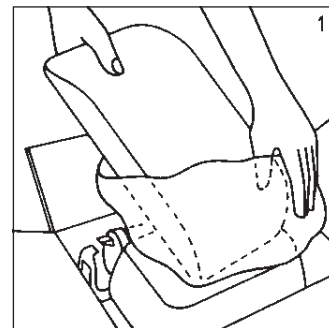
Ασφάλεια

Πριν χρησιμοποιήσετε τη ζυγαριά, σας παρακαλούμε να αφιερώσετε λίγο χρόνο, για να διαβάσετε τις ακόλουθες οδηγίες ασφάλειας.

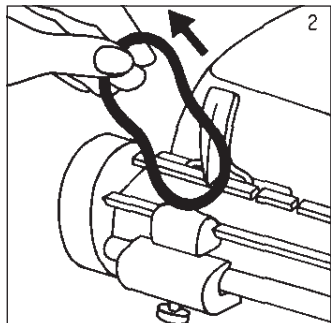
- Έχετε υπόψη σας τις υποδείξεις στο έντυπο οδηγιών χειρισμού.
- Μην αφήνετε ποτέ ανεπιτήρητο το βρέφος στη ζυγαριά.
- Προσέχετε ώστε να γίνετε τακτικό καθάρισμα και απολύμανση της λεκάνης, για να μην υπάρχει κίνδυνος μεταβίβασης μεταδοτικών ασθενειών.
- Δεν επιτρέπεται να αφήσετε να πέσει κάτω η ζυγαριά, όπως επίσης δεν επιτρέπεται να την εκθέτετε σε χτυπήματα.
- Να αναθέτετε κάθε επισκευή της ζυγαριάς μόνο σε εξουσιοδοτημένους τεχνικούς.
- Κάνετε τακτικά συντήρηση και επαναβαθμονόμηση της ζυγαριάς.

Τοποθέτηση και ρύθμιση της ζυγαριάς

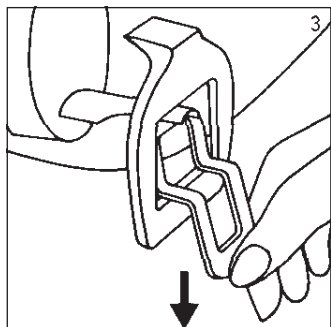
1. Απομάκρυνση συσκευασίας
Ανοίξτε το χαρτόνι και γάστε έξω τη λεκάνη και τη ζυγαριά.



2. Απομάκρυνση ασφάλειας μεταφοράς
Αφαιρέστε τον δακτύλιο Ο που εξυπηρετεί ως ασφάλεια των συρόμενων άρων.
Φυλάξτε τον δακτύλιο αυτό για μελλοντική μεταφορά της ζυγαριάς.

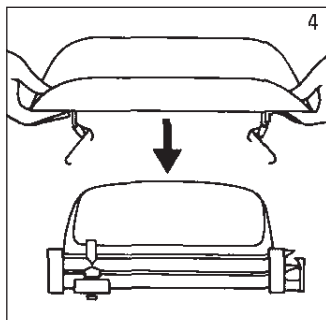


3. Ασφάλιση μπάρας κινητής σφαίρας
Ασφαλίστε την μπάρα κινητής σφαίρας μετακινώντας προς τα κάτω το σύστημα σταθεροποίησης.

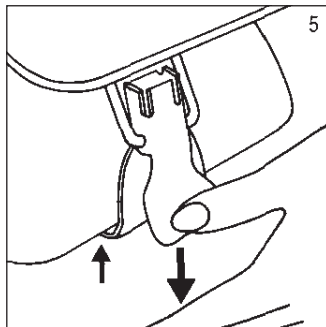


4. Τοποθέτηση λεκάνης στη ζυγαριά
Τοποθετήστε τη λεκάνη στο κέντρο της ζυγαριάς.
Οι μοχλοί ασφάλισης πρέπει να μαγκώνουν κάτω από το πλαίσιο.

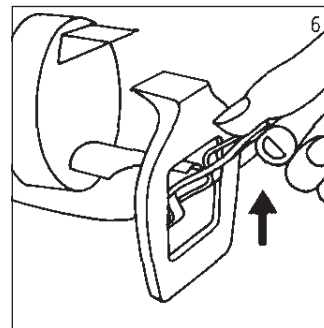
5. Στερέωση λεκάνης



Στερεώστε τη λεκάνη πάνω στη ζυγαριά πιέζοντας προς τα κάτω τους μοχλούς ασφάλισης.



6. Ελευθέρωση ασφάλειας

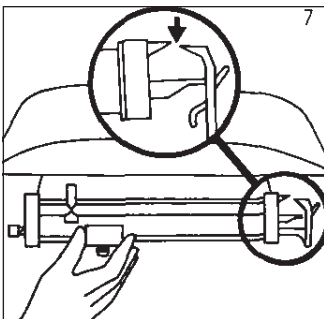


7. Ρύθμιση απόβου

Για να δείχνει η ζυγαριά το σωστό βάρος, πρέπει προηγουμένως να ρυθμιστεί στην τιμή 0 kg.

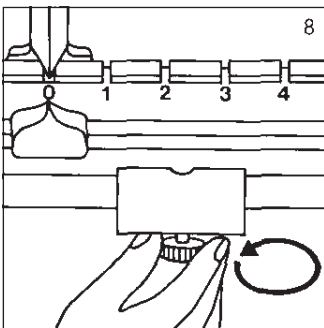
Προς το σκοπό αυτό σπρώξτε στην μπάρα κινητής σφαίρας και τα δύο συρόμενα βάρη στη θέση 0.

Εάν τώρα ο δείκτης και ο αντιδείκτης, δεν βρίσκονται ακριβώς απέναντι, πρέπει να ρυθμιστεί η τιμή 0 με τη βοήθεια του απόβου. Προς το σκοπό αυτό ελευθερώστε το περικόχλιο (βλ. εικόνα 8) και σπρώξτε το απόβου στη μπάρα μέχρις ότου ο δείκτης και ο αντιδείκτης βρίσκονται ο ένας απέναντι στον άλλον.



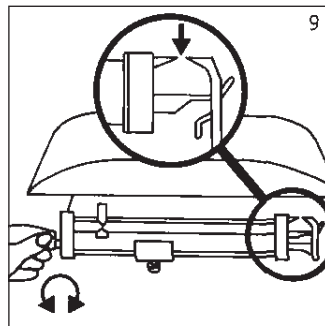
8. Σταθεροποίηση του από'αρου

Σταθεροποιήστε το από'αρο με το περικόχλιο. Με το από'αρο μπορείτε να πάρετε το από'αρο αντικειμένων πάνω στη λεκάνη, π.χ. υποστρώματα, κ.λπ. έως ενός άρους 3000g.



9. Ρύθμιση ακριβείας

Στρέφοντας τη βίδα ρύθμισης αποβάρου ακριβείας, μπορεί να γίνει ακριβής ρύθμιση του δείκτη και του αντιδείκτη. Προς το σκοπό αυτό στρέφετε τη βίδα ρύθμισης αποβάρου ακριβείας προς τα δεξιά ή αριστερά μέχρις ότου ο δείκτης και ο αντιδείκτης να βρίσκονται ακριβώς ο ένας απέναντι στον άλλον.



Χειρισμός

Αφού προετοιμαστεί η ζυγαριά όπως περιγράφηκε στην ενότητα "Τοποθέτηση και ρύθμιση της ζυγαριάς", μπορείτε να αρχίσετε με το ζύγισμα. Προς το σκοπό αυτό τοποθετείτε το ρέφος στη λεκάνη και σπρώχνετε πρώτα το μεγάλο συρόμενο άρος στο κατά προσέγγιση σωστό άρος.

Με το μικρό συρόμενο άρος μπορείτε να εξακριώσετε ακριβώς το άρος. Προς το σκοπό αυτό μετακινήστε το μικρό συρόμενο άρος μέχρις ότου ο δείκτης και ο αντιδείκτης βρίσκονται ακριβώς ο ένας απέναντι στον άλλον.

Διαβάστε την τιμή άρους από την κλιμάκωση της μπάρας κινητής σφαίρας.

Καθάρισμα

Ανάλογα με τις ανάγκες, καθαρίζετε το πλαίσιο και τη λεκάνη με απορρυπαντικό ή με ένα συνηθισμένο απολυμαντικό μέσο.

Τηρείτε τις οδηγίες του κατασκευαστή.

Τι κάνετε εάν...

- ... σε περίπτωση φορτίου δεν πραγματοποιείται ένδειξη ή άρους;
- Δεν έχει ελευθερωθεί ο μοχλός ασφάλειας μεταφοράς (βλ. εικόν 6)
 - Η ασφάλεια μεταφοράς, δηλ. ο δακτύλιος O, δεν έχει αφαιρεθεί.

Συντήρηση

Κάθε 4 χρόνια πρέπει να κάνετε συντήρηση και επαναβαθμονόμηση της ζυγαριάς. Εργασίες συντήρησης και επαναβαθμονόμησης πρέπει να αναθέτονται μόνο σε εξουσιοδοτημένο προσωπικό. Απευθυνθείτε σε ειδικό συνεργείο ή στην υπηρεσία εξυπηρέτησης πελατών της seca.

Τεχνικά στοιχεία

Μέγιστο βάρος:	16 kg
Κλιμάκωση:	10 g
Διαστάσεις (ΠxΥxΒ):	550 mm 190 mm 305 mm
Βάρος:	περ. 6 kg
Ορια θερμοκρασίας:	+10 °C έως +40 °C
Βαθμονόμηση με την Οδηγία 90/384/ΕΟΚ:	ιατρική βαθμονόμηση, κατηγορία III

Ιατρικό προϊόν
σύμφ. με την
Οδηγία 93/42/ΕΟΚ: Κατηγορία I
Ακρίβεια 1ης
βαθμονόμησης: έως 5 kg: +/- 5 g
άνω 5 kg : +/- 10 g

Απόσυρση

Σε περίπτωση που είναι αδύνατη πλέον η χρήση της ζυγαριάς, μπορείτε να πληροφορηθείτε από την τοπική υπηρεσία διάθεσης απορριμμάτων τα αναγκαία μέτρα για την κατάλληλη απόσυρσή της.

Εγγύηση

Για ελαττώματα, τα οποία οφείλονται σε σφάλματα υλικού ή κατασκευής, ισχύει διετής προθεσμία εγγύησης από την ημερομηνία παράδοσης. Όλα τα κινούμενα εξαρτήματα, όπως π.χ. μπαταρίες, καλώδια, τροφοδοτικά, συσσωρευτές κ.λπ., αποκλείονται από την εγγύηση αυτή. Ελαττώματα, τα οποία καλύπτονται από την εγγύηση, επιδιορθώνονται δωρεάν για τον πελάτη με προσκόμιση της απόδειξης αγοράς. Περαιτέρω αξιώσεις δεν μπορούν να ληφθούν υπόψη. Τα έξοδα μεταφοράς από και προς τον πελάτη επιβαρύνουν τον πελάτη, εάν η συσκευή βρίσκεται σε άλλο μέρος από την έδρα του πελάτη. Σε περίπτωση ζημιών που οφείλονται στη μεταφορά, μπορεί να ενεργηθεί εγγυητική αξίωση μόνο εφόσον χρησιμοποιήθηκαν για τις μεταφορές η πλήρης γνήσια συσκευασία και η ζυγαριά ασφαλίστηκε και στερεώθηκε στη συσκευασία όπως κατά τη γνήσια συσκευασία της. Για το λόγο αυτό διαφυλάξτε σε ασφαλές μέρος όλα τα μέρη της συσκευασίας.

Δεν υφίσταται εγγυητική αξίωση, εάν η συσκευή ανοιχτεί από άτομα, τα οποία δεν έχουν τη ρητή εξουσιοδότηση για το σκοπό αυτό από την εταιρία seca.

Παρακαλούμε τους πελάτες μας στο εξωτερικό, σε περίπτωση εγγυητικής αξίωσης, να απευθυνθούν άμεσα στην αντιπροσωπεία αγοράς της εκάστοτε χώρας.

seca deutschland

Medical Scales and Measuring Systems

seca gmbh & co. kg.

Hammer Steindamm 9-25

22089 Hamburg • Germany

Phone • +49 (0)40 20 00 00 0

Fax • +49 (0)40 20 00 00 50

E-mail • info@seca.com

All contact data under www.seca.com

17-10-07-348e/08 G

seca
group

seca deutschland

seca france

seca united kingdom

seca north america

seca schweiz

seca zhong guo

seca nihon

seca mexico

seca austria