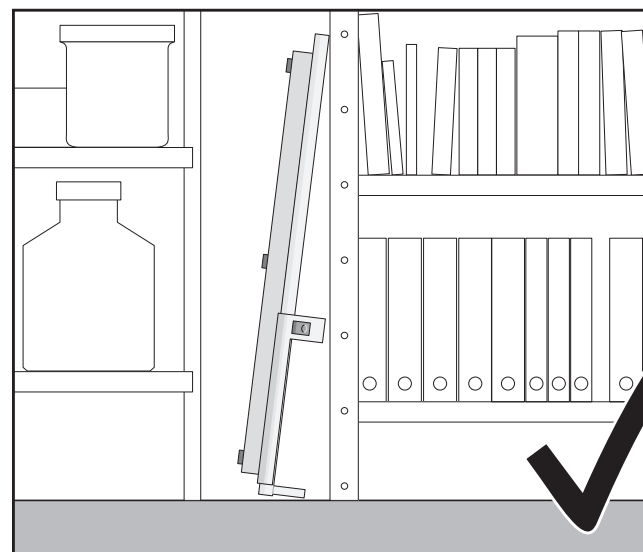
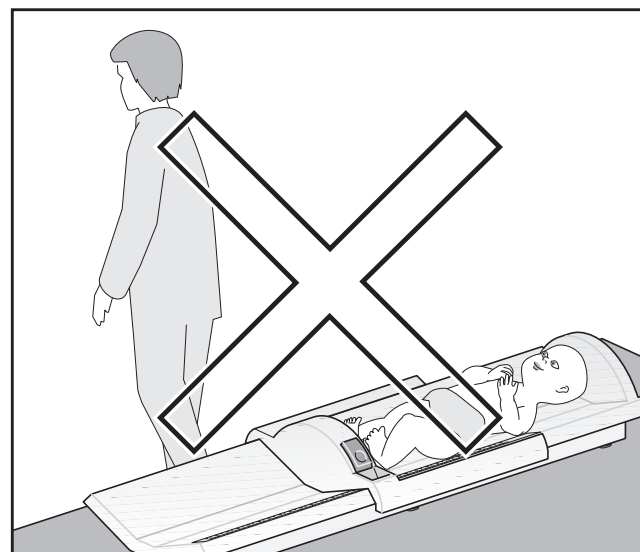
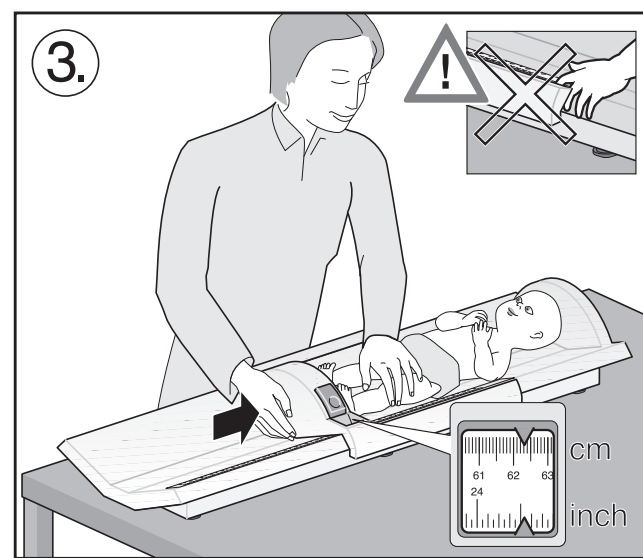
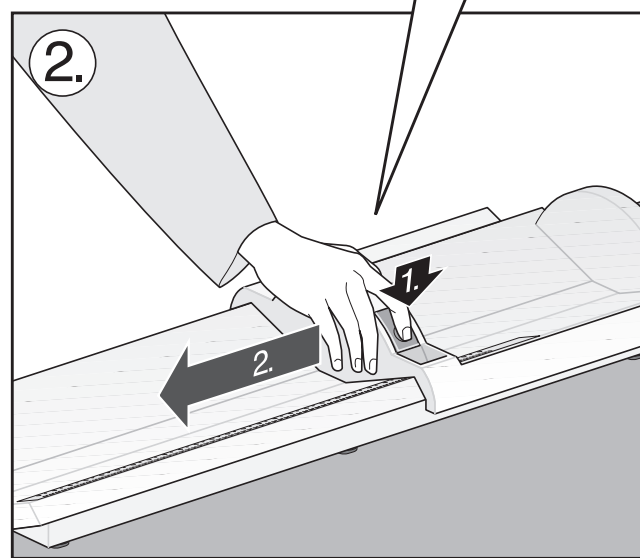
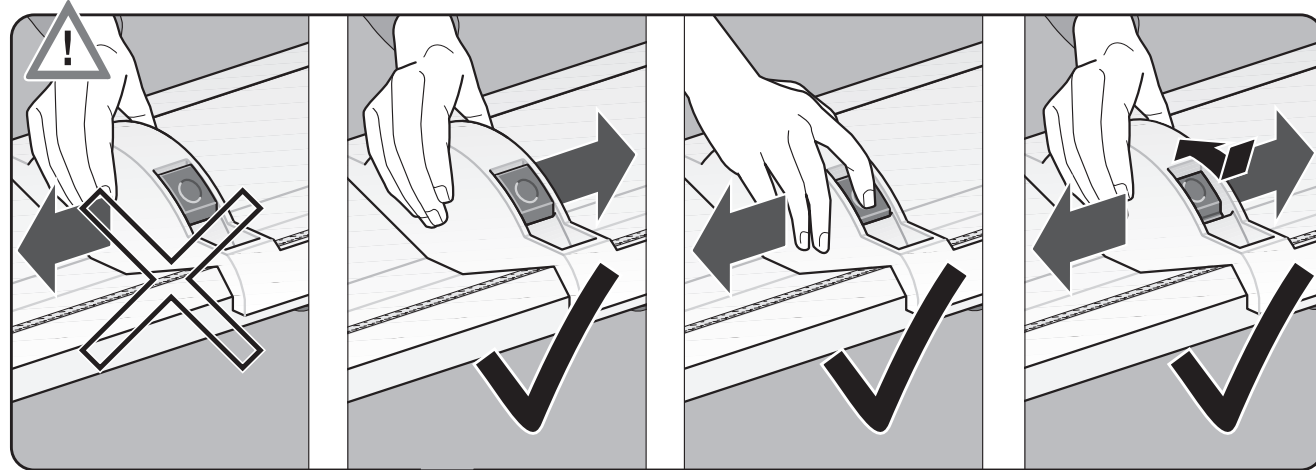
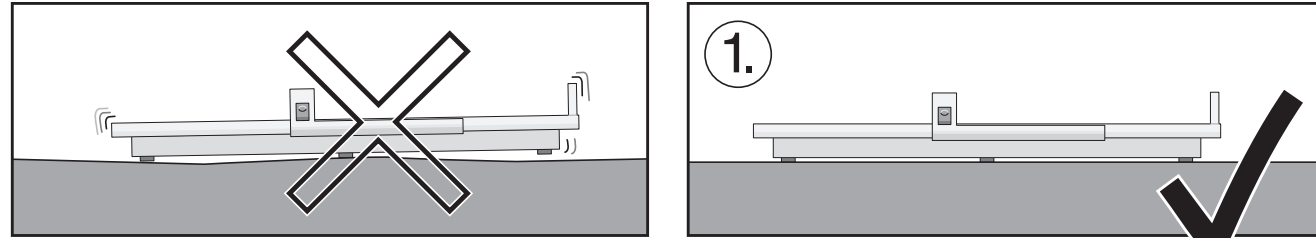


seca 416

seca
Precision for health



Technische Daten/Reinigung • Technical data/Cleaning • Fiche technique/Nettoyage • Specifiche tecniche/Pulizia • Datos técnicos/Limpieza • Tekniske data/Rengøring • Tekniska data/Rengöring • Tekniske data/Rengøring • Tekniset tiedot/Puhdistus • Technische gegevens/Reiniging • Dados técnicos/Limpieza • Τεχνικά στοιχεία/Καθάρισμα

1 mm 1/16 inch	33 – 100 cm ±2 mm 13 – 39 inch ±1/8 inch	+10°C ... +40°C	a = 402 mm b = 1105 mm c = 165 mm	3,2 kg		

GR - Εγγύηση

Για ελαττώματα, τα οποία οφείλονται σε σφάλματα υλικού ή κατασκευής, ισχύει διετής προθεσμία εγγύησης από την ημερομηνία παράδοσης. Ύλα τα κινούμενα εξαρτήματα, όπως π.χ. μπαταρίες, καλώδια, τροφοδοτικά, συσσωρευτές κ.λπ., αποκλείονται από την εγγύηση, επιδιωκόμενοι δωρεάν για τον πελάτη με προσκόμιση της απόδειξης αγοράς. Περαιτέρω αξιώσεις δεν μπορούν να ληφθούν υπόψη. Τα έξοδα μεταφοράς από και προς τον πελάτη επιβαρύνουν τον πελάτη, αν η συσκευή βρίσκεται σε άλλο μέρος από την έδρα του πελάτη. Σε περίπτωση ζημιών που οφείλονται στη μεταφορά, μπορεί να εγερθεί εγγυητική αξίωση μόνο εφόσον χρησιμοποιήθηκαν για τις μεταφορές η πλήρης γνήσια συσκευασία και το προϊόν ασφαλίθηκε και στρώθηκε στη συσκευασία όπως κατά τη γνήσια συσκευασία του. Για το λόγο αυτό διαφυλάξτε σε ασφαλές μέρος όλα τα μέρη της συσκευασίας. Δεν υφίσταται εγγυητική αξίωση, εάν η συσκευή ανοιχτεί από άτομα, τα οποία δεν έχουν τη ρητή εξουσιοδότηση για το σκοπό αυτό από την εταιρία seca. Παρακαλούμε τους πελάτες μας στο εξωτερικό, σε περίπτωση εγγυητικής αξίωσης, να απευθυνθούν άμεσα στην αντιπροσωπεία αγοράς της εκάστοτε χώρας.



GR Δήλωση συμμόρφωσης

Με το παρόν, η seca gmbh & co. kg δηλώνει ότι το προϊόν ανταποκρίνεται στους κανονισμούς των εφαρμοζόμενων ευρωπαϊκών κατευθυντήριων οδηγιών. Ολόκληρη τη δήλωση συμμόρφωσης μπορείτε να βρείτε στη διεύθυνση: www.seca.com.

Medical Measuring
Systems and Scales
since 1840

seca gmbh & co. kg
Hammer Steindamm 3-25
22089 Hamburg • Germany

Telephone +49 40 20 00 00 0

Fax +49 40 20 00 00 50

info@seca.com

All contact data under www.seca.com

seca
group

- seca deutschland
- seca nihon
- seca suomi
- seca france
- seca mexico
- seca américa latina
- seca united kingdom
- seca austria
- seca asia pacific
- seca north america
- seca polska
- seca schweiz
- seca middle east
- seca zhong guo
- seca brasil

17-10-02-242d_09-2016B