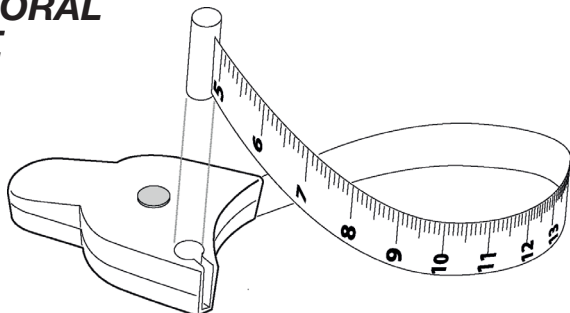




GIMA

PROFESSIONAL MEDICAL PRODUCTS

MISURATORE A NASTRO
BODY TAPE MEASURE
MESURE DU CORPS PAR RUBAN
CINTA MÉTRICA DEL CUERPO
FITA MÉTRICA CORPORAL
MEZOYPA ΣΩΜΑΤΟΣ



ΕΛΛΗΝΙΚΑ

Ο μετρητής ταινίας είναι ένα όργανο για την μέτρηση της περιφέρειας μέχρι την μέγιστη αξία των 152 εκκ. Μπορεί να χρησιμοποιηθεί σε κάθε μέρος του σώματος που είναι στρογγυλό (κοιλιά, δικέφαλος μύς κ.λ.π.)

*Μη τραβήξετε με βία, το ελατήριο ή η ταινία θα μπορούσαν να σπάσουν ή να παραμορφοθούν.
Κρατήστε το μακριά από τα παιδιά.*

Τραβήξτε αργά την ταινία και τυλίξτε την, χωρίς να την στρίψετε, στο μέρος του σώματος που μετράτε, πιέστε το κουμπί για να ευκολύνετε την αποδέσμευση της ταινίας.

Εισάγετε το ακραίο μέρος της ταινίας στην κατάλληλη θέση (στρογγυλή τρύπα) ακολουθώντας τον προσανατολισμό και πιέστε το κουμπί για να ξανατυλίξετε την ταινία μέχρι να είναι καλά τεντωμένη. Διαβάστε την μέτρηση σε σχέση με την σχισμή εξόδου της ταινίας.

Συμβουλεύουμε να καθαρίσετε το όργανο με ένα απαλό απορρυπαντικό το οποίο δεν διαβρώνει ή καταστρέφει την ταινία και το τύπωμα. Ξανατυλίξτε πάντα την ταινία στο τέλος της χρήσης.

Οι μετρήσεις είναι καθαρά ενδεικτικές.

REF 27343

Importato da / Imported by / Importé de / Importado de / Importado de / Εισαγόμενα από:

Gima S.p.A. Via Marconi, 1 - 20060 Gessate (MI) Italy

gima@gimaitaly.com - export@gimaitaly.com

www.gimaitaly.com

Made in China

