



GIMA

PROFESSIONAL MEDICAL PRODUCTS

CARRELLI DELUXE
DELUXE TROLLEYS
CHARIOTS DELUXE
CARROS DELUXE
CARRINHOS DELUXE
DELUXE WAGEN
ΤΡΟΧΗΛΑΤΑ ΤΡΑΠΕΖΙΔΙΑ DELUXE

REF

27460 - 27461 - 27422

Distribuito da / distributed by / distribué par / distribuido por / distribuído por / Vertrieben von / Διανέμεται από:

Gima S.p.A.

Via Marconi, 1 - 20060 Gessate (MI) Italy

gima@gimaitaly.com - export@gimaitaly.com

www.gimaitaly.com

Made in Italy



ΠΡΟΪΟΝΤΑ



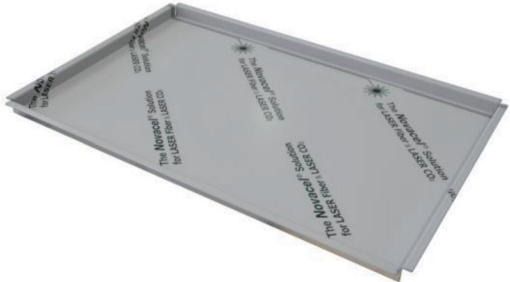


- 27460 ΤΡΟΧΗΛΑΤΟ ΤΡΑΠΕΖΙΔΙΟ DELUXE
- 27461 ΤΡΟΧΗΛΑΤΟ ΤΡΑΠΕΖΙΔΙΟ DELUXE με συρτάρι
- 27422 ΤΡΟΧΗΛΑΤΟ ΤΡΑΠΕΖΙΔΙΟ DELUXE με 2 σώβρακο




ΕΙΣΑΓΩΓΗ

Συνιστάται να διαβάσετε προσεκτικά το ακόλουθο εγχειρίδιο προτού χρησιμοποιήσετε το προϊόν.

ΠΕΡΙΓΡΑΦΗ

Το παρόν προϊόν είναι ένα τροχήλατο τραπέζιδο υψηλής ποιότητας, κατασκευασμένο από ελαφρύ κράμα ανοδιωμένου αλουμινίου με αφαιρούμενα ράφια από ανοξείδωτο χάλυβα. Είναι ένα τροχήλατο τραπέζιδο νοσηλείας που προορίζεται για νοσοκομειακή χρήση.

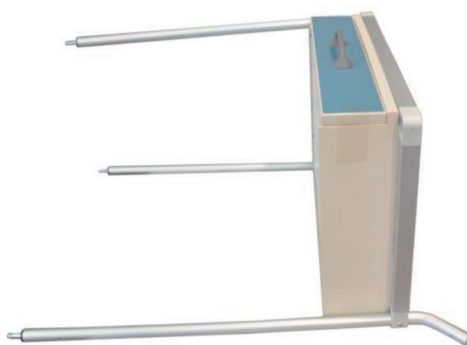
<p>N.1 πάνω πλαίσιο με συρτάρι (27461) 2 σώβρακ (27422) ή απλό πλαίσιο με 2 διαμπερείς οπές (27460)</p>	
<p>N.1 κάτω πλαίσιο από αλουμίνιο</p>	
<p>N.2 δίσκοι από ανοξείδωτο χάλυβα</p>	
<p>N.2 μπροστινά κοντά πόδια από αλουμίνιο</p>	
<p>N.2 πίσω κυρτά πόδια από αλουμίνιο για τη συναρμολόγηση της λαβής ώθησης</p>	

N.1 σωληνωτό στοιχείο από αλουμίνιο που συνδέεται στους 2 γωνιακούς συνδέσμους για τη συναρμολόγηση της λαβής ώθησης.	
N.2 γωνιακοί σύνδεσμοι για τη σύνδεση της λαβής ώθησης	
N.4 τροχίσκοι \varnothing 80	
N.10 βίδες 6x20	
Κλειδί άλλεν για τη συναρμολόγηση	

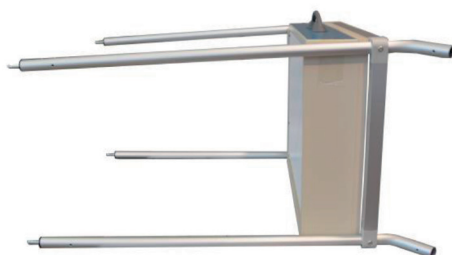
ΑΠΟΤΕΛΟΥΜΕΝΑ ΜΕΡΗ:

ΟΔΗΓΙΕΣ ΣΥΝΑΡΜΟΛΟΓΗΣΗΣ

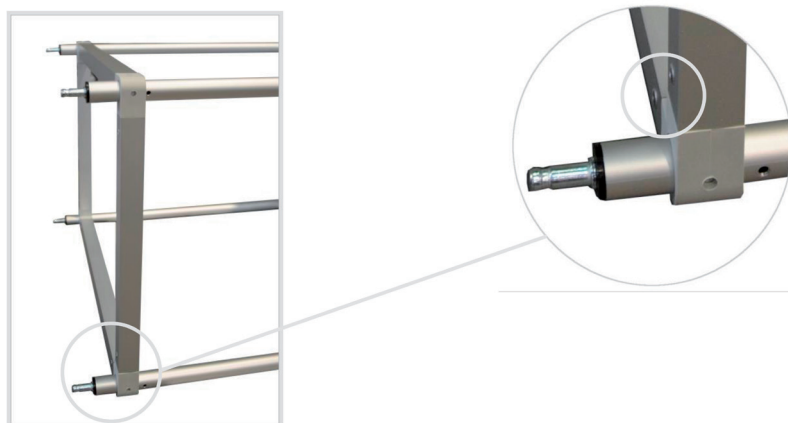
Βρείτε μια αρκετά ευρεία επιφάνεια στήριξης πάνω στην οποία θα εκτελέσετε τη συναρμολόγηση.
Εισάγετε τα μπροστινά κοντά πόδια στις τυφλές οπές του πάνω πλαισίου που φέρει συρτάρι / δίσκο.



Εισάγετε τα πίσω κυρτά πόδια στο πάνω πλαίσιο και στερεώστε με τις βίδες χρησιμοποιώντας το κατάλληλο κλειδί.

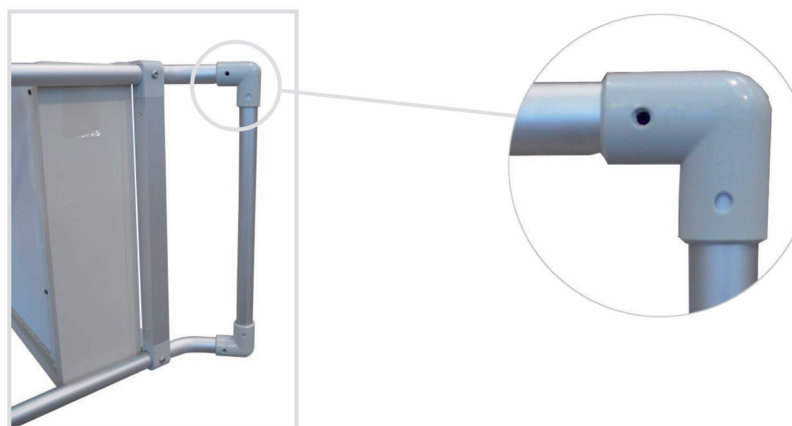


Εισάγετε το κάτω πλαίσιο στα πόδια και στερεώστε τα με τις βίδες, φροντίζοντας να **τοποθετήσετε τα πριτσίνια με τρόπο ώστε να είναι ορατά από τη μεριά του τροχίσκου.**



Τοποθετήστε τους 4 τροχίσκους πιέζοντας μέχρι να ακουστεί ο σχετικός ήχος.

Τοποθετήστε τη λαβή ώθησης εισάγοντας το σωληνωτό στοιχείο στους 2 πλαστικούς γωνιακούς συνδέσμους και εισάγετέ τους στην πάνω πλευρά των κυρτών ποδιών.



Τέλος, τοποθετήστε το τροχήλατο τραπέζι στο έδαφος και στερεώστε τους δίσκους στα αντίστοιχα πλαίσια στήριξης.

ΤΕΧΝΙΚΟ ΔΕΛΤΙΟ

	Cod. 27460	Cod. 27461	Cod. 27422
Διαστάσεις	50,5 x 73 x 97,5 Υ εκ. Δίσκος 41 x 61 x 2,5 Υ εκ. Κουτί 10,5 x 90,5 x 56 Υ εκ.	50,5 x 73 x 97,5 Υ εκ. Δίσκος 41 x 61 x 2,5 Υ εκ. συρτάρι 62x42x10 Υ εκ. Κουτί 26 x 76 x 58 Υ εκ.	50,5 x 73 x 97,5 Υ εκ. Δίσκος 41 x 61 x 2,5 Υ εκ. συρτάρι 62x42x10 Υ εκ. Κουτί 36 x 76 x 58 Υ εκ..
Βάρος	8,4 kg 9,4 kg με κουτί	18.9 kg 20 kg με κουτί	24.1 kg 25.4 kg με κουτί
Μέγιστο φορτίο	40 kg (20 kg μέγιστο φορτίο ανά ράφι)	40 kg (20 kg μέγιστο φορτίο ανά ράφι)	40 kg (20 kg μέγιστο φορτίο ανά ράφι)

ΟΔΗΓΙΕΣ ΧΡΗΣΗΣ

- Τοποθετήστε καλά τις βίδες με το κλειδί άλλεν που παρέχεται.
- Επαληθεύστε ότι τα παξιμάδια ασφάλισης είναι καλά σφιγμένα.
- Τηρείτε τη μέγιστη ικανότητα φορτίου που αναφέρεται στα τεχνικά δελτία.
- Αποφύγετε την άμεση επαφή με ανοιχτά τραύματα.
- Μη κατάλληλο για χρήση σε εξωτερικούς χώρους.

ΣΥΝΤΗΡΗΣΗ ΚΑΙ ΚΑΘΑΡΙΣΜΟΣ

- Χρησιμοποιείτε μόνο γνήσια ανταλλακτικά.
- Ελέγχετε τακτικά όλα τα σημεία σύνδεσης.
- Για την καλύτερη δυνατή συντήρηση, συνιστάται να αποφεύγετε την παρατεταμένη έκθεση στον ήλιο, την επαφή με αλατούχα μέσα και την αποθήκευση σε χώρους με υψηλή υγρασία.
- Αφαιρέστε τους δίσκους πριν τον καθαρισμό.
- Πλένετε τις επιφάνειες από ανοξείδωτο χάλυβα με νερό και σαπούνι και χρησιμοποιείτε κατάλληλα απολυμαντικά.
- Ξεπλένετε με βρεγμένο πανί και στεγνώστε επιμελώς.
- Μη ρίχνετε πάνω στις επιφάνειες καθαριστικά με βάση το χλώριο ή την αμμωνία, λιπαρές και ελαιώδεις ουσίες.
- Μη χρησιμοποιείτε για τον καθαρισμό εργαλεία από σίδηρο. Αν απαιτείται απολύμανση χρησιμοποιήστε μόνο κατάλληλα μη διαβρωτικά προϊόντα.

ΟΡΟΙ ΕΓΓΥΗΣΗΣ GIMA

Ισχύει η τυπική εγγύηση B2B της Gima διάρκειας 12 μηνών.