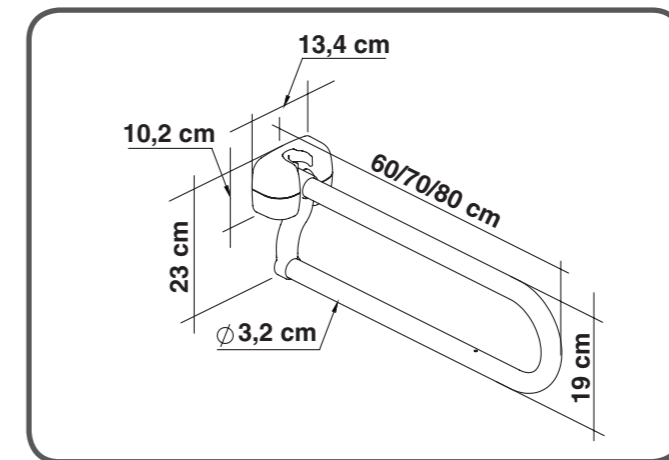

**U-SHAPE POWDER COATED STEEL FOLDING BAR - 70 CM**
**BARRA PIEGHEVOLE IN ACCIAIO VERNICIATO A POLVERE SAGOMATA A U - 70 CM**
**BARRE PLIANTE EN ACIER ENDUIT DE POUDRE EN FORME DE U - 70 CM**
**BARRA PLEGABLE DE ACERO CON RECUBRIMIENTO EN POLVO EN FORMA DE U - 70 CM**
**U-FÖRMIGE KLAPPBARE STANGE AUS PULVERBESCHICHTETEM STAHL - 70 CM**
**ΠΤΥΣΣΟΜΕΝΗ ΜΠΑΡ ΑΠΟ ΑΤΣΑΛΙ ΜΕ ΕΠΙΚΑΛΥΨΗ ΠΟΥΔΡΑΣ ΣΕ ΣΧΗΜΑ U - 70CM**


ΕΛΛΗΝΙΚΑ

**ΠΡΟΒΛΕΠΟΜΕΝΗ ΧΡΗΣΗ:**

Τα προϊόντα της σειράς Πτυσσόμενων Λαβών KING δίνουν τη δυνατότητα στον χρήστη να αυξήσει την αυτονομία και τη σταθερότητα κατά τη διάρκεια της καθημερινής χρήσης του μπάνιου και πιο συγκεκριμένα της λεκάνης της τουαλέτας. Λειτουργούν ως στιβαρές και ασφαλείς λαβές, στις οποίες ο χρήστης μπορεί να στηρίζεται ώστε να ανακουφίζει τα πόδια του από τη στήριξη του σωματικού βάρους, μειώνοντας τη μυϊκή καταπόνηση λόγω όρθιας στάσης, καθώς και για την αποφυγή των κινδύνων ολίσθησης και τραυματισμού. Μετά τη χρήση, η πτυσσόμενη λαβή μπορεί εύκολα να τοποθετηθεί σε κάθετη θέση και να ασφαλιστεί μέσω του αγκίστρου ασφαλείας, εμποδίζοντας την αναπάντεχη πτώση του σε οριζόντια θέση. Η πτυσσόμενη λαβή διατίθεται σε διάφορα υλικά και μεγέθη, και χάρη στους μηχανισμούς αναδίπλωσης και ασφάλισης, ενδείκνυται επίσης και για μικρά μπάνια. Η πτυσσόμενη λαβή μπορεί να είναι εξοπλισμένη και με βάση ρολού, ώστε να βρίσκεται σε πιο προσβάσιμη θέση και να αποφεύγονται συστροφές της σπονδυλικής στήλης για την προσέγγισή της.

**ΕΝΔΕΙΞΕΙΣ ΚΑΙ ΑΝΤΕΝΔΕΙΞΕΙΣ:**

Η Πτυσσόμενη Λαβή KING απευθύνεται σε ηλικιωμένα άτομα, χρήστες αναπηρικών αμαξιδίων και σε όσους χρειάζονται πρόσθετη στήριξη κατά τη διάρκεια της χρήσης του μπάνιου. Ο χρήστης θα πρέπει να είναι ικανός να πιάνει γερά την πτυσσόμενη λαβή και να διαθέτει επαρκή αυτονομία.

**ΠΡΟΕΙΔΟΠΟΙΗΣΕΙΣ ΑΣΦΑΛΕΙΑΣ ΚΑΙ ΣΥΜΒΟΥΛΕΣ:**

- Δεν πρέπει να γίνεται υπέρβαση του μέγιστου βάρους χρήστη που αναφέρεται στις οδηγίες.
- Πριν από οποιαδήποτε χρήση, βεβαιωθείτε ότι η πτυσσόμενη λαβή είναι καλά στερεωμένη στον τοίχο.
- Κατά τη διάρκεια της συναρμολόγησης, τηρείτε αυστηρά τις οδηγίες του Εγχειριδίου Χρήσης.
- Μην τροποποιείτε την πτυσσόμενη λαβή με οποιονδήποτε τρόπο.
- Μην χρησιμοποιείτε την πτυσσόμενη λαβή εάν έχει υποστεί ζημιά ή παραμορφωθεί με οποιονδήποτε τρόπο. Τυχόν ρωγμές και παραμορφώσεις μπορεί να επηρεάσουν σημαντικά την απόδοση και την ασφάλεια του προϊόντος.
- Μην πιάνετε την πτυσσόμενη λαβή με λαδωμένα χέρια. Η ολισθηρή επιφάνεια μπορεί να μειώσει την ικανότητα στήριξης και να προκληθεί πτώση.
- Μην χρησιμοποιείτε την πτυσσόμενη λαβή για σκοπό διαφορετικό από τον προβλεπόμενο: δεν πρέπει να χρησιμοποιείται ως σκάλα.
- Η πτυσσόμενη λαβή δεν πρέπει να αποθηκεύεται σε εξωτερικό χώρο.
- Μην τοποθετείτε το κεφάλι ή τα χέρια σας στον σωλήνα σχήματος U, διότι υπάρχει ο κίνδυνος παγίδευσης.
- Μην τοποθετείτε τα χέρια και τα δάχτυλά σας κοντά στον μηχανισμό αναδίπλωσης και μετακινείτε πάντα τη λαβή πιάνοντας μόνο τον σωλήνα σχήματος U.
- Μετακινείτε πάντα αργά τη λαβή όταν αλλάζετε τη θέση της από κάθετη σε οριζόντια και αντιστρόφως.

**ΠΛΗΡΟΦΟΡΙΕΣ ΣΧΕΤΙΚΑ ΜΕ ΤΗ ΣΥΝΤΗΡΗΣΗ:**

Η συντήρηση των προϊόντων συνίσταται στις διαδικασίες καθαρισμού και απολύμανσης. Για την εξασφάλιση της ασφαλούς χρήσης και την τήρηση των σωστών κανόνων υγιεινής, ο χρήστης θα πρέπει να εκτελεί αυτές τις διαδικασίες πριν από κάθε χρήση.

Ο χρήστης πρέπει να επιβεβαιώνει τη δομική ακεραιότητα του προϊόντος και των εξαρτημάτων του και πρέπει να ελέγχει τη σύσφιξη των βιδών. Για τις διαδικασίες καθαρισμού και απολύμανσης, ακολουθήστε τα παρακάτω βήματα:

1. Φορέστε γάντια.
2. Αφαιρέστε την ορατή βρωμιά προτού προχωρήσετε σε βαθύτερη απολύμανση.
3. Χρησιμοποιήστε νερό ή μη επιθετικό απορρυπαντικό για τη διαδικασία καθαρισμού.
4. Σκουπίστε με ένα στεγνό και καθαρό πανί.

**ΠΡΟΫΠΟΘΕΣΕΙΣ ΕΠΑΝΑΧΡΗΣΙΜΟΠΟΙΗΣΗΣ:**

Το προϊόν μπορεί να επαναχρησιμοποιηθεί και από άλλους χρήστες. Προτού επαναχρησιμοποιηθεί από άλλο άτομο, το προϊόν θα πρέπει να καθαρίζεται και να απολυμαίνεται σωστά. Προτού παραχωρήσετε το προϊόν σε άλλους, θα πρέπει να ελέγχεται από ειδικευμένους μεταπωλητές.

**ΣΩΣΤΗ ΔΙΑΔΙΚΑΣΙΑ ΑΠΟΡΡΙΨΗΣ:**

Μην απορρίπτετε το προϊόν μαζί με τα κοινά οικιακά απορρίμματα. Συμβουλευτείτε τις τοπικές αρχές σχετικά με τη σωστή και περιβαλλοντικά φιλική διαδικασία απόρριψης.

**ΑΝΑΦΟΡΑ ΑΤΥΧΗΜΑΤΟΣ:**

Εάν το προϊόν εμπλακεί σε σοβαρό ατύχημα, επικοινωνήστε με τον κατασκευαστή του προϊόντος στη διεύθυνση [info@imglobaldesign.com](mailto:info@imglobaldesign.com) και με την αρμόδια αρχή της χώρας σας

<b>REF</b>	Κωδικός προϊόντος	<b>LOT</b>	Αριθμός παρτίδας
<b>CE</b>	Ιατρική συσκευή σύμφωνα με την ΚΑΝΟΝΙΣΜΟΣ (ΕΕ) 2017/745		Παραγωγός
<b>SN</b>	Σειριακός αριθμός		Ημερομηνία παραγωγής
<b>MD</b>	Ιατροτεχνολογικό προϊόν		Διαβάστε προσεκτικά τις οδηγίες χρήσης

**ΟΡΟΙ ΕΓΓΥΗΣΗΣ GIMA**

Ισχύει η τυπική εγγύηση B2B της Gima διάρκειας 12 μηνών.