



GIMA

PROFESSIONAL MEDICAL PRODUCTS

DEAMBULATORE ASCELLARE
AXILLARY WALKING FRAME
DÉAMBULATEUR AXILLAIRE
GEHILF MIT ACHSELSTÜTZE
ANDADOR AXILAR
ANDARILHO AUXILIAR
ΠΕΡΙΠΑΤΗΤΗΡΑΣ ΜΕ ΥΠΟΜΑΣΧΑΛΙΑ
AXILÄR GÅNGRAM

È necessario segnalare qualsiasi incidente grave verificatosi in relazione al dispositivo medico da noi fornito al fabbricante e all'autorità competente dello Stato membro in cui si ha sede.

All serious accidents concerning the medical device supplied by us must be reported to the manufacturer and competent authority of the member state where your registered office is located.

Il est nécessaire de signaler tout accident grave survenu et lié au dispositif médical que nous avons livré au fabricant et à l'autorité compétente de l'état membre où on a le siège social.

Jeder schwere Unfall im Zusammenhang mit dem von uns gelieferten medizinischen Gerät muss unbedingt dem Hersteller und der zuständigen Behörde des Mitgliedsstaats, in dem das Gerät verwendet wird, gemeldet werden.

Es necesario informar al fabricante y a la autoridad competente del Estado miembro en el que se encuentra la sede sobre cualquier incidente grave que haya ocurrido en relación con el producto sanitario que le hemos suministrado.

É necessário notificar ao fabricante e às autoridades competentes do Estado-membro onde ele está sediado qualquer acidente grave verificado em relação ao dispositivo médico fornecido por nós.

Σε περίπτωση που διαπιστώσετε οποιοδήποτε σοβαρό περιστατικό σε σχέση με την ιατρική συσκευή που σας παρέχουμε θα πρέπει να το αναφέρετε στον κατασκευαστή και στην αρμόδια αρχή του κράτους μέλους στο οποίο βρίσκεστε.

Det är nödvändigt att meddela tillverkaren och de behöriga myndigheterna i den berörda medlemsstaten, om alla allvariga olyckor som inträffat i samband med den medicintekniska utrustning som levererats av oss.

REF YDL03 (GIMA 43134)



INTCO MEDICAL (HK) CO., LTD
FLAT/RM 19C, LOCKHART CENTRE, 301-307
LOCKHART ROAD, WAN CHAI, HONG KONG, P.R. China
Made in China

Importato da/Imported by/Importé par/ Eingeführt von
Importado por/Eισαγωγή από/Importerad av:

Gima S.p.A.
Via Marconi, 1 - 20060 Gessate (MI) Italy
gima@gimaitaly.com - export@gimaitaly.com
www.gimaitaly.com



EC REF MedNet EC-REP GmbH
Borkstrasse 10, 48163 Muenster, Germany



ΟΔΗΓΙΕΣ ΧΡΗΣΗΣ

Τοποθετήστε το διπλωμένο πλαίσιο στο έδαφος και ελέγξτε τα τέσσερα ροδάκια και τις ασφάλειες κλειδώματος.

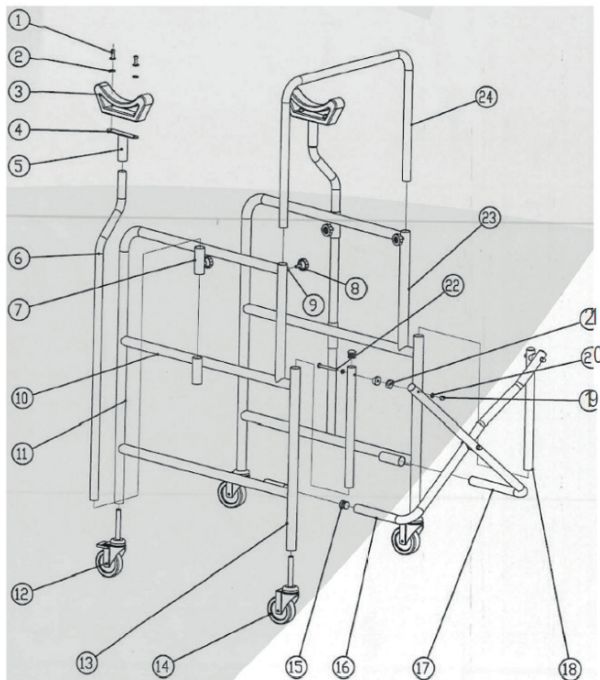
Εισάγετε την κάθετη ράβδο σύνδεσης (24) μέσα στον ευθύ σωλήνα (23) του τμήματος στήριξης βραχίονα και έπειτα χρησιμοποιήστε τη λαβή (8) για να την ασφαλίσετε.

Εισάγετε τα δύο στηρίγματα βραχίονα με τη χειρολαβή στον σταθερό σωλήνα (7) και ασφαλίστε

τα στο επιθυμητό ύψος μέσω της λαβής ρύθμισης. Μπορείτε εύκολα να τοποθετήσετε ή να αφαιρέσετε το κάθισμα από το πλαίσιο χάρη στα 4 άγκιστρα που διαθέτει.

Για να περπατήσετε με τον περιπατητήρα σηκώστε τον, τοποθετήστε τον μπροστά σας και έπειτα, αφού βεβαιωθείτε ότι και τα τέσσερα πόδια του είναι καλά στερεωμένα επάνω στο έδαφος, κάντε ένα βήμα τη φορά.

Μέγιστο βάρος: 120kg



1. Πριτσίνι
2. Ροδέλα
3. Στήριγμα μασχάλης
4. Σταθερό μέρος
5. Σταθερός σωλήνας για εγκάρσια ράβδο
6. Σωλήνας στηρίγματος μασχάλης
7. Υποδοχή σωλήνα στηρίγματος μασχάλης
8. Λαβή ρύθμισης
9. Σταθερό παξιμάδι
10. Σταθερός οδηγός
11. Ευθύ σωλήνας τμήματος στήριξης βραχίονα
12. Ροδάκια με κλειδωμα
13. Πίσω ευθύ σωλήνας
14. Ροδάκια χωρίς κλειδωμα
15. Σωληνωτό στοιχείο σύνδεσης
16. Εγκάρσια ράβδος
17. Εγκάρσια ράβδος
18. Ράβδος-οδηγός
19. Πλαστικό τυφλό παξιμάδι
20. Επίπεδη ροδέλα
21. Ροδέλα εγκάρσιας ράβδου
22. Βίδα εγκάρσιας ράβδου
23. Ευθύ σωλήνας τμήματος στήριξης βραχίονα
24. Κάθετη ράβδος σύνδεσης

	Παραγωγός		Διατηρείται σε δροσερό και στεγνό περιβάλλον
	Διαβάστε προσεκτικά τις οδηγίες χρήσης		Κρατήστε το μακριά από ηλιακή ακτινοβολία
	Κωδικός προϊόντος		Αριθμός παρτίδας
	Ημερομηνία παραγωγής		Ιατροτεχνολογικό προϊόν
	Εξουσιοδοτημένος Αντιπρόσωπος στο Η.Β		Προσοχή: διαβάστε προσεκτικά τις οδηγίες (ενστάσεις)
	Ιατρική συσκευή σύμφωνα με την ΚΑΝΟΝΙΣΜΟΣ (ΕΕ) 2017/745		

ΟΡΟΙ ΕΓΓΥΗΣΗΣ GIMA

Ισχύει η τυπική εγγύηση B2B της Gima διάρκειας 12 μηνών.