

**CARRELLO PORTAMEDICINALI**  
**MEDICINE TROLLEY**  
**CHARIOT MÉDICAL**  
**CARRO DE MEDICAMENTO**  
**CARRINHO DE MEDICAMENTOS**  
**MEDIZINWAGEN**  
**ΤΡΟΧΗΛΑΤΟ ΝΟΣΗΛΕΙΑΣ**  
**WÓZEK MEDYCZNY**  
**ČARUCIOR MEDICAL**

**VOZÍK NA LÉKY**  
**MEDICINTEKNISK VAGN**  
**MEDICIJNWAGEN**  
**MEDICINSKA KOLICA**  
**GYÓGYSZERES KOCSI**  
**МЕДИЦИНСКА КОЛИЧКА**  
**LÄÄKEVAUNU**  
**MEDICININIS VEŽIMĒLIS**

MANUALE D'USO – USER MANUAL – MODE D'EMPLOI – MANUAL DE USO - MANUAL DO USUÁRIO -  
BENUTZERHANDBUCH - ΕΓΧΕΙΡΙΔΙΟ ΧΡΗΣΤΗ - INSTRUKCJA OBSŁUGI - MANUAL DE UTILIZARE - UŽIVATELSKÝ  
MANUÁL - ANVÄNDARMANUAL - HANDLEIDING - KORISNIČKI PRIRUČNIK - HASZNÁLATI UTASÍTÁS -  
РЪКОВОДСТВО ЗА УПОТРЕБА - ΟΗΓΕΚΙΡJA - VARTOTOJO VADOVAS

**REF SKR054-MT (Gima 45725)**

Fabbricante / Manufacturer / Fabricant / Fabricante / Fabricante  
/ Hersteller / Κατασκευαστής / Producent / Producent / Výrobce /  
Tillverkare / Fabrikant / Proizvođači / Gyártó / производител / Valmistaja  
/ Gamintojas:  
**Jiangsu Saikang Medical Equipment Co.,Ltd**  
No. 35 Lehong Road, Modern Agriculture Demonstration Park, Zhangjia-  
gang City, Jiangsu Province, China  
Made in China

Importato da / Imported by / Importé par / Importado por / Importado  
por / Importiert von / Εισάγεται από / Importowane przez / Importat de /  
Importováno / Importerad av / Geïmporteerd door / Uvezao / Importálja  
/ Внесен от / Maahantuoja / Importavo / :  
**Gima S.p.A.**  
Via Marconi, 1 - 20060 Gessate (MI) Italy  
gima@gimaitaly.com - export@gimaitaly.com  
www.gimaitaly.com

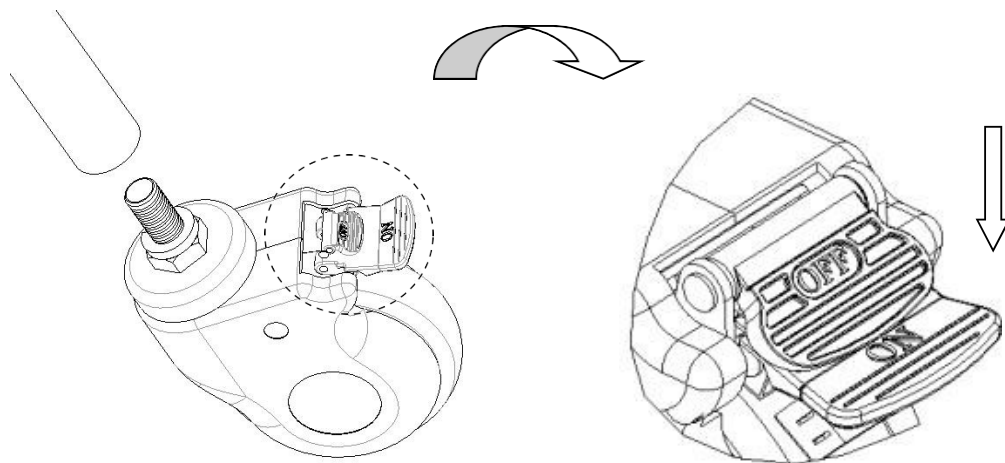
### 1. GÖRGŐK FELSZERELÉSE

A gyártónak, illetve a székhely szerinti tagállam illetékes hatóságának jelezni kell bármilyen olyan súlyos balesetet, amely az általunk szállított orvostechnikai eszközzel kapcsolatban történt.

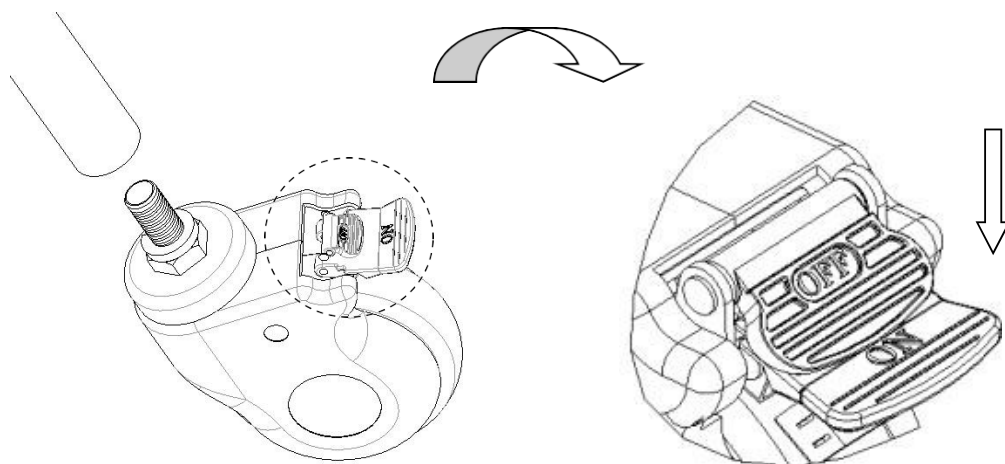
**1****2****3**

### 2. GÖRGŐK HASZNÁLATA

Görgők blokkolása: Miután az érzéstelenítő kocsi a kívánt helyzetbe tolta, nyomja meg a lábával az ON gombot, és rögzítse a görgőt, egy kattanással, az alábbi ábra szerint.



A görgő kioldása: Nyomja meg a lábával az OFF gombot, és oldja ki a görgőt, egy kattanással.



**3. HIBÁK KIZÁRÁSA**

Gyakori hibák	Lehetséges okok	Kiküszöbölési módszer
A teljes kocsi nehézkes mozgatása	<ol style="list-style-type: none"> <li>1. A görgő le van blokkolva a fék kioldása nélkül</li> <li>2. A görgő sérült</li> </ol>	<ol style="list-style-type: none"> <li>1. Engedje ki a féket</li> <li>2. Cserélje le a görgőt</li> </ol>

**4. KARBANTARTÁS**

1. Az érzéstelenítő kocsi biztonságos használatához az érzéstelenítő kocsi rendszeres biztonsági vizsgálatát kell elvégezni. Ajánlott hathavonta ellenőrizni, hogy a csatlakozások nem lazát, és hogy a működés normális.
2. Amikor az érzéstelenítő kocsi váza elöregszik és elér egy bizonyos szervizelési időt, az altatókocsi fém része és az altatókocsi keretének műanyag részei újrahasznosíthatók.
3. Használat közben ne karcolja meg a panelt éles eszközökkel vagy késsel, és gyakran tisztítsa meg, hogy tiszta és száraz maradjon.
4. Ha a panel véletlenül foltos lesz, ajánlott megtisztítani. Ne használjon lúgos vagy korrozív vegyszereket az érzéstelenítő kocsi tisztításához, mert a rozsdamentes acél felület elrozsdásodik.
5. Rendszeresen ellenőrizze a görgőket, hogy elkerülje az ütközést vagy a túlterhelést, ami károsíthatja a görgőket.
6. Tilos a görgőket fékezéskor fékezésre kényszeríteni, ami a fékrendszer károsodását okozza.
7. A kerék gumifelületének kopása szemrevételezéssel észlelhető. Fonal és egyéb anyagok a kerék köré tekeredhetnek; távolítsa el a kerék csavarjait és anyáit, tisztítsa meg a kereket, és ellenőrizze, hogy a kerék csapágya nem sérült-e. Ha a részek nem károsodtak, szerelje vissza, és ismét használhatja.
8. A használt idő, a kopás és az elhasználódás alapján ítélje meg a kerék cseréjének szükségességét, és ügyeljen, hogy a tengelycsavarok és anyák jól legyenek összerakva és csatlakoztatva. Ha lehetséges, használjon rögzítő alátéteket vagy rögzítőanyákat, hogy segítse ezt a folyamatot.
9. Fékkal ellátott görgők esetében rendszeresen ellenőrizni kell a fékek megfelelő működését. Ellenőrizze a fékeket naponta egyszer vagy használat előtt. Többszörös fékező görgőkkel ellátott érzéstelenítő kocsi esetében egyszerre csak egy fékező görgőt lehet blokkolni, amely lehetővé teszi, hogy kipróbálja és tolja az érzéstelenítő kocsit, továbbá ellenőrizze, hogy az összes görgő fékező teljesítménye megfelelő-e. Ha a fékezési funkció nem működik a kerék kopása vagy sérülése miatt, azonnal cserélje le a kerekeket, és ismét vizsgálja meg a fékező rendszert.
10. Ha a görgő fékrendszer mechanizmusa sérült és a féket meg kell javítani vagy le kell cserélni, forduljon az ügyfélszolgálathoz vagy a cégünk által ajánlott hivatalos viszonteladóhoz. Akárhányszor lecseréli a fékeket, a görgők fékrendszerét ellenőrizni kell.

**5. CSOMAGOLÁS, SZÁLLÍTÁS, TÁROLÁS**

1. A kocsi csomagolása a szerződés vagy a termék szabványa alapján történik.
2. Ne tolja gyorsan, kerülje az erős rezgést, és a kocsit szállítása közben ne tegye ki napfénynek és esőnek.
3. A kocsi tárolási körülményei:
  - a) Környezeti hőmérséklet: +5°C ~ +40°C.
  - b) Relatív páratartalom: ≤ 85%.
  - c) Légköri nyomás: 70 kPa ~ 106 kPa.
  - d) A maximális terhelés 50 kg

**GIMA JÓTÁLLÁSI FELTÉTELEK**

A 12 hónapos Gima B2B standard jótállás érvényes.