



# GIMA

PROFESSIONAL MEDICAL PRODUCTS

**CARRELLO PORTABIANCHERIA A 3 RIPIANI**

**LAUNDRY TROLLEY 3**

**CHARIOT À LINGE 3 RAYONS**

**CARRO DE LAVANDERÍA 3 ESTANTES**

**CARRINHO DE LAVANDARIA 3**

**PRATELEIRAS**

**WÄSCHWEGABE MIT 3 ABLAGEN**

**ΤΡΟΧΗΛΑΤΟ ΙΜΑΤΙΣΜΟΥ 3 ΡΑΦΙΩΝ**

**WÓZEK DO TRANSPORTU BRUDNEJ**

**BIELIZNY Z 3 PÓŁKAMI**

**CĂRUCIOR PENTRU RUFE 3 RAFTURI**

**VOZÍK NA PRÁDLO SE 3 POLICEMI**

**TVÄTTVAGN 3 HYLLOR**

**WASGOEDWAGEN 3 SCHAPPEN**

**KOLICA ZA VEŠ 3 POLICE**

**SZENNYES KOCSI 3 POLCOS**

**КОЛИЧКА ЗА ПРАHE 3 НИВА**

**PESUVAUNU 3 HYLLYÄ**

**SKALBINIŲ VEŽIMĖLIS SU 3**

**LENTYNOMIS**

MANUALE D'USO – USER MANUAL – MODE D'EMPLOI – MANUAL DE USO - MANUAL DO USUÁRIO -  
BENUTZERHANDBUCH - ΕΓΧΕΙΡΙΔΙΟ ΧΡΗΣΤΗ - INSTRUKCJA OBSŁUGI - MANUAL DE UTILIZARE - UŽIVATELSKÝ  
MANUÁL - ANVÄNDARMANUAL - HANDLEIDING - KORISNIČKI PRIRUČNIK - HASZNÁLATI UTASÍTÁS -  
РЪКОВОДСТВО ЗА УПОТРЕБА - ΟΗΓΕΚΙΡΙΑ - VARTOTOJO VADOVAS



**REF SKH027 (Gima 45913)**

Fabbricante / Manufacturer / Fabricant / Fabricante / Fabricante  
/ Hersteller / Κατασκευαστής / Producent / Producent / Výrobce /  
Tillverkare / Fabrikant / Proizvođači / Gyártó / производитель / Valmistaja  
/ Gamintojas:

**Jiangsu Saikang Medical Equipment Co.,Ltd**

No. 35 Lehong Road, Modern Agriculture Demonstration Park, Zhangjia-  
gang City, Jiangsu Province, China

Made in China

Importato da / Imported by / Importé par / Importado por / Importado  
por / Importiert von / Εισάγεται από / Importowane przez / Importat de /  
Importováno / Importerad av / Geïmporteerd door / Uvezao / Importálja  
/ Внесен от / Maahantuoja / Importavo / :

**Gima S.p.A.**

Via Marconi, 1 - 20060 Gessate (MI) Italy

[gima@gimaitaly.com](mailto:gima@gimaitaly.com) - [export@gimaitaly.com](mailto:export@gimaitaly.com)

[www.gimaitaly.com](http://www.gimaitaly.com)

## KÉZIKÖNYV BEVEZETŐ

**Megjegyzés:** Olvassa el figyelmesen ezt a kézikönyvet, és szigorúan kövesse a lépéseket a telepítés és a használat előtt. Az összes felhasználónak ismernie kell a kézikönyvet és az óvintézkedéseket.

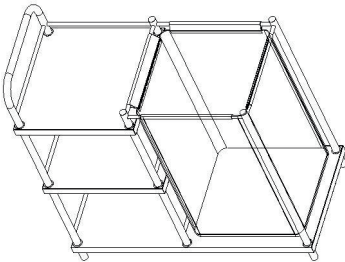
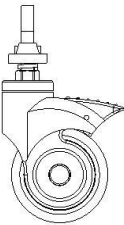
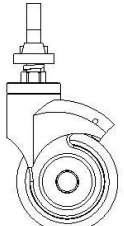
- Ez a kézikönyv az SKH027 szennyes kocsihoz vonatkozik. Tartalmazza a telepítési módot, a használati utasítást és a karbantartási ellenőrzési pontokat.
- A kézikönyvben található grafikonok csak tájékoztató jellegűek. A tényleges használat során nézze meg a valódi tárgyat.
- A jelen felhasználói kézikönyv tartalmazza a termék leírását, utasításait, karbantartási és műszaki paramétereit.
- Ha kérdés merül fel, forduljon az ügyfélszolgálati központhoz vagy a forgalmazóhoz.
- Bárki aki a jelen terméket használja vagy működteti el kell, hogy olvassa és be kell tartsa az utasításokat.
- Néhány váratlan helyzet kivételével a felhasználóknak ismerniük kell a használatot és az óvintézkedéseket.

## 1. TELEPÍTÉSI ÚTMUTATÓ

### 1.1 Szabványos kiegészítők listája

A csomagolódoboz kinyitása után ellenőrizze, hogy a következő részek teljesek-e a csomagolódobozban:

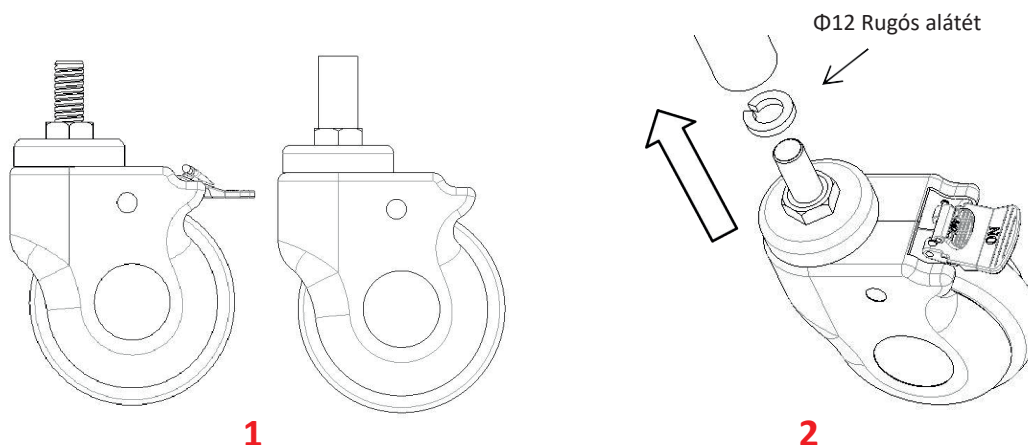
A táblázat:

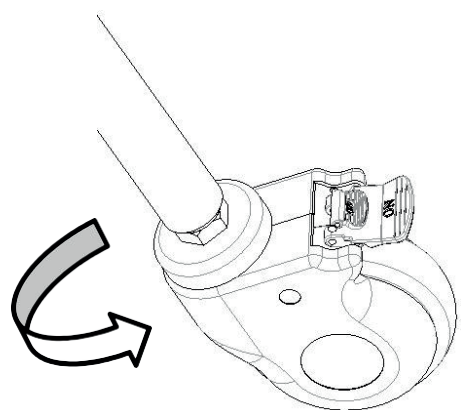
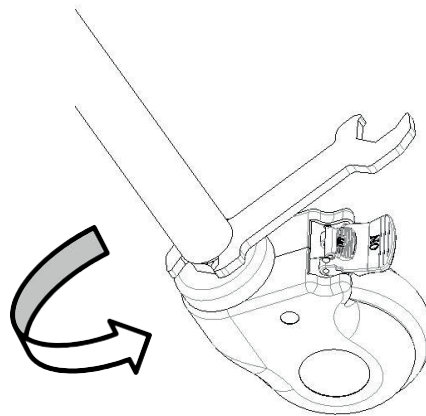
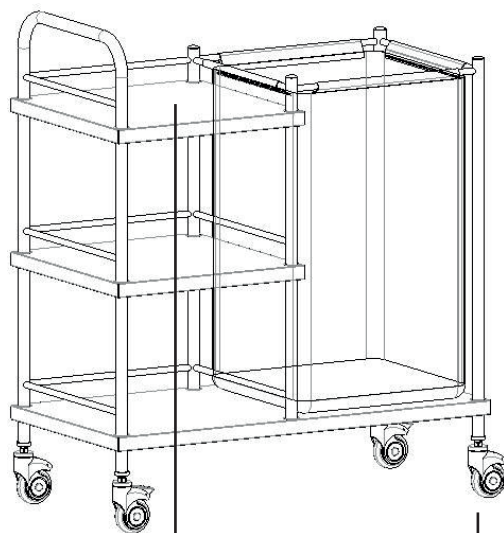
SZ.	Név	Kép	Jellemzők	Menny.	Egység
1	Fő test		L900*W450*H930mm	1	pc
2	Görgő fékkel		7,6 cm görgő fékkel	2	db
3	Görgő fék nélkül		7,6 cm görgő fék nélkül	2	db

### 1.2 Görgők telepítése

Fektessen le egy védőréteget, és fordítsa fejjel lefelé a szennyes kocsi testét;

Vegye ki a  $\Phi 12$  rugós alátétet a csavarcsomagból, helyezze be a görgőt a csőbe és húzza meg az óramutató járásával megegyező irányba, majd húzza meg egy imbuszkulccsal.



**3****4****2. HASZNÁLATI MÓD****1**

1-Fő test

**2**

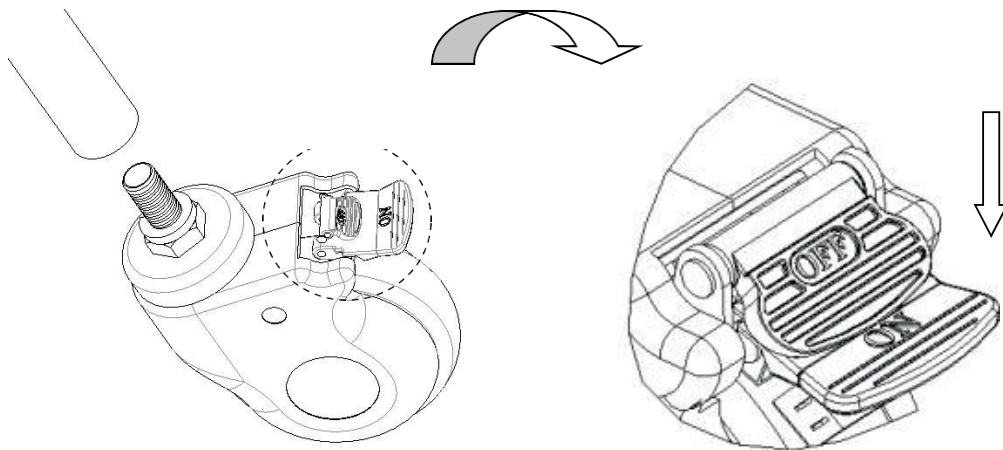
2-Görgők

Szennyes kocsi méret	Hossz	mm	900
	Szélesség		450
	A kocsi magassága a talajtól		1050
Súly	Biztonságos teherbírás	Kg	50

**2.1 Görgők használata**

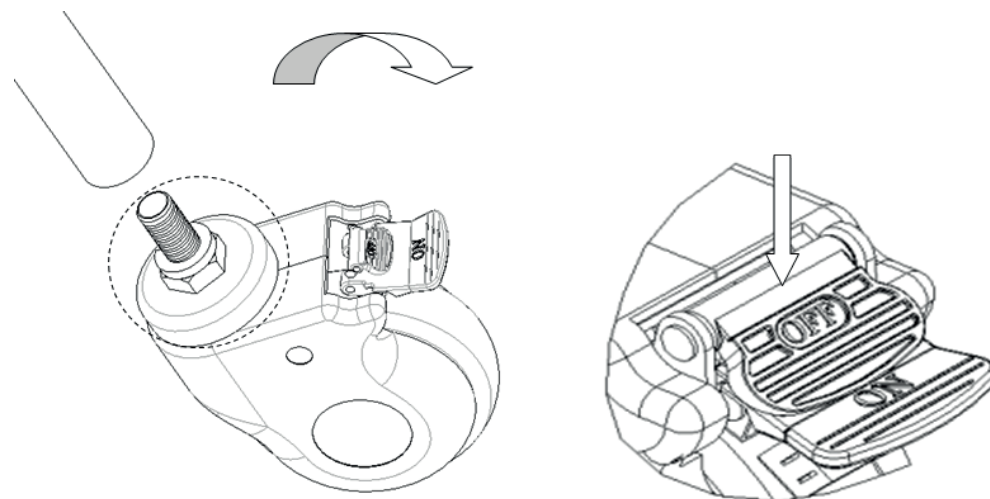
**2.1.1 Görgők blokkolása:**

Miután a kocsi a kívánt helyzetbe tolta, nyomja meg a gombot, és rögzítse a görgőt, egy kattanással, az alábbi ábra szerint.



**2.1.2 A görgő kioldása:**

Emelje fel a lábával a gombot, és oldja ki a görgőt, egy kattanással.



**3. HIBÁK KIZÁRÁSA**

Gyakori hibák	Lehetséges okok	Kiküszöbölési módszer
A teljes kocsi nehézkes mozgatása	1. A görgő le van blokkolva a fék kioldása nélkül 2. A görgő sérült	1. Fék kioldása 2. Görgő cseréje

**4. SZENNYES KOCSI - KARBANTARTÁS**

1. A szennyes kocsi biztonságos használatához a szennyes kocsi rendszeres biztonsági vizsgálatát kell elvégezni. Ajánlott hathavonta ellenőrizni, hogy a csatlakozások nem lazát, és hogy a működés normális.
2. Amikor a szennyes kocsi váza elöregszik és elér egy bizonyos szervizelési időt, a szennyes kocsi fém része és a rozsdamentes acélváz műanyag részei újrahasznosíthatók.
3. Használat közben ne karcolja meg a panelt éles eszközökkel vagy késsel, és gyakran tisztítsa meg, hogy tiszta és száraz maradjon.
4. Ha a panel véletlenül foltos lesz, ajánlott megtisztítani. Ne használjon lúgos vagy korrozív vegyszereket a szennyes kocsi tisztításához, mert a rozsdamentes acél felület elrozsdásodik.
5. Rendszeresen ellenőrizze a görgőket, hogy elkerülje az ütközést vagy a túlterhelést, ami károsíthatja a görgőket.
6. Tilos a görgőket fékezéskor fékezésre kényszeríteni, ami a fékrendszer károsodását okozza.
7. A kerék gumifelületének kopása szemrevételezéssel észlelhető. Fonal és egyéb anyagok a kerék köré tekeredhetnek; távolítsa el a kerék csavarjait és anyáit, tisztítsa meg a kereket, és ellenőrizze, hogy a kerék csapágya nem sérült-e. Ha a részek nem károsodtak, szerelje vissza, és ismét használhatja.
8. A használt idő, a kopás és az elhasználódás alapján ítélje meg a kerék cseréjének szükségességét, és ügyeljen, hogy a tengelycsavarok és anyák jól legyenek összerakva és csatlakoztatva. Ha lehetséges, használjon rögzítő alátéteket vagy rögzítőanyákat, hogy segítse ezt a folyamatot.
9. Fékkal ellátott görgők esetében rendszeresen ellenőrizni kell a fékek megfelelő működését. Ellenőrizze a fékeket naponta egyszer vagy használat előtt. Többszörös fékező görgőkkel ellátott szennyes kocsi esetében egyszerre csak egy fékező görgőt lehet blokkolni, amely lehetővé teszi, hogy kipróbálja és tolja a szennyes kocsi, továbbá ellenőrizze, hogy az összes görgő fékező teljesítménye megfelelő-e. Ha a fékezési funkció nem működik a kerék kopása vagy sérülése miatt, azonnal cserélje le a kerekeket, és ismét vizsgálja meg a fékező rendszert.
10. Ha a görgő fékrendszer mechanizmusa sérült és a féket meg kell javítani vagy le kell cserélni, forduljon az ügyfélszolgálatához vagy a cégünk által ajánlott hivatalos viszonteladóhoz. Akárhányszor lecseréli a fékeket, a görgők fékrendszerét ellenőrizni kell.

### 5. CSOMAGOLÁS, SZÁLLÍTÁS, TÁROLÁS

1. A szennyes kocsi csomagolása a szerződés vagy a termék szabványa alapján történik.
2. Ne tolja gyorsan, kerülje az erős rezgést, és a szennyes kocsit szállítása közben ne tegye ki napfénynek és esőnek.
3. A szennyes kocsi tárolási körülményei:
  - a) Környezeti hőmérséklet:  $-40^{\circ}\text{C} \sim 70^{\circ}\text{C}$ .
  - b) Relatív páratartalom:  $\leq 95\%$ .
  - c) Légköri nyomás:  $500\text{hPa} \sim 1060\text{ hPa}$ .Max terhelés 50 Kg

### 6. ÜGYFÉLSZOLGÁLAT

1. Őrizze meg megfelelően a géphez mellékelt fájlokat és a termék számláit, és ezeket a fájlokat mutassa be, amikor a cég a termékre garanciális beavatkozást és karbantartást végez.
2. Ha bármi probléma merül fel a használat során, időben forduljon cégünkhöz, hogy időben alapos és gyors műszaki támogatást és karbantartási szolgáltatást nyújtsunk.
3. Az eladás napjától, ha a termék a specifikációnak megfelelő beszerelés és használat mellett meghibásodik vagy megsérül, a termék egy év ingyenes jótállást és élethosszig tartó karbantartási szolgáltatást élvez a „tanúsítvány” vagy a számla felmutatásával.
4. A vásárlás napjától számított egy éven belül, ha a termék valóban megsérült, vagy minőségi probléma miatt nem működik megfelelően, a cég ingyenes javítást biztosít a felhasználóknak.
5. Élethosszig tartó szolgáltatás a gyártótól: JIANGSU SAIKANG MEDICAL EQUIPMENT CO LTD

### GIMA JÓTÁLLÁSI FELTÉTELEK

A 12 hónapos Gima B2B standard jótállás érvényes