



GIMA

PROFESSIONAL MEDICAL PRODUCTS

SUPPORTO MOBILE PER 23456

MOBILE STAND FOR 23456

MANUALE D'USO – USER MANUAL

REF GIMA 23458

Importato da/Imported by
Gima S.p.A.
Via Marconi, 1 - 20060 Gessate (MI) Italy
gima@gimaitaly.com - export@gimaitaly.com
www.gimaitaly.com
Made in China



ACCESSORI PER L'INSTALLAZIONE



X 1
Palo



X 1
Vassoio



X 5
Rotelle



X 1
Base



X 1
Asta pieghevoue

Cassetta delle parti di ricambio



X 6
Viti (M3*10)



X 6
Spessori delle viti



X 1
Viti (M6*10)



X 1
Viti(M8)



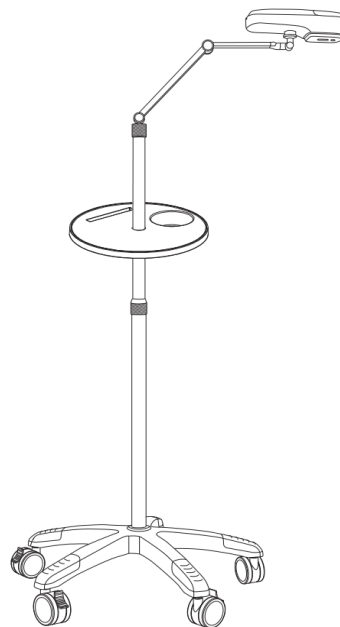
X 1
Supporto



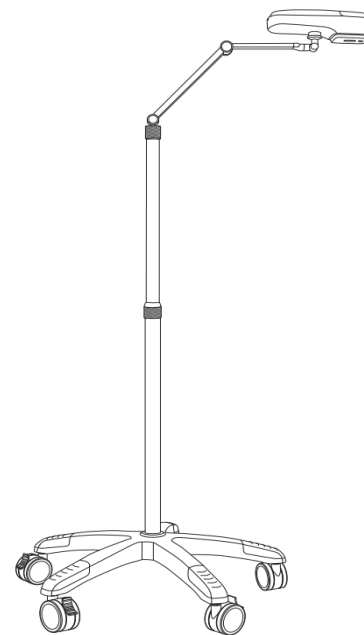
X 1
Base del vassoio



5mm 4mm 3mm
Chiave esagonale



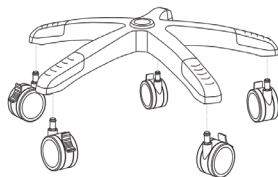
Tipo A



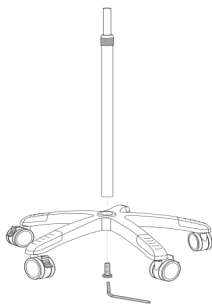
Tipo B



Questo prodotto contiene parti di piccole dimensioni; tenerle lontane dai bambini.

PASSAGGIO 1: INSTALLARE LA BASE DEL SUPPORTO / IL PALO

Inserire con forza cinque rotelle nel foro della base per renderla stabile.



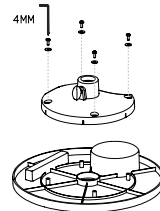
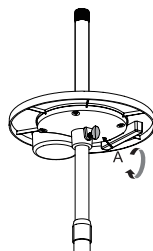
Inserire il palo nella base e fissare la vite (M) con la chiave dalla parte inferiore della base.

Allentare la manopola, estrarre il palo interno ad un'altezza adeguata e quindi stringere la manopola, assicurandosi che sia ben serrata.

**PASSAGGIO 2: MONTARE IL VASSOIO**

Si tratta di una fase opzionale in base alle esigenze del cliente. Il vassoio può contenere gli strumenti dell'infermiere per le iniezioni.

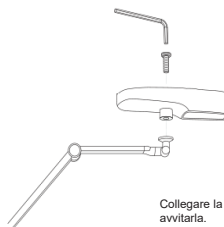
Collegare la base del vassoio e il vassoio con la vite (M3*10) e lo spessore della vite.



Montare il vassoio partendo dall'alto del palo, regolarlo nella posizione appropriata e stringere la manopola A

PASSAGGIO 3: INSTALLAZIONE DEL TUBO/SUPPORTO

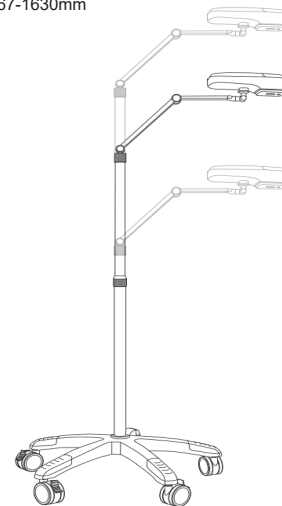
Mettere la manopola sul palo, quindi stringerla completamente.



Collegare la traversa del supporto all'adattatore e avvitarla.

FUNZIONALITÀ DEL PRODOTTO

Altezza: 667-1630mm

**REGOLAZIONE DELLA TENSIONE**

Regolare la tensione dell'attrezzatura tramite la chiave.

