

ISTRUZIONI D'USO ANOSCOPIO MONOUSO REF.0601

Leggete e rispettate le istruzioni per l'uso e conservatele per riferimenti futuri.

Informazioni di sicurezza

Campo di applicazione: gli anoscopi monouso dovrebbero essere utilizzati solo una volta. Dovrebbero essere connessi alla Testina-strumenti per tubi con illuminazione a fibre ottiche ed usati solo per esami e trattamenti del condotto anale. Per un funzionamento sicuro: utilizzare unicamente fonti di alimentazione previste per un utilizzo nell'ambito medico. I tubi vanno inseriti solamente se provvisti del relativo mandrino e quando sono stati fissati alla Testina-strumenti.

1. Preparazione dello strumento

Questo è molto semplice, se si seguiranno le seguenti istruzioni.

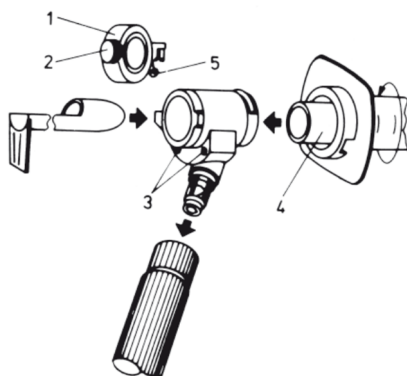
Sbloccare la vite di bloccaggio (2) ed aprire la finestrella (1) che può essere rimossa estraendola dalla Testina-strumento. Collegare la Testina al manico della fonte di luce. Spingere la parte terminale del tubo (4) nella Testina sino all'arresto e bloccarlo girandolo verso destra. Inserire il mandrino.

Applicare del lubrificante sulla punta del mandrino e del tubo.

2. Indicazioni sull'utilizzo durante la visita

La finestrella (1) corredata di un vetro piano, può essere aperta o chiusa in ogni momento. Un leggero avvvitamento della vite (2) è sufficiente per chiudere ermeticamente la testina dello strumento. Per lavorare sotto ingrandimento, applicare la lente in uno dei due fori (3) della testina.

Entrambe sono girevoli per permettere di aprire o chiudere la finestrella.



3. Igienizzazione

1 Testina-strumento

Attenzione: la parte levigata e la superficie delle fibre ottiche della Testina strumento devono essere trattate con molta cura per evitare danneggiamenti che possono condurre ad una riduzione dell'intensità luminosa.

1.1 Pulizia

Si raccomanda il lavaggio con una spazzola morbida e acqua saponata o sola acqua. Se si utilizzano macchine lavatrici o pulitori chimici, si devono seguire le istruzioni dei produttori riguardo alla durata e concentrazione.

Non è ammessa la pulizia ad ultrasuoni.

Dopo la pulizia risciacquare con acqua demineralizzata, ed asciugare a massimo 65 °C.

1.2 Disinfezione

Si raccomanda l'immersione in soluzioni disinfettanti o una soluzione termochimica sino a 65 °C in un'apparecchiatura di disinfezione automatica. Attenersi scrupolosamente alle istruzioni dei produttori riguardo concentrazione e durata. Dopo la disinfezione, sciacquare con acqua sterilizzata ed asciugare con panni sterili.

1.3 Sterilizzazione

Occasionalmente può essere utilizzata l'autoclave, tenendo conto che ripetute sterilizzazioni in autoclave ridurranno la trasmissione di luce e la durata delle fibre ottiche. Questo vale soprattutto nei casi di sterilizzazione rapida in autoclave.

Non è ammessa la sterilizzazione a secco.

4. Accessori

La finestrella e la lente, possono essere sterilizzati secondo i normali metodi. Le doppia palla per insufflazione possono essere trattate con un disinfettante.



Solo per monouso

