

SOEHNLE

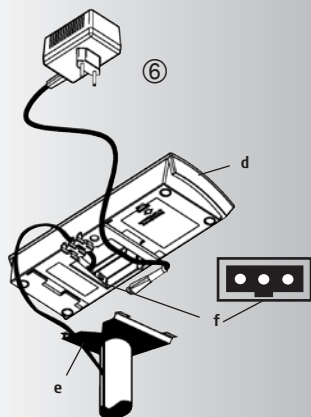
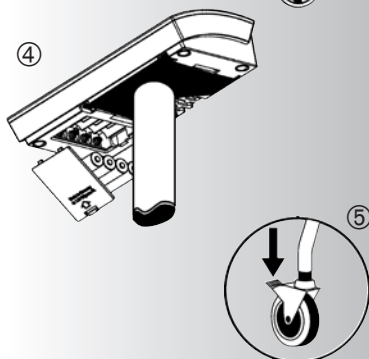
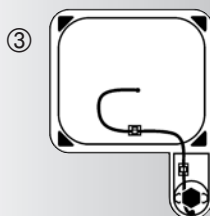
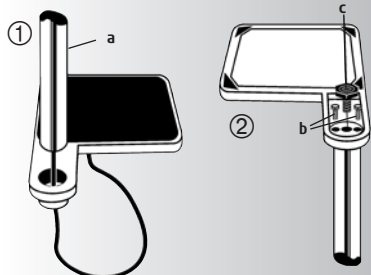
PROFESSIONAL



Bedienungsanleitung	2
Operating Instructions	5
Mode d'emploi	8
Gebruiksaanwijzing	11
Instrucciones de manejo	14
Istruzioni d'uso	17
Início de funcionamento	20
Návod k obsluze	23
Käyttöohje	26
Bruksanvisning (S)	29
Bruksanvisning (N)	32
Brugsanvisning	35
Οδηγίες χρήσης	38
Instrukcja obs ugi	41
Kullanma Kılavuzu	44

7800 • 7801 • 7802 • 7805

Istruzioni di montaggio 7805



1. Inserire lo stelo (a) nell'opportuno alloggiamento della piattaforma. Prestare attenzione affinché il cavo non venga pizzicato!
2. Ribaltare la bilancia ed avvitare le due viti di fissaggio (b). Quindi avvitare il piedino di regolazione (c).
3. Fissare il cavo al fondo della bilancia mediante l'opportuno passacavo.

Messa in funzione

4. Inserire le batterie (4 x 1,5 V, AA) oppure collegare l'alimentatore a rete. Posizionare la bilancia nel luogo d'utilizzo. Assicurarsi che sia posta in modo orizzontale. (Per il modello 7800 mediante il piedino di regolazione).
5. Nel caso della bilancia per sedia a rotelle 7802 bloccare le ruote posteriori. Adesso la bilancia è pronta per l'uso.

Alimentatore

6. La presa (f) per l'alimentatore è situata sulla parete inferiore del display (d). Spingere indietro il display ed estrarlo. Inserire la spina dell'alimentatore e far passare il cavo nel serracavo. Quindi rimontare il display sul supporto (e).

L'alimentatore non è a tenuta stagna e non deve venire a contatto con l'acqua.

Nel caso ciò dovesse succedere o se l'alimentatore presentasse danneggiamenti evidenti, evitare di utilizzare ulteriormente la bilancia mediante l'alimentatore. In tal caso contattare il rivenditore o il centro di assistenza.

Alimentazione

Oltre all'alimentatore e oltre alle batterie allo zinco/carbone oppure alle batterie alcaline (4 x 1,5 V AA), la bilancia può funzionare tramite accumulatori Soehnle Professional.

Tenere presente che, eventuali accumulatori all'interno della bilancia, non vengono ricaricati con un alimentatore. Per ricaricarli è necessario utilizzare un ricaricatore separato, che può essere fornito come accessorio.

Opzione accumulatori

Gli accumulatori sono disponibili come accessorio. Questo kit è composto dagli accumulatori Soehnle Professional, da un ricaricatore e da un'etichetta di sicurezza. Alimentando la bilancia tramite gli accumulatori Soehnle Professional è possibile utilizzare la bilancia senza necessità di alimentazione dalla rete per un massimo fino a 200 ore (a seconda del kit di accumulatori). Durante il processo di ricarica (circa 15 ore) la spia luminosa di controllo sul ricaricatore è accesa. Estraendo e reinserendo lo spinotto piatto dal visore si avvia un nuovo ciclo di ricarica. Se gli accumulatori non vengono utilizzati per un lungo periodo, allora perdono la loro capacità/energia. La piena capacità di carica viene raggiunta dopo circa 3 - 5 ricariche.

Parti di ricambio: accumulatori Soehnle Professional, ricaricatore

Se nella bilancia vengono inseriti degli accumulatori, allora si deve applicare l'opportuna etichetta di sicurezza, che è compresa nella dotazione standard, sul vano porta batterie.

- 1) L'etichetta riporta la seguente scritta: Attenzione! Esercizio tramite accumulatori Soehnle Professional. Non sostituire con batterie di altro tipo!
Attenzione: Quando viene utilizzato il ricaricatore, ma nella bilancia sono inserite delle batterie normali, c'è pericolo di perdite e di esplosione. Se si desidera utilizzare nuovamente batterie normali, occorre sostituire il ricaricatore con l'alimentatore originale.

- 2) Il ricaricatore è riconoscibile da una spia (LED) incorporata nella custodia.

Utilizzo della bilancia




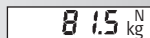
Inserire la bilancia.

Sul display viene visualizzato il controllo dei segmenti "888888", dopo di che "0". La bilancia è pronta per l'uso.

Tarare



E' possibile predisporre asciugamani o cuscini e tarare opportunamente la bilancia. A tale scopo, dopo averli predisposti, premere il tasto . Viene visualizzato "0". La bilancia è pronta per l'uso.



Dopo la prima taratura, sul display viene indicato per informazione "N" (Netto). Tale "N" viene cancellato solo spegnendo la bilancia.


Spegnimento



Quando la bilancia è azzerata, premere il tasto .

Se la bilancia viene alimentata da batterie o da accumulatori è attivata la funzione d'autospegnimento. Se la bilancia rimane azzerata per più di due minuti, la bilancia si spegne automaticamente.

Cambio dell'unità di peso

Il cambio dell'unità di peso è possibile in ogni momento premendo il tasto . L'unità di peso impostata per ultima, rimane attiva anche quando viene spenta la bilancia e ricompare quando viene inserita nuovamente.

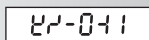
Indicazione d'errore



Sovraccarico: prestare attenzione al campo di pesatura della bilancia (vedere la targhetta identificativa).



Sottocarico: spegnere e inserire nuovamente la bilancia. Se in tal modo non si elimina l'errore, mettersi in contatto il rivenditore o il centro d'assistenza.



Nel caso d'indicazione indefinita (vedere l'esempio a sinistra): togliere l'alimentazione per 10 secondi dalla bilancia, rimuovendo le batterie oppure gli accumulatori.



Batterie/accumulatori scarichi. Prego sostituire/ricaricare (4 x 1,5 V, AA)

Tenere presente che, eventuali accumulatori all'interno della bilancia, non vengono ricaricati con un alimentatore. Per ricaricarli è necessario utilizzare un ricaricatore separato, che può essere fornito come accessorio.

Dati tecnici



Campo di pesatura e divisione sono riportati sul visore.

I relativi dati all'alimentazione sono riportati sull'alimentatore.

Temperatura d'esercizio: + 5 fino + 35°C

Temperatura di magazzino: -10 fino + 55°C



Le batterie esaurite e gli accumulatori difettosi devono essere smaltiti separatamente in accordo alle normative nazionali e locali relative alla protezione dell'ambiente ed al riciclaggio delle materie prime.

Pulizia

Per la pulizia della bilancia è sufficiente utilizzare un panno umido ed un detergente normale. Non utilizzare agenti abrasivi.

Manutenzione

La bilancia non richiede manutenzione regolare. E' tuttavia consigliabile verificarne la precisione ad intervalli regolari. La frequenza con cui eseguire tale operazione dipende dall'utilizzo e dallo stato della bilancia. Nel caso si verificino deviazioni, contattare il rivenditore o il centro d'assistenza Soehnle Professional.

Si fa presente, che queste bilance sono strumenti di precisione e dovrebbero essere trattate adeguatamente.

Nota

Cariche elettrostatiche o disturbi elettromagnetici particolarmente forti, quali quelli causati dall'utilizzo di una radio o di un telefono cellulare nelle immediate vicinanze della bilancia, potrebbero influire sul valore visualizzato. Quando l'eventuale disturbo cessa, l'apparecchiatura è nuovamente utilizzabile in modo normale. Eventualmente può essere necessario spegnerla e riaccenderla.

Analogamente è possibile, che correnti d'aria, vibrazioni, rapide variazioni di temperatura e forti radiazioni solari possano creare disturbi che influenzano il risultato di misura.

La bilancia soddisfa i requisiti del grado di protezione IP 54. Conseguentemente occorre evitare l'elevata umidità dell'aria, i vapori, i liquidi e l'eccessiva sporcizia, che potrebbe portare al danneggiamento dei componenti che svolgono la funzione di misurazione e contemporaneamente al decadimento dei diritti di garanzia.

L'apparecchiatura è schermata in accordo alla norma CE 89/336/CEE.

Garanzia / Responsabilità

Nel caso, in cui il prodotto fornito presenta un difetto attribuibile a Soehnle Professional, Soehnle Professional potrà, a propria scelta, provvedere all'eliminazione del difetto oppure fornire un nuovo prodotto. Le parti sostituite diventano proprietà della Soehnle Professional. Nel caso, che l'eliminazione del difetto o la consegna del nuovo prodotto non avessero successo, si applicano le disposizioni di legge. Il periodo di garanzia è di due anni e decorre dal giorno dell'acquisto. Si consiglia di conservare la fattura come prova. Per esigenze di manutenzione contattare il rivenditore o il centro d'assistenza Soehnle Professional.

Non viene riconosciuta alcuna garanzia per danni originati dalle cause seguenti:

Stoccaggio o utilizzo inappropriato o scorretto, montaggio e/o messa in funzione eseguiti dall'acquirente o da terzi in modo errato, usura naturale, modifiche o interventi, trattamento errato o negligente, impiego eccessivo, disturbi di tipo chimico, elettrochimico ed elettrico, o dovuti ad umidità, sempre che essi non siano attribuibili a Soehnle Professional.

Nel caso in cui disturbi di natura ambientale o climatica dovessero portare a significative modifiche delle condizioni o dello stato dei materiali, la garanzia relativa al perfetto funzionamento complessivo dell'apparecchio decade. La garanzia fornita da Soehnle Professional nel singolo caso, si riferisce all'assenza di difetti nel prodotto fornito per la durata del periodo di garanzia. La garanzia scade se la bilancia viene aperta!



SOEHNLE

PROFESSIONAL

Soehnle Professional GmbH & Co. KG

Manfred-von-Ardenne-Allee 12

DE-71522 Backnang

Telefon +49 (0) 71 91 / 34 53-0

Telefax +49 (0) 71 91 / 34 53-211

info@Soehnle Professional.com

www.Soehnle Professional.com