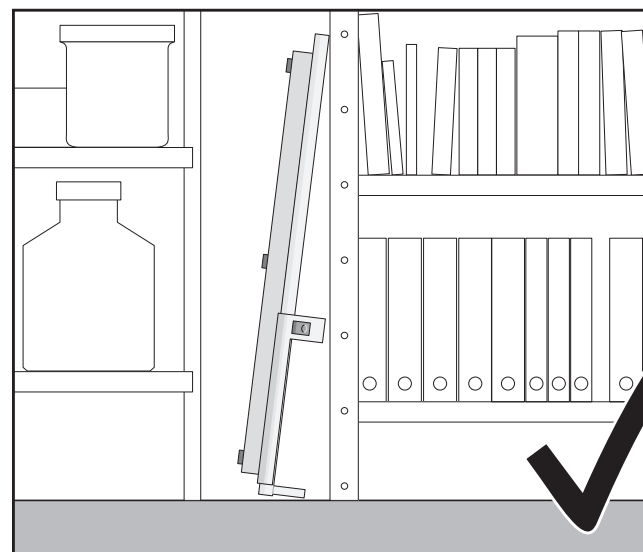
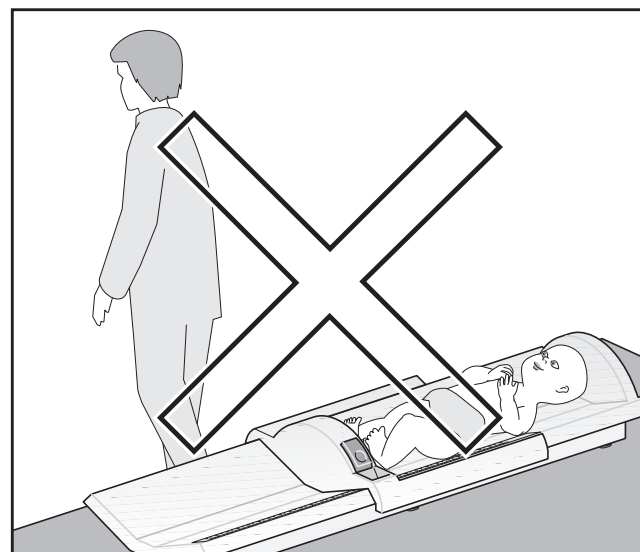
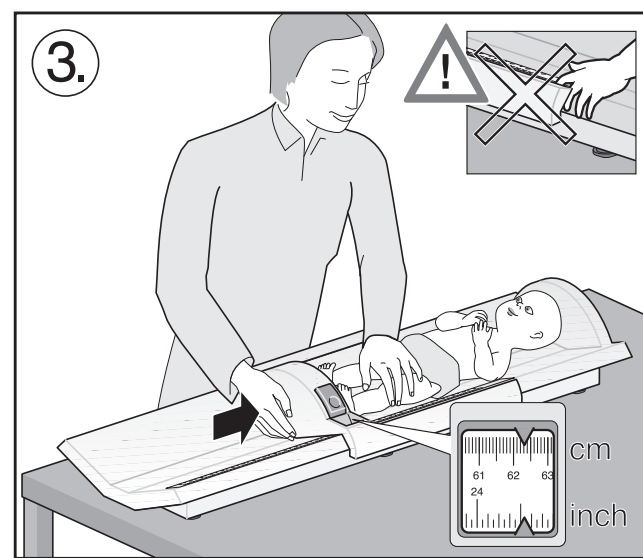
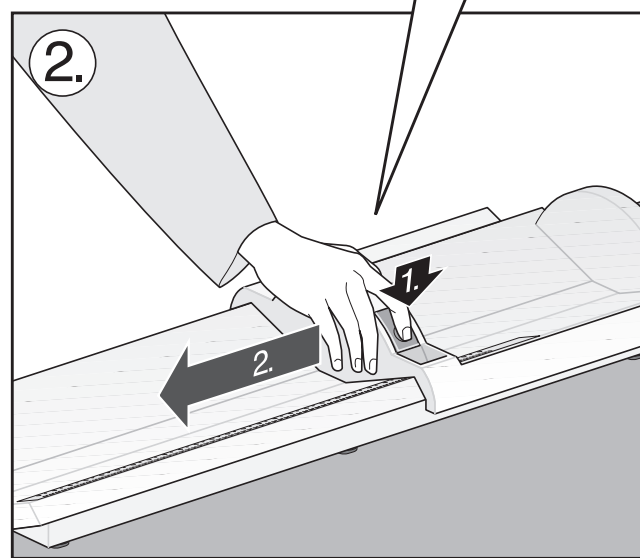
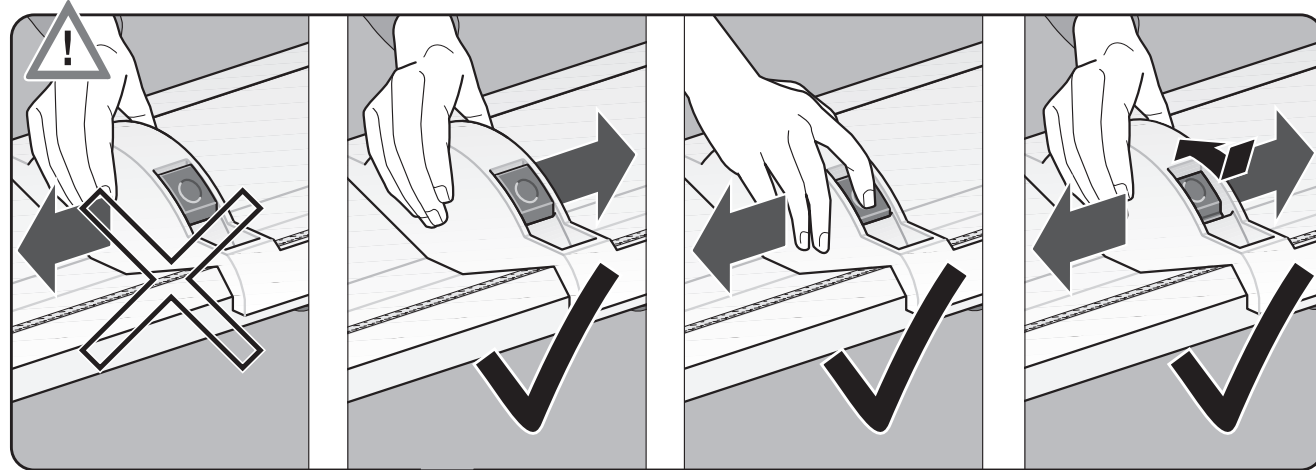
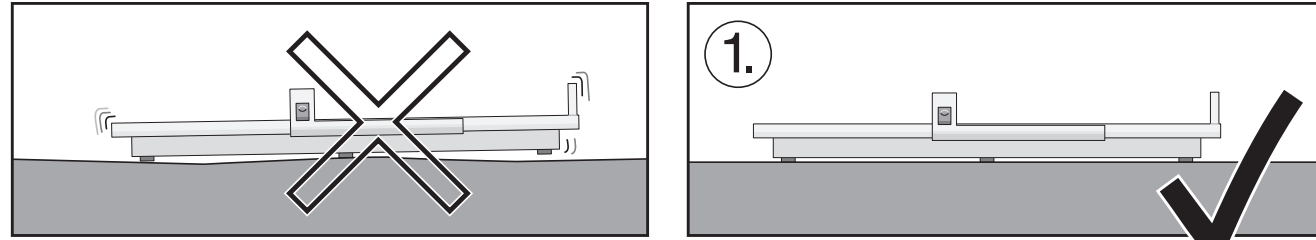


seca 416

seca
Precision for health



Technische Daten/Reinigung • Technical data/Cleaning • Fiche technique/Nettoyage • Specifiche tecniche/Pulizia • Datos técnicos/Limpieza • Tekniske data/Rengøring • Tekniske data/Rengöring • Tekniske data/Rengøring • Tekniset tiedot/Puhdistus • Technische gegevens/Reiniging • Dados técnicos/Limpieza • Τεχνικά στοιχεία/Καθάρισμα

1 mm	33 – 100 cm ±2 mm	+10°C ... +40°C	a = 402 mm b = 1105 mm c = 165 mm	3,2 kg		
1/16 inch	13 – 39 inch ±1/8 inch					

I - Garanzia

Per difetti che si possono ricondurre ad errori di materiale o di fabbricazione vale un termine di garanzia di due anni a partire dalla consegna. Tutte le parti mobili come, ad esempio, batterie, cavi, alimentatori, accumulatori, ecc. ne sono escluse. Difetti che sono coperti dalla garanzia, verranno eliminati gratuitamente per il cliente contro presentazione della ricevuta d'acquisto. Non è possibile prendere in considerazione altre pretese. I costi del trasporto di andata e di ritorno sono a carico del cliente, se l'apparecchio si trova in un luogo diverso dal domicilio del cliente. Nel caso di danni dovuti al trasporto i diritti di garanzia si possono far valere solo se per il trasporto si è utilizzato l'imballaggio originale completo e la merce vi è stata fissata in modo conforme allo stato dell'imballaggio originale. Conservate quindi le parti dell'imballaggio. Non vi è nessuna garanzia, se l'apparecchio è stato aperto da persone, che non sono state esplicitamente autorizzate a ciò dalla seca. Prego i clienti all'estero di rivolgersi nei casi previsti dalla garanzia direttamente al venditore del rispettivo Paese.



IT Dichiarazione di conformità

Con la presente seca gmbh & co. kg dichiara che il prodotto è conforme alle disposizioni vigenti delle direttive europee applicabili. Il testo completo della dichiarazione di conformità è reperibile su: www.seca.com.

Medical Measuring
Systems and Scales
since 1840

seca gmbh & co. kg
Hammer Steindamm 3-25
22089 Hamburg • Germany

Telephone +49 40 20 00 00 0

Fax +49 40 20 00 00 50

info@seca.com

All contact data under www.seca.com

seca
group

- seca deutschland
- seca nihon
- seca suomi
- seca france
- seca mexico
- seca américa latina
- seca united kingdom
- seca austria
- seca asia pacific
- seca north america
- seca polska
- seca schweiz
- seca middle east
- seca zhong guo
- seca brasil

17-10-02-242d_09-2018B