



Alzamalati

a base VLA 200

Cod. 90590200

ad innesto VLA 100

Cod. 90590105



Prodotto Conforme **CE**

MANUALE D'USO

VAIMAS SRL

Via Volpato, 39

36035 Marano Vicentino VI

AZIENDA CON SISTEMA
DI GESTIONE QUALITÀ
CERTIFICATO DA DNV GL
= ISO 9001 =

Direttiva 93/42 CEE
Ausili Medici Classe I

Rev. 1,3

INFORMAZIONI GENERALI

L'alzamalati è stato concepito per la degenza di persone ricoverate per motivi di salute presso enti, strutture di tipo ospedaliero/assistenziale sanitario o in ambito familiare.

Ai fini della direttiva CE 43/92 l'alzamalati è da considerarsi ausilio medico di classe I

Per garantire una maggiore durata Vaimas srl raccomanda di eseguire periodicamente operazioni di pulizia e manutenzione.

ALZAMALATI A BASE/INNESTO

Un alzamalati a base è costituito dai seguenti componenti:

Base verniciata

Tubo sagomato di contrasto

Tubo giunzione

Tubo superiore sagomato

Maniglia triangolo con cinghia (componente di ricambio cod 320900)

Sacchetto Viti per montaggio

Un alzamalati ad innesto è costituito dai seguenti componenti

Bussola innesto verniciata con viti

Tubo superiore sagomato

Morsetto aggancio alla testata letto

Maniglia triangolo con cinghia (componente di ricambio cod 320900)

TARGHETTA applicata nel tubo superiore sagomato permette l'identificazione dell'articolo

Per alzamalati a base cod 90590200



Per alzatmalati ad innesto cod 90590105

| | |
|--|-------------------------------------|
| VAIMAS SRL Via Volpato,39 36035 MARANO VICENTINO (VI) ITALY | |
| REF | 90590105 ALZAMALATI INNESTO VLA 100 |
| Carico di funzionamento in sicurezza: 80 kg | SN XXXXXX XXX XXXXXX |
| Peso Kg 3,6 | ⚠️ ⚡️ 📖 CE |

MONTAGGIO

Per il montaggio **dell'alzatmalati a base** seguire le presenti istruzioni:

Estrarre i vari componenti dal proprio imballo e posizionarsi a terra .

Appoggiare a terra la base ; ruotare l'arco di contrasto ; inserire il tubo giunzione tra la base e l'arco di contrasto; applicare le due viti da M8 e serrare con una chiave da 13 .

Inserire il tubo superiore sagomato posizionarlo all'altezza voluta e fissarlo con la vite in dotazione da M6 con dado cieco

Posizionare quindi la cinghia in modo che il rinforzo di gomma resti compreso tra i due perni presenti nel tubo

Regolare la cinghia attraverso la fibia ad altezza voluta.



MONTAGGIO

Per il montaggio **dell'alzamalati a innesto** seguire le presenti istruzioni :

Applicare il morsetto **predisposto solo per i letti Vaimas** nel traverso della rete (lato alzatesta) rivolto verso la parte esterna indifferentemente in qualsiasi posizione ammessa lungo il traverso quindi serrare le 2 viti .

Inserire il tubo superiore sagomato posizionarlo all'altezza voluta in uno dei tre fori predisposti, e fissarlo con la vite in dotazione da M6 con dado cieco.

Inserire il morsetto nel tubo della testata e serrarlo con il relativo pomello

Posizionare quindi la cinghia in modo che il rinforzo di gomma resti compreso tra i due perni presenti nel tubo

Regolare la cinghia attraverso la fibia ad altezza voluta.

SICUREZZA

- Accertarsi che l'alzamalati sia ben posizionato e secondo il modello di letto fissato o appoggiato in piano su una superficie rigida
- Controllare lo stato della cinghia del triangolo e le viti di fissaggio della struttura
- Regolare opportunamente la lunghezza della cinghia e l'altezza della struttura
- Assistere il malato durante l'operazione di elevazione e prestare attenzione durante l'utilizzo
- Non manomettere o modificare le parti dell'alzamalati
- Evitare movimenti bruschi od oscillazioni pericolose
- Non superare la portata massima consentita specificata nella scheda tecnica e nella relativa etichetta CE apposta nell'ausilio
- Il produttore declina ogni responsabilità per danni dovuti dall'utilizzo scorretto non previsto nel presente manuale.

MANUTENZIONE

L'alzamalati non necessita di particolare manutenzione, tuttavia è opportuno verificare la connessione dei vari componenti della struttura , la cinghia e il triangolo di presa

PULIZIA

Per la pulizia si consiglia di usare detergenti comuni non abrasivi passando le parti interessate con un panno umido e asciugare subito.

In caso di sanificazione da parete di ospedali o case di cura usare prodotti di cui è conosciuto il grado di corrosività per non danneggiare il letto.

Attenersi alle specifiche dei prodotti riguardante la concentrazione temperatura e tempi di reazione. In ogni caso non usare acidi solforici o minerali.

Per l'uso e la sicurezza si rimanda alle schede di sicurezza dei produttori.

DEMOLIZIONE E SMALTIMENTO

I materiali di cui è composto sono acciaio verniciato o galvanizzato , materiale plastico .

In caso di smaltimento smontare i vari componenti raggruppandoli per tipologia di materiale , quindi smaltirli in modo conforme alle normative vigenti.

DATI TECNICI

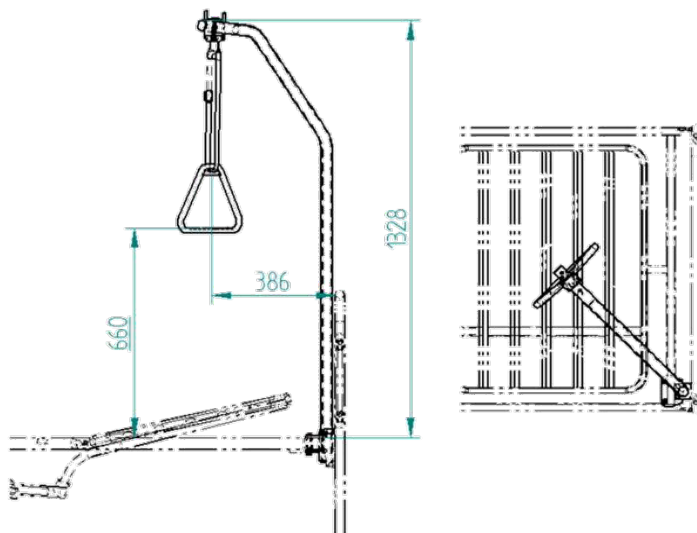
Gli alzamalati sono realizzati secondo la norma UNI CEI EN 60601-2-52

| Codice articolo | Descrizione | Peso | Portata Massima | Dimensioni Larghezza x lunghezza x Altezza |
|-----------------|-------------------------------|------|-----------------|--|
| 90590105 | Alzamalati ad innesto VLA 100 | 3,6 | 80 | 386 x 1328 |
| 90590200 | Alzamalati a base VLA 200 | 11 | 80 | 700 x 864 x 2000 |

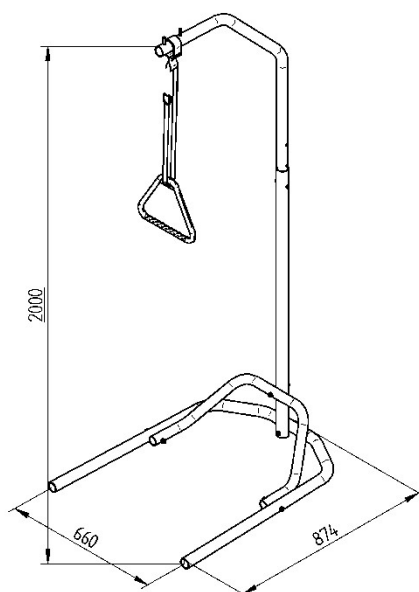
Non superare la portata massima

Livello sonoro < 45 db

ALZAMALATI AD INNESTO 90590105



ALZAMALATI A BASE 90590200



 **GARANZIA**

La garanzia copre la durata di anni DUE a decorrere dalla data di acquisto comprovata dallo scontrino fiscale, e copre ogni difetto di materiale e fabbricazione che sia presente prima della consegna .

Ogni vizio o difetto riscontrato dovrà essere tempestivamente comunicato al vostro distributore o agente di zona.

A sua discrezione la Vaimas srl potrà agire tramite riparazione del difetto o sostituzione dei componenti o dell'articolo.

La garanzia non copre i costi aggiuntivi quali:

Spese di spedizione, imballaggio, manodopera o spese varie ecc che sono a carico del cliente

Dalla garanzia sono escluse:

- Danni dovuti al trasporto se non comunicati al momento della consegna allo spedizioniere
- Riparazioni effettuate in centri e personale non autorizzato
- Parti soggette a normale usura
- Danni causati per dolo o cattivo utilizzo del letto
- Modifiche o alterazioni del prodotto
- tutte le spese non previste dalla presente **Garanzia Contrattuale**, o dalla **Garanzia Legale**, in particolare le spese conseguenti al mancato utilizzo
- Gli interventi realizzati a titolo di **Garanzia** non hanno l'effetto di prolungarla, salvo particolari disposizioni.
- I pezzi eventualmente sostituiti in garanzia diventano di proprietà della Vaimas srl