

MOBILE ELETTRIFICATO MODELLI RIUNITO GAMMA 3 E CHARLI GAMMA 1
--

Manuale d'istruzione all'uso e alla manutenzione da conservare a cura dell'utente.

INDICE

1	DESCRIZIONE GENERALE	
1.1	Generalità identificazione del mobile	pag 2
1.2	Descrizione caratteristiche generali	pag 3
1.3	Dati tecnici e di fabbricazione	pag 3
1.4.1	Identificazione parti modello GAMMA 3	pag 5
1.4.2	Identificazione parti modello CHARLI GAMMA 1	pag 6
1.4.3.	Identificazione parti elettriche modello GAMMA 3	pag 7
1.4.4.	Identificazione parti elettriche modello CHARLI GAMMA 1	pag 8
	Schema elettrico	pag.8bis
1.5.	Avvertenze generali di sicurezza	pag 9
2	INSTALLAZIONE	
2.1	Trasporto e immagazzinaggio	pag 9
2.2	Condizioni di installazione	pag 10
2.3	Collegamento elettrico	pag 11
3	ISTRUZIONI PER L'USO	
3.1	Uso del mobile	pag 12
4	MANUTENZIONE	
4.1.	Manutenzione ordinaria - sostituzioni	pag 13
4.2	Smantellamento	pag 13
4.3	Assistenza tecnica	pag 13
5	GARANZIA	pag 14
6	DICHIARAZIONE DI CONFORMITÀ	pag 15

1 DESCRIZIONE GENERALE

1.1 Generalità identificazione del mobile

Il manuale "Istruzione e uso" dovrà accompagnare il prodotto industriale in oggetto durante tutto il ciclo di vita, pertanto in caso di cessione a terzi è necessario trasmetterlo insieme agli altri documenti come alle disposizioni inerenti alla Direttiva Europea 2006/95/EC e successive modifiche.

Il presente manuale fornisce le indicazioni necessarie ad una corretta utilizzazione e quindi eseguire correttamente le seguenti operazioni: Installazione - Utilizzazione - Manutenzione.

La società Tecniwork SpA declina ogni responsabilità per danni causati da un uso improprio del presente prodotto; inoltre non risponderà dei rischi introdotti da:

- inosservanza delle istruzioni contenute nel presente manuale;
- un utilizzo di ricambi non originali o non specifici.

DENOMINAZIONE COMMERCIALE

MARCHIO COMMERCIALE: TECNIWORK

TIPO: MOBILE ATTREZZATO ELETTRIFICATO






MODELLI: *RIUNITO GAMMA 3* E *RIUNITO CHARLI GAMMA 1*

COSTRUTTORE: TECNIWORK S.p.A. - Via R.Benini 8 50013 Campi Bisenzio (FI)

Ambedue i modelli hanno le stesse caratteristiche strutturali e funzionali.

A seconda delle versioni, vi sono delle differenze nel colore esterno e nei materiali impiegati.

IDENTIFICAZIONE E TARGA DATI

 tecniwork TECNIWORK S.p.A. – CAMPI B.ZIO (FI)		MADE IN ITALY	 LEGGERE ATTENTAMENTE IL MANUALE D'ISTRUZIONE D'USO	
	Mobile attrezzato elettrificato MOD. <input type="checkbox"/> GAMMA 3 <input type="checkbox"/> CHARLI 1 <input type="checkbox"/>	NUMERO DI SERIE 2008 <input type="checkbox"/> 2009 <input type="checkbox"/>  2010 <input type="checkbox"/> 2011 <input type="checkbox"/>		
MAINS VOLTAGE 220 V-	FREQUENCY 50/60 Hz	CURRENT 5 A	THIS APPLIANCE MUST BE PERMANENTLY AND RELIABLY CONNECTED TO EARTH APPARECCHIO DI CLASSE 1 ; DEVE ESSERE CONNESSO A TERRA IN MODO PERMANENTE ED AFFIDABILE	

Su ogni mobile è installata una targa identica a quella sopra illustrata con i dati identificativi del costruttore del mobile stesso

1.2 Descrizione e caratteristiche generali

Il *Riunito Gamma 3* e il *Riunito Charly Gamma 1* sono mobili di servizio idonei ad essere impiegati nei centri di estetica. Trattasi di tavoli in legno laminato antigraffio (nei colori giallo e verde verniciato antigraffio) con cassettiere e ante, appositamente studiati per gli specifici usi e ambienti cui sono destinati ed essere utilizzati per la conservazione allo stato sterile di utensili e accessori cosmetici.

Muniti di ruote piroettanti alla base, consentono di essere spostati con facilità per favorire la massima ergonomia e praticità di utilizzo.

Un cavo elettrico con spina terminale che fuoriesce dai mobili, consentono l'allacciamento alla presa di rete per fornire l'alimentazione elettrica al vano germicida e ad alcune prese di corrente opportunamente sistemate nei mobili.

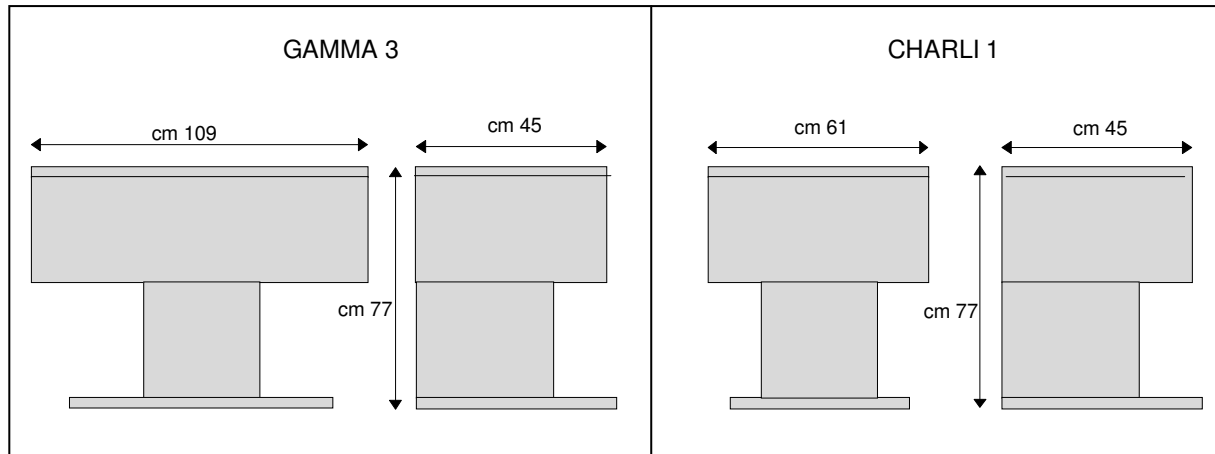
L'utilizzo delle prese di corrente deve essere fatto esclusivamente per l'alimentazione elettrica ad un portalampada e per alimentare il micromotore normalmente utilizzato presso ambulatori e studi privati dello specifico settore.

1.3 Dati tecnici e di fabbricazione

Struttura Tipologia	Legno laminato bianco lavabile o verniciato Classificazione in base alla protezione contro i contatti diretti ed indiretti: tipo B
Tensione	220 V .
Frequenza	50/60 Hz
Corrente	5 A
Lampada germicida	9 W
Prese incorporate	n. 2 massima corrente prelevabile dalle prese: 2,5 A
Condizioni ambientali di funzionamento	temperatura: da - 10°C a 60°C umidità: da 20% a 85%
Condizioni ambientali di immagazzinamento	temperatura: da 0°C a 60°C umidità: da 10% a 90%
Altezza piano di lavoro	77 cm
Peso lordo GAMMA 3	50 kg
Peso lordo CHARLI GAMMA 1	38 kg

Dimensioni esterne modello *Riunito Gamma 3*

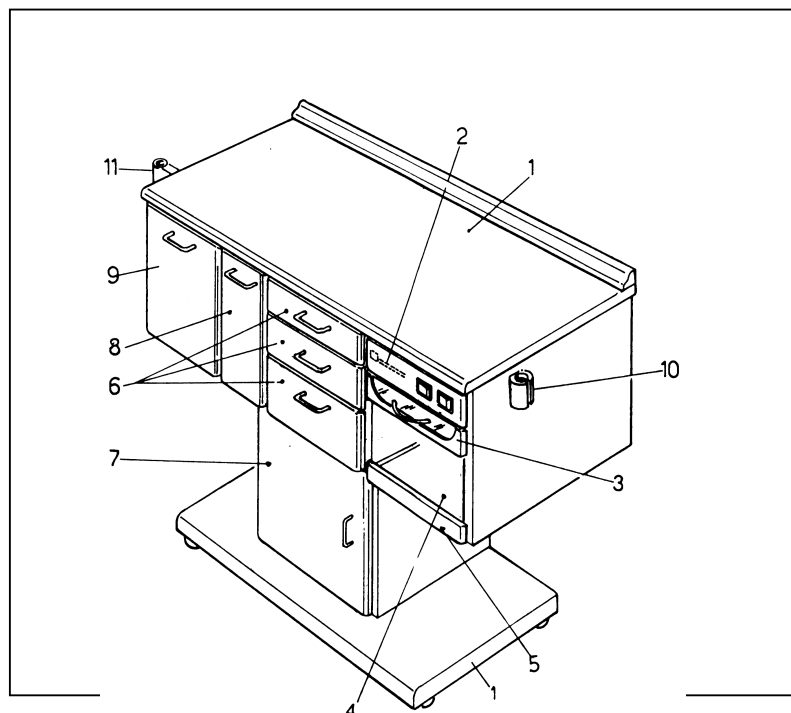
Dimensioni esterne modello *Riunito Ch. Gamma 1*



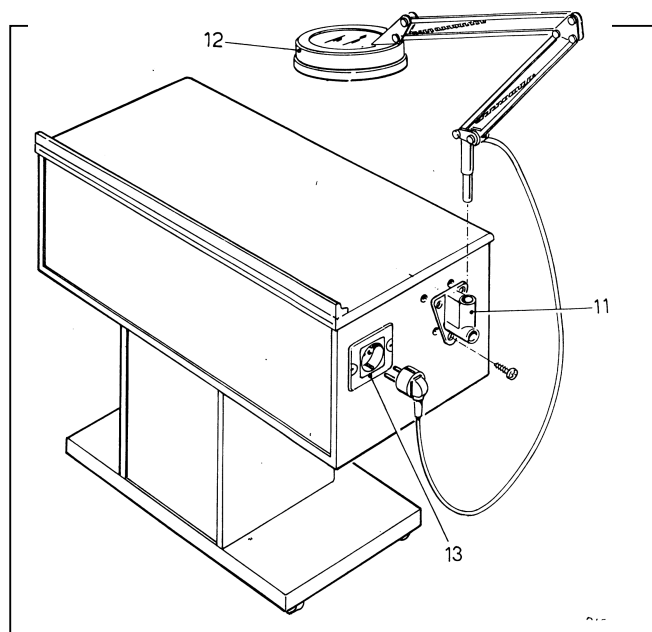
1.4 Identificazione parti

1.4.1 Identificazione parti modello *GAMMA 3*

Disegno prospettico frontale



Disegno posteriore esterno



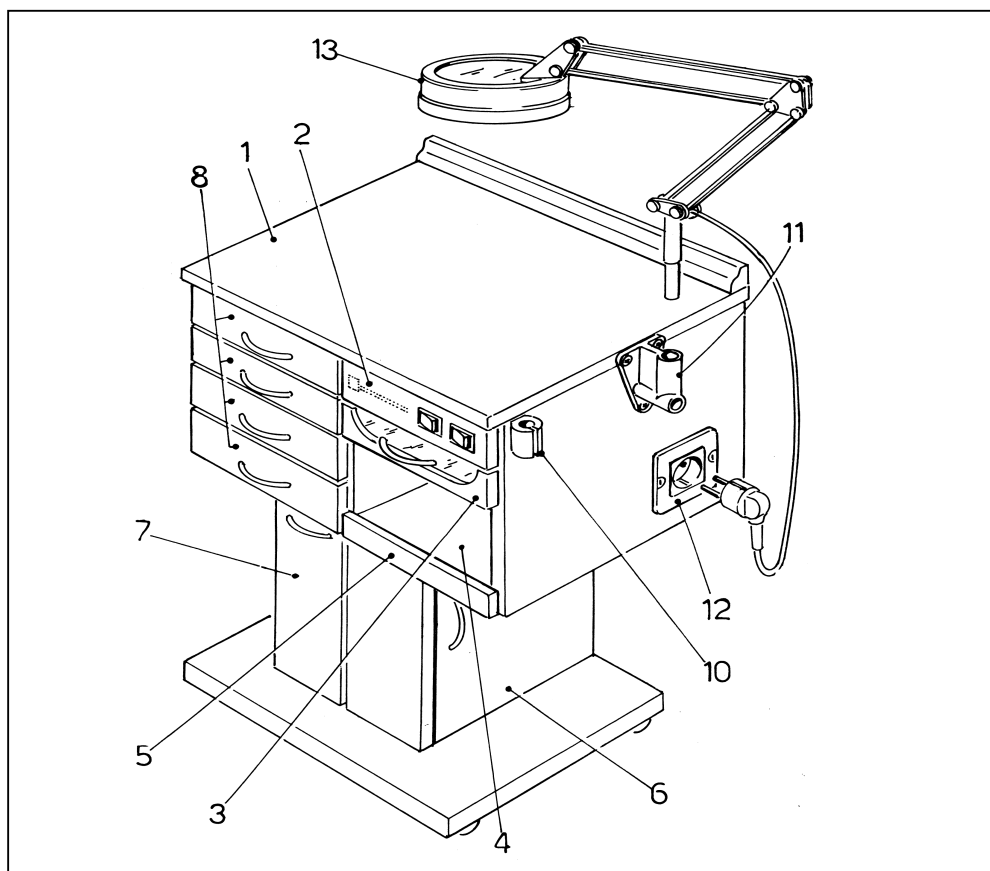
* *Distinta parti*

1. Struttura esternamente in laminato bianco e internamente in legno nobilitato.
2. Plancia portainterruttori.
3. Cassetto scorrevole con frontale in vetro temperato, spess. mm 5 con pellicola di protez. raggi UVA
4. Vano per micromotore.
5. Piano scorrevole.
6. Cassetti scorrevoli.
7. Sportello con maniglia.
8. Cassetto portabottiglie.
9. Sportello con maniglia.
10. Supporto boccia per manipolo del micromotore.
11. Supporto portalamпада.
12. Portalamпада.
13. Presa attacco DIN per portalamпада

* Struttura in legno verniciato su versione *in giallo e verde*

1.4.2 Identificazione parti modello *CHARLI GAMMA 1*

Disegno prospettico frontale esterno



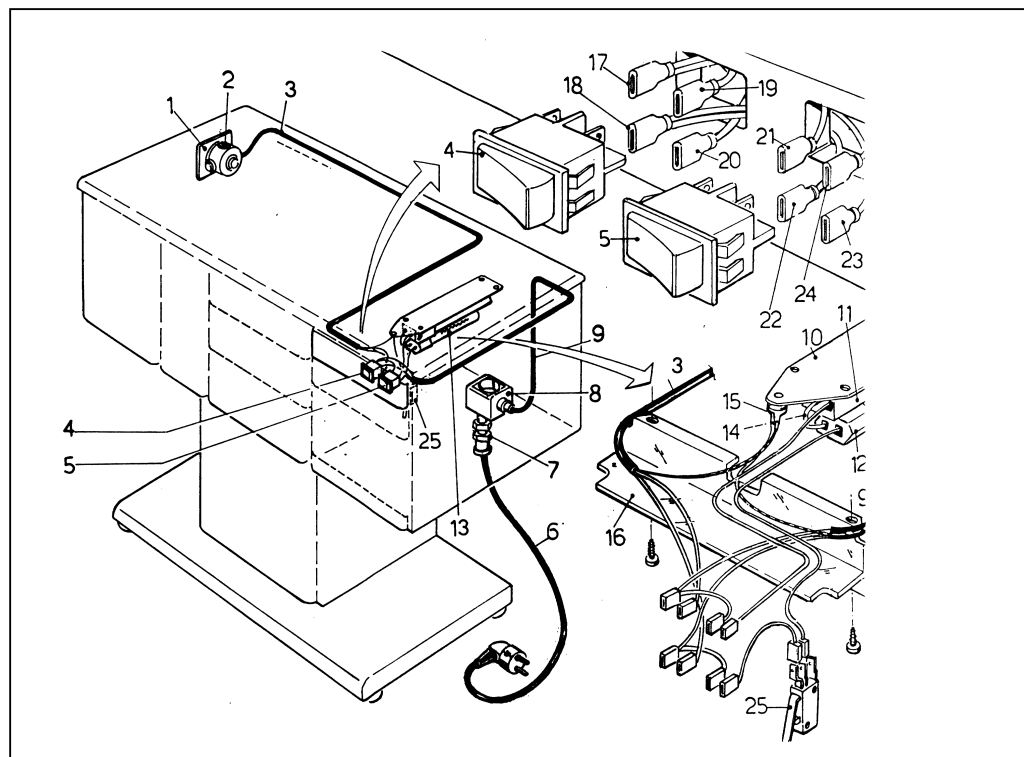
Distinta parti

- * 1. Struttura in legno laminato bianco all'esterno e legno nobilitato all'interno.
- 2. Plancia portainterruttori.
- 3. Cassetto scorrevole con frontale in vetro temperato spessore mm 5 con pellicola di protezione raggi UVA.
- 4. Vano per micromotore.
- 5. Piano scorrevole.
- 6. Sportello vano laterale.
- 7. Portello frontale.
- 8. Cassetti scorrevoli.
- 9. Pannello di controllo.
- 10. Supporto boccola per manipolo del micromotore.
- 11. Supporto portalampada.
- 12. Presa attacco DIN per portalampada
- 13. Portalampada

* Struttura in legno verniciato su versione *giallo e verde*

1.4.3 Identificazione parti elettriche modello GAMMA 3

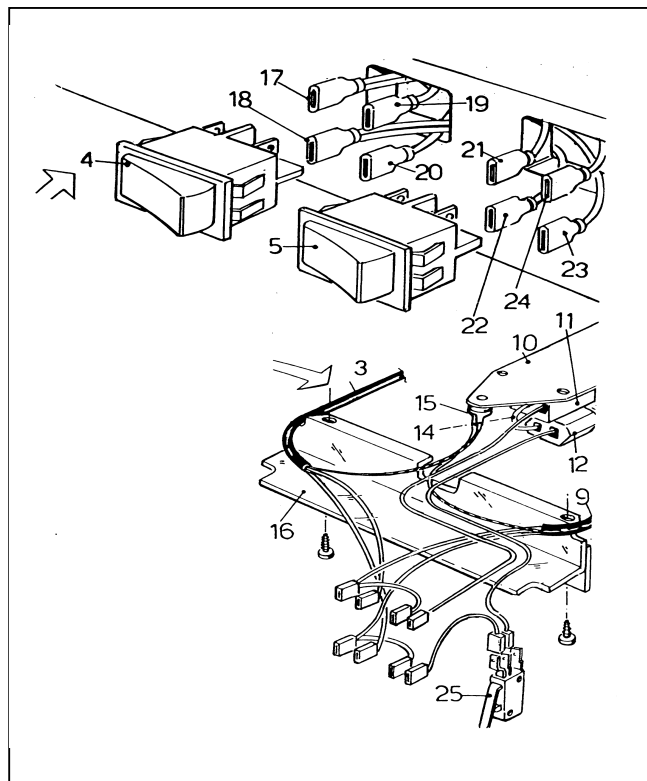
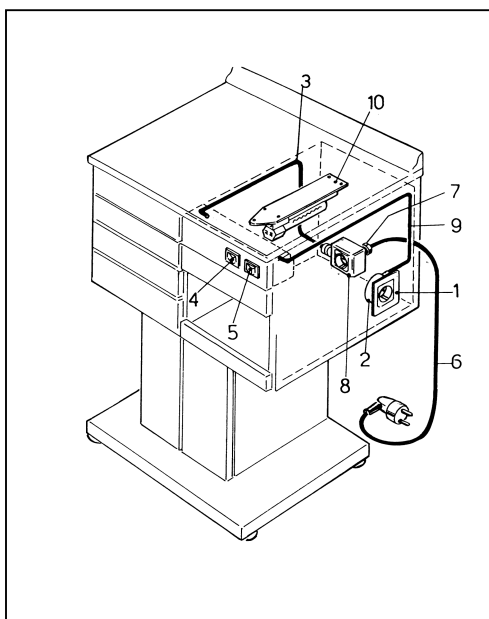
Disegno prospettico schema elettrico



1. Presa di corrente per portalamпада.
2. Scatola in PVC attacco presa fissata al mobile.
3. Cavo in PVC flessibile sez. 3G1 tipo H05VV-F
4. Interruttore luminoso OFF/ON. Accensione lampada esterna.
5. Interruttore luminoso OFF/ON. Accensione lampada germicida.
6. Cavo in PVC flessibile con spina attacco alimentazione elettrica.
7. Passacavo pressacavo IP66 tipo GW 20 205
8. Presa di corrente interna tipo DIN per micromotore con interruttore magnetotermico C6A
9. Cavo in PVC flessibile sez. 3G1 tipo H05VV-F
10. Piastra fissaggio gruppo lampada germicida.
11. Reattore lampada germicida.
12. Portalamпада germicida.
13. Lampada germicida.
14. Cavetto sez. 1 x 0,75 isolato in PVC tipo H05 V-U
15. Attacco filo terra su piastra fissaggio gruppo germicida.
16. Schermatura di protezione in metacrilato fissato al mobile.
17. Faston femmina con protezione gialla in PVC doppio cavetto marrone.
18. Faston femmina con protezione gialla in PVC doppio cavetto azzurro.
19. Faston femmina con cavetto marrone protezione azzurra.
20. Faston femmina cavetto azzurro protezione azzurra.
21. Faston femmina cavetto marrone protezione azzurra.
22. Faston femmina cavetto azzurro protezione rossa.
23. Faston femmina cavetto azzurro protezione rossa.
24. Faston femmina cavetto marrone protezione azzurra.
25. Microinterruttore di interblocco al cassetto di accesso alla lampada germicida

1.4.4 Identificazione parti elettriche modello CHARLI GAMMA 1

Disegno prospettico schema elettrico



1. Presa di corrente per portalamпада.
2. Scatola in PVC attacco presa fissata al mobile.
3. Cavo in PVC flessibile sez. 3G1 tipo H05VV-F
4. Interruttore luminoso OFF/ON. Accensione lampada esterna.
5. Interruttore luminoso OFF/ON. Accensione lampada germicida.
6. Cavo in PVC flessibile con spina attacco alimentazione elettrica.
7. Passacavo pressacavo IP66 tipo GW 20 205
8. Presa di corrente interna tipo DIN per micromotore con interruttore magnetotermico C6A
9. Cavo in PVC flessibile sez. 3G1 tipo H05VV-F
10. Piastra fissaggio gruppo lampada germicida.
11. Reattore lampada germicida.
12. Portalamпада germicida.
13. Lampada germicida.
14. Cavetto sez. 1 x 0,75 in PVC tipo H05 V-
15. Attacco filo terra su piastra fissaggio gruppo germicida.
16. Schermatura di protezione in metacrilato fissato al mobile.
17. Faston femmina con protezione gialla in PVC doppio cavetto marrone.
18. Faston femmina con protezione gialla in PVC doppio cavetto azzurro.
19. Faston femmina con cavetto marrone protezione azzurra.
20. Faston femmina cavetto azzurro protezione azzurra.
21. Faston femmina cavetto marrone protezione azzurra.
22. Faston femmina cavetto azzurro protezione rossa.
23. Faston femmina cavetto azzurro protezione rossa.
24. Faston femmina cavetto marrone protezione azzurra.
25. Microinterruttore di interblocco al cassetto di accesso alla lampada germicida.

1.5 Avvertenze generali di sicurezza

- A) Durante i servizi di manutenzione e riparazione delle parti elettriche presenti nel *Riunito Gamma 3* e *Charli Gamma 1* è obbligo togliere la spina dalla presa di alimentazione elettrica.
- B) Durante l'utilizzo del *Riunito Gamma 3* e *Charli Gamma 1* evitare di muoverli o spostarli dalla loro posizione.
- C) Controllare ogni volta prima di utilizzare il *Riunito Gamma 3* o il *Riunito Charli Gamma 1* che il cavo e i dispositivi elettrici siano efficienti.
- D) L'utente non deve eseguire di propria iniziativa operazioni o interventi che non siano ammessi in questo manuale.
- E) Non aprire il cassetto all'interno del quale si trova la lampada germicida se prima non si è provveduto a spegnerla con l'apposito pulsante.



La mancata osservanza delle avvertenze solleverà la ditta TECNIWORK da qualsiasi tipo di responsabilità.

2 INSTALLAZIONE

2.1 Trasporto e immagazzinaggio

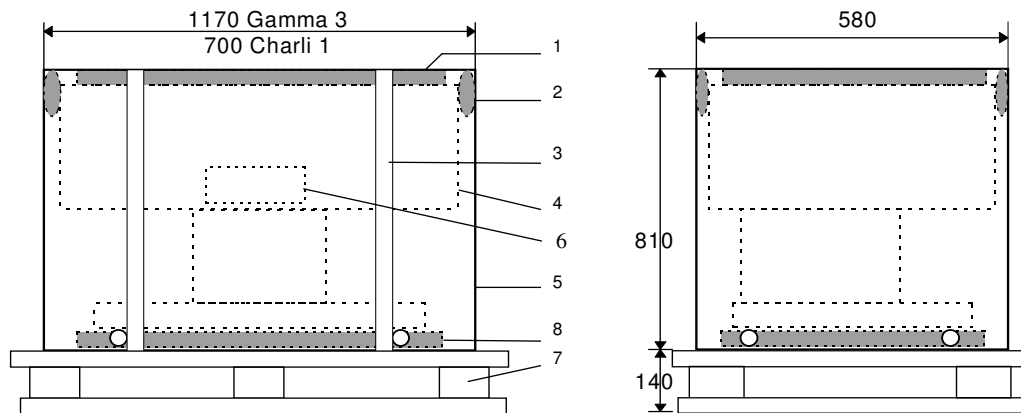
Al momento della spedizione, il *Riunito Gamma 3* e il *Riunito Charli 1* vengono avvolti da una fasciatura in polietilene e appoggiati sul piano di un pancale di legno dove è sistemato un foglio di polistirolo espanso di 1000mm (*Gamma 3*) - 600mm (*Charli 1*) x 500mm con spessore di 40mm.

L'imballo contiene il mobile, il kit del portalamпада e del portamanipolo entrambi da montare sul mobile al momento della installazione.

Le ruote piroettanti alla base dei riuniti entrano nello spessore del polistirolo garantendo un posizionamento stabile. Successivamente il tutto viene collegato con fascette di legatura.

In casi specifici di spedizione l'imballo può essere anche eseguito con cassa di legno con all'esterno i pittogrammi di segnalazione della corretta posizione di immagazzinaggio.

L'immagazzinaggio per una giacenza prolungata dell'imballo dovrà essere in un luogo coperto in ambiente pulito e asciutto.

Contenuto dell'imballo*Disegno frontale e laterale dell'imballaggio*

1. Pannello superiore polistirolo espanso
2. Protezione interna di riempimento in pvc
3. Fascettatura
4. Mobile fasciato con PVC trasparente da imballo
5. Scatola di cartone
6. Kit portalampada e portamanipolo all'interno del cassetto
7. Pancale
8. Polistirolo espanso

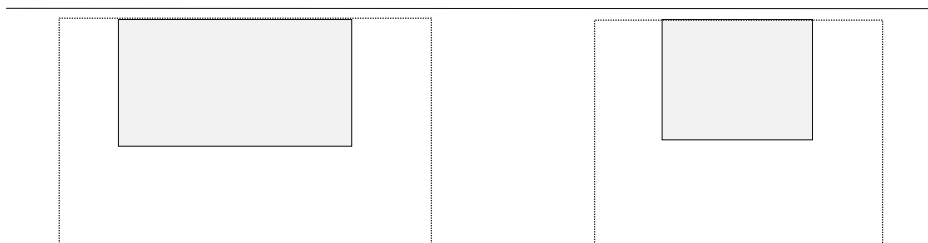
Per la movimentazione dell'imballo usare un transpallets a forche da inserire nei vani del pancale.

2.2 Condizioni di installazione

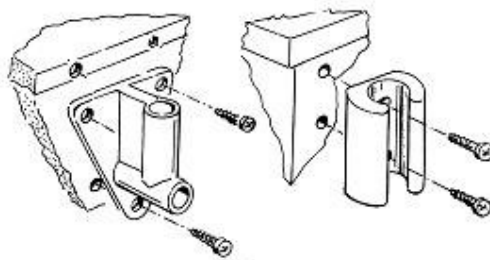
- Eseguire il disimballo togliendo le fascette di legatura e liberando il mobile da tutti gli elementi d'imballo.
- Smaltire gli elementi costituenti l'imballo secondo norme e disposizioni locali riguardanti lo smaltimento dei rifiuti solidi (pancale in legno / polistirolo espanso / polietilene ed eventuale cassa).
- Controllare che il mobile elettrificato non abbia subito danni durante il trasporto. Eventualmente avvisare subito la casa costruttrice.

Spazi di rispetto

Sistemare il mobile in modo da lasciare intorno ad esso uno spazio di rispetto ergonomicamente corretto per un uso e una manutenzione in sicurezza.

**Montaggi**

Montare il portalampada avvitando le 3 viti nei fori esistenti sul mobile
 Montare il portamanipolo in corrispondenza dei 2 fori esistenti sul mobile

**2.3****Collegamento elettrico**

Effettuare il collegamento elettrico verificando che i dati elettrici indicati sulla targhetta siano adeguati alle caratteristiche della rete di alimentazione locale, quindi collegare la spina del cavo che fuoriesce dal mobile alla presa della rete di alimentazione elettrica che dovrà essere provvista di dispositivo di sicurezza per il sovraccarico elettrico.

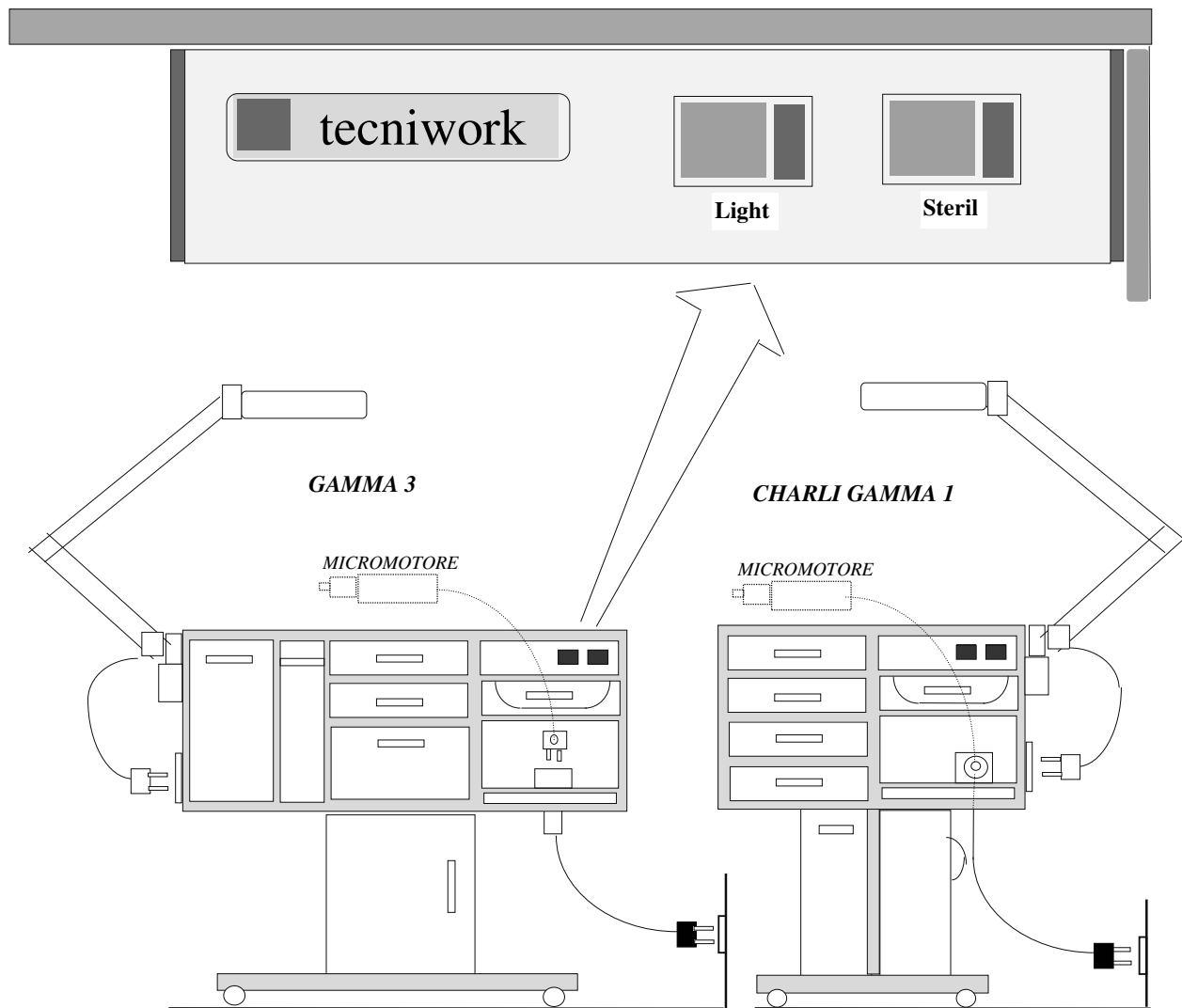
3 ISTRUZIONI PER L'USO

3.1 Uso del mobile *Riunito Gamma 3 e Riunito Charly Gamma 1*

- Per ottenere l'illuminazione del piano di lavoro collegare la spina del portalampada alla apposita presa presente sul mobile quindi azionare il relativo pulsante luminoso (*Light*) posto sulla plancia
- Per accendere la lampada germicida azionare il pulsante luminoso (*Steril*) assicurandosi prima che il cassetto sia chiuso
- Per utilizzare il micromotore inserire la spina del micromotore nella presa prevista sul mobile



E' severamente vietato l'uso delle prese esistenti sul mobile per l'applicazione di attuatori elettrici non previsti dalla progettazione del mobile effettuata dal costruttore.



ATTENZIONE!

E' buona norma spengere sempre il pulsante luminoso acceso Steril che indica la lampada germicida accesa ogni volta che si deve aprire il relativo cassetto. La Tecniwork ha comunque provveduto ad installare un sistema di sicurezza che aprendo il cassetto la lampada germicida si spenge e non puo' essere accesa con il cassetto non perfettamente chiuso.

4 MANUTENZIONE

4.1 Manutenzione ordinaria e sostituzioni

- Eseguire una pulizia generale del mobile almeno una volta alla settimana sempre dopo avere disinserito la spina dalla rete di alimentazione Per questa operazione raccomandiamo di usare stracci puliti leggermente inumiditi di acqua + detergente evitando nel modo più assoluto di utilizzare solventi.
- La frequenza delle ispezioni alle parti elettriche può variare di caso in caso e sarà stabilita in funzione alle condizioni ambientali (presenza di polvere) e frequenza ed intensità di uso.
- Come regola generale si raccomanda una ispezione visiva ogni 6 mesi o comunque non oltre un anno verificando che i cavi di alimentazione e le connessioni elettriche, non presentino segni di deterioramento.
- In caso di sostituzione di qualche elemento assicurarsi che sia dello stesso tipo e classe di quello originale.
- Nella eventuale richiesta di parti di ricambio precisare sempre il tipo come indicato ai paragrafi *Identificazione parti (1.4)*.

4.2 Smantellamento

Nel caso si debba mettere fuori servizio il mobile e quindi provvedere al suo smantellamento, occorre osservare regole atte a salvaguardare l'ambiente e la salute delle persone.

Tutte le parti strutturali dovranno essere smontate e raggruppate per tipo di materiale.

I componenti elettrici non metallici, le guarnizioni, le parti in plastica, dovranno essere smontati e smaltiti separatamente secondo le leggi vigenti.

4.3 Assistenza Tecnica

Per ogni necessità di assistenza tecnica rivolgersi alla Tecniwork ai seguenti numeri:

Numero verde gratuito
Tel 800-90.40.55

Fax 055 – 8991.801

5 Garanzia

I mobili elettrificati RIUNITO GAMMA 3 e RIUNITO CHARLI GAMMA 1 sono forniti con la garanzia per 12 mesi dalla data di spedizione (data di emissione della bolla d'accompagnamento).

La garanzia non copre: le maniglie, le parti estetiche e quelle asportabili realizzate in materiali plastici.

La garanzia non copre i guasti causati da cattiva o errata installazione o manutenzione, trascuratezza, negligenza o utilizzo errato e, comunque, non conforme alle avvertenze riportate nel presente libretto di istruzione.

La garanzia, inoltre non copre i guasti causati da manomissione o interventi effettuati da personale estraneo al servizio assistenza o comunque da essa non autorizzato.

La garanzia dà diritto al cliente alla sostituzione, nel più breve tempo possibile, dei componenti o parti che a causa della cattiva qualità dei materiali o della lavorazione risultassero difettosi.

Sono esclusi dalla garanzia, dazi doganali, spese di importazione/esportazione e qualunque altra tassa relativa alla consegna alla nostra fabbrica delle parti, componenti il riunito in garanzia.

Trascorso il periodo di 12 mesi dal momento della spedizione, la garanzia decade e le eventuali riparazioni, sostituzioni o assistenza saranno effettuate addebitando le spese secondo le nostre tariffe in vigore.

TECNIWORK SPA
Campi Bisenzio (FI)

6 Dichiarazione di conformità

Il costruttore: TECNIWORK SpA
Indirizzo: Via R.Benini, 8
50013 CAMPI BISENZIO (FI) - ITALIA

nella persona rappresentante, sotto la propria personale responsabilità,


DICHIARA

qui di seguito che gli apparecchi MOBILI ATTREZZATI/ELETTTRIFICATI MODELLI
“RIUNITO GAMMA 3” e “RIUNITO CHARLI GAMMA 1”:

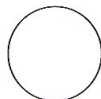
- risultano in conformità con quanto previsto dalle seguenti Direttive Comunitarie e con relativa legislazione nazionale di recepimento:

- DIRETTIVA 2004/108/EC “COMPATIBILITA’ ELETTROMAGNETICA”
- DIRETTIVA 2006/95/EC “BASSA TENSIONE”
- DIRETTIVA 93/68/CEE “MARCATURA CE”

e che:

- per quanto riguarda la compatibilità elettromagnetica, in essi sono montati componenti di commercio che risultano conformi alle Norme armonizzate EN 55015 e EN 61497.
- per quanto riguarda la sicurezza, essi sono progettati e costruiti in conformità ai requisiti essenziali richiesti dalla Direttiva 2006/95/EC, utilizzando come riferimento normativo la Norma italiana CEI EN 64-11 "Impianti elettrici nei mobili" Edizione I Pubbl. 01/02/1998 Fascicolo 3665 R e CEI EN 62-39 "Apparecchi elettrici per uso estetico. Guida generale per la sicurezza" Edizione I Pubbl. 01/02/1998 Fascicolo 3639 R.
- ad essi è stata apposta la marcatura  ai sensi delle Direttive sopracitate.

CAMPI BISENZIO - (FIRENZE), 18/07/2008



Legale rappresentante della
TECNIWORK SpA
(Emiliano E. Perujo)

MANUALE DI ISTRUZIONI PER L'USO E LA MANUTENZIONE



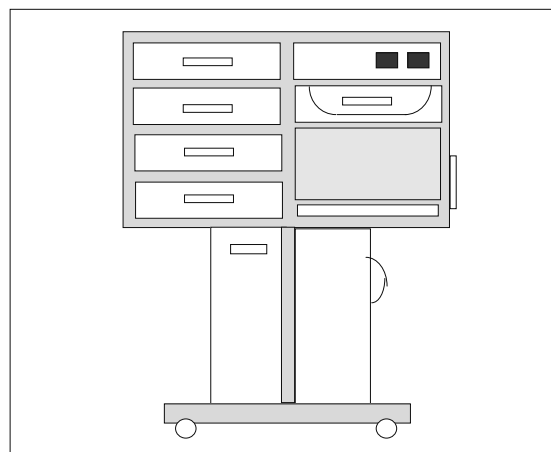
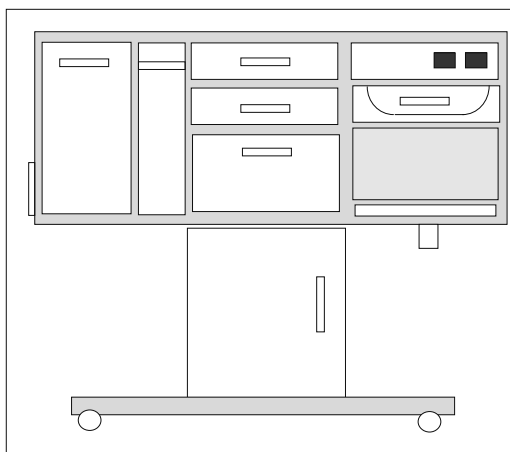
Mobile elettrificato

MODELLO

Art. AM202 Riunito GAMMA3 *Art. AM301 Riunito CHARLI GAMMA1*

Art. AM202G Riunito GAMMA3 Giallo *Art. AM301G Riunito CHARLI GAMMA1 Giallo*

Art. AM202V Riunito GAMMA3 Verde *Art. AM301V Riunito CHARLI GAMMA1 Verde*



Matricola:

Anno di costruzione:

Tecniwork S.p.A. Via R.Benini, 8 50013 Campi Bisenzio (FI) - Italia
Tel.0039-055/899171 Fax 0039-055/8991801 NUMERO VERDE 800.90.40.55
E-mail: info@tecniwork.it - Web: www.tecniwork.it