

CERTIFICATO DI GARANZIA/WARRANTY CERTIFICATE

VALEVOLE 36 MESI dalla data di vendita/VALIDITY 36 MONTHS from date of purchase

Data di vendita
Date of purchase

Rivenditore (timbro e firma)
Dealer (Stamp and signature)

La presente garanzia non è valida se non "unitamente allo scontrino fiscale dell'apparecchio" e all'apparecchio difettoso. Sono esclusi dalla garanzia danni causati da usi impropri, incidenti o mancanza di cure opportune./ This warranty certificate is valid only if returned to your dealer along with Receipt and Faulty Unit. Warranty does not cover damages caused by misuse, crashes or lack of attention.

DESCRIZIONE GUASTO/ FAULT DESCRIPTION



PROCEDURA DI SMALTIMENTO (Dir.2012/19/Ue-RAEE) Il simbolo posto sul fondo dell'apparecchio indica la raccolta separata delle apparecchiature elettriche ed elettroniche. Al termine della vita utile dell'apparecchio, non smaltirlo come rifiuto municipale solido misto ma smaltirlo presso un centro di raccolta specifico situato nella vostra zona oppure riconsegnarlo al distributore all'atto dell'acquisto di un nuovo apparecchio dello stesso tipo ed adibito alle stesse funzioni. Questa procedura di raccolta separata delle apparecchiature elettriche ed elettroniche viene effettuata in visione di una politica ambientale comunitaria con obiettivi di salvaguardia, tutela e miglioramento della qualità dell'ambiente e per evitare effetti potenziali sulla salute umana dovuti alla presenza di sostanze pericolose in queste apparecchiature o ad un uso improprio delle stesse o di parti di esse. **Attenzione!** Uno smaltimento non corretto di apparecchiature elettriche ed elettroniche potrebbe comportare sanzioni.

ENTSORGUNGSVERFAHREN (RICHTLINIE 2012/19/Ue-Weee) Das Symbol auf dem Boden des Geräts gibt die getrennte Müllsammlung der elektrischen und elektronischen Ausrüstungen an. Am Ende der Lebensdauer vom Gerät es nicht als gemischter fester Gemeindeabfall, sondern es bei einem spezifischen Müllsammlungszentrum in Ihrem Gebiet entsorgen oder es dem Händler zurückgeben, wenn Sie ein neues Gerät desselben Typ mit denselben Funktionen kaufen. Diese Prozedur getrennter Müllsammlung der elektrischen und elektronischen Ausrüstungen wird im Hinblick auf eine zukünftige gemeinsame europäische Umweltschutzpolitik vorgenommen, welche darauf zielen wird, die Umwelt zu schützen und sichern, als auch die Umweltqualität zu verbessern und potentielle Wirkungen auf die menschliche Gesundheit wegen der Anwesenheit von gefährlichen Stoffen in diesen Vorrichtungen oder Missbrauch derselben oder von Teilen derselben zu vermeiden. **Vorsicht!** Die fehlerhafte Entsorgung von elektrischen und elektronischen Vorrichtungen könnte Sanktionen mit sich bringen.

DISPOSAL PROCEDURE (Dir. 2012/19/Ue-Weee) The symbol on the bottom of the device indicates the separated collection of electric and electronic equipment. At the end of life of the device, do not dispose it as mixed solid municipal waste, but dispose it referring to a specific collection centre located in your area or returning it to the distributor, when buying a new device of the same type to be used with the same functions. This procedure of separated collection of electric and electronic devices is carried out forecasting a European environmental policy aiming at safeguarding, protecting and improving environment quality, as well as avoiding potential effects on human health due to the presence of hazardous substances in such equipment or to an improper use of the same or of parts of the same. **Caution!** The wrong disposal of electric and electronic equipment may involve sanctions.

PROCÉDURE D'ÉLIMINATION (Dir. 2012/19/Ue-Weee) Le symbole placé sur le fond de l'appareil indique la récolte séparée des appareils électriques et électroniques. A la fin de la vie utile de l'appareil, il ne faut pas l'éliminer comme déchet municipal solide mixte; il faut l'éliminer chez un centre de récolte spécifique situé dans votre zone ou bien le rendre au distributeur au moment de l'achat d'un nouveau appareil du même type et prévu pour les mêmes fonctions. Cette procédure de récolte séparée des appareils électriques et électroniques se réalise dans une vision d'une politique de sauvegarde, protection et amélioration de la qualité de l'environnement et pour éviter des effets potentiels sur la santé humaine dus à la présence de substances dangereuses dans ces appareils ou bien à un emploi non autorisé d'elles ou de leurs parties. **Attention!** Une élimination incorrecte des appareils électriques pourrait impliquer des pénalités.

PROCEDIMIENTO DE ELIMINACIÓN (Dir.2012/19/Ue-RAEE) El símbolo colocado en el fondo del aparato indica la recogida separada de los equipos eléctricos y electrónicos. Al término de la vida útil del aparato, no eliminar como residuo municipal sólido mixto sino eliminarlo en un centro de recogida específico colocado en vuestra zona o entregarlo al distribuidor a la hora de comprar un nuevo aparato del mismo tipo y destinado a las mismas funciones. Este procedimiento de recogida separada de los equipos eléctricos y electrónicos se realiza con el propósito de una política del medioambiente comunitaria con objetivos de salvaguardia, defensa y mejoramiento de la calidad del medioambiente y para evitar efectos potenciales en la salud de los seres humanos debido a la presencia de sustancias peligrosas dentro de estos equipos o a un uso inapropiado de los mismos o de algunas de sus partes. **Cuidado!** Una eliminación no correcta de equipos eléctricos y electrónicos podría conllevar sanciones.



3A HEALTH CARE S.R.L.
VIA MARZIALE CERUTTI, 90 F/G
25017 LONATO DEL GARDA (BS)
ITALY
TEL. +39 030 9133177
FAX +39 030 9919114
E-MAIL: mail@3-a.it
www.3-a.it



MINIASPEED Battery Evo Plus

GUARANTEED
3
YEARS

HOSPITAL

Vaso da 2000 ml · Gefäß 2000 ml · 2000 ml Vessel · Vase de 2000 ml · Vaso de 2000 ml

ISTRUZIONI D'USO

MONTAGE-UND GEBRAUCHSANWEISUNG

INSTRUCTION MANUAL

MANUEL D'INSTRUCTIONS

MANUAL DE INSTRUCCIONES

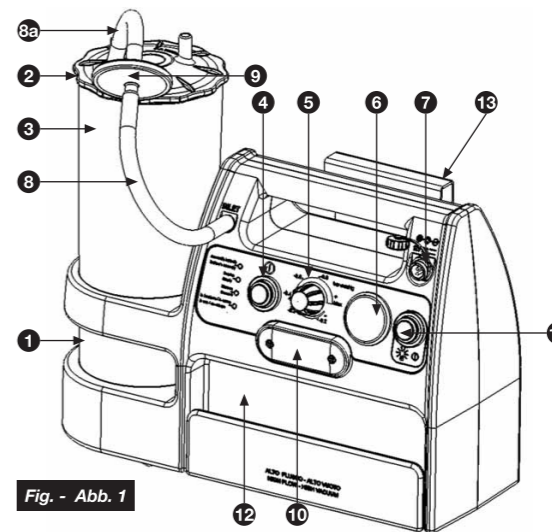
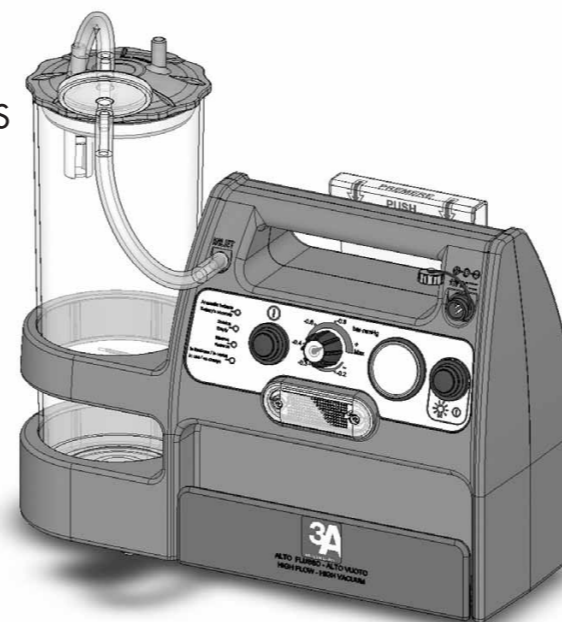


Fig. - Abb. 1

E

- Vaso de 2000 ml
- Tapón para el vaso
- Aparato de protección
- Botón ON-OFF
- Regulador de vacío
- Vacuómetro
- Toma para alimentador multitenión y recarga de batería
- Tubo de silicona 20 cm
- 8a. Tubo de silicona 10 cm
- Filtro antibacteriano
- Lámpara de servicio
- Botón ON-OFF lámpara
- Compartimento de accesorios
- Abrazadera de enganche en la ambulancia

F

- Vase de 2000 ml
- Bouchon pour vase
- Dispositif de protection
- Bouton ON-OFF
- Régulateur de vide
- Vidémètre
- Prise pour alimentation multitenion et recharge de la batterie
- Tube en silicone 20 cm
- 8a. Tube en silicone 10 cm
- Filtre antibactérien
- Lampe de service
- Bouton ON-OFF de la lampe
- Compartment des accessoires
- Etrier de fixation dans l'ambulance

GB

- Bag with shoulder strap
- Disposable manual regulator
- Multi-voltage power supply unit
- Power supply cord
- Disposable sterile cannula
- Permanent ambulance mounting bracket

F

- Sac en bandoulière
- Régulateur manuel pour un seul usage
- Alimentateur multitenion
- Câble d'alimentation
- Canule stérile uniservice
- Etrier de fixation fixe sur l'ambulance

I

- Vaso da 2000 ml
- Tappo per vaso
- Dispositivo di protezione
- Pulsante ON-OFF
- Regolatore di vuoto
- Vuotometro
- Presse per alimentatore multitenione e ricarica batteria
- Tubo in silicone 20 cm
- 8a. Tubo in silicone 10 cm
- Filtro antibatterico
- Lampada di servizio
- Pulsante ON-OFF lampada
- Vano accessori
- Staffa di aggancio in ambulanza

D

- Gefäß 2000 ml
- Gefäßdeckel
- Schutzvorrichtung
- Hauptschalter ON-OFF
- Vakuummesser
- Unterdruckmesser
- Buchse für Mehrspannungsnetzteil und Akkuaufladung
- Silikonschlauch 20 cm
- 8a. Silikonschlauch 10 cm
- Bakterienfilter
- Arbeitsleuchte
- Betriebsschalter ON-OFF Arbeitsleuchte
- Zubehörfach
- Haltebügel für Rettungswagen

GB

- 2000 ml Vessel
- Vessel plug
- Protection device
- ON-OFF button
- Vacuum regulator
- Vacuum gauge
- Multi-voltage power supply unit and battery charger socket
- 20 cm silicon tube
- 10 cm silicon tube
- Antibacterial filter
- Working light
- Light ON-OFF button
- Accessory compartment
- Ambulance mounting bracket

ACCESSORI / ZUBEHÖR / ACCESSORIES / ACCESSOIRES / ACCESORIOS

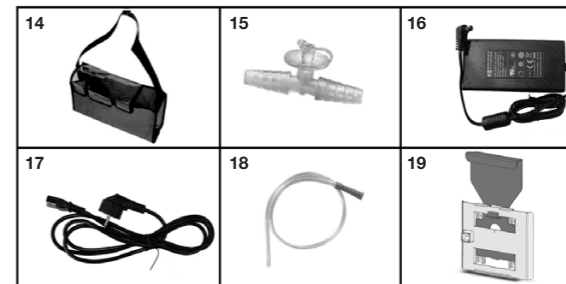


Fig. - Abb. 2

GB

- Bag with shoulder strap
- Disposable manual regulator
- Multi-voltage power supply unit
- Power supply cord
- Disposable sterile cannula
- Permanent ambulance mounting bracket

F

- Sac en bandoulière
- Régulateur manuel pour un seul usage
- Alimentateur multitenion
- Câble d'alimentation
- Canule stérile uniservice
- Etrier de fixation fixe sur l'ambulance

I

- Borsa con tracolla
- Regolatore manuale monouso
- Alimentatore multitenione
- Cavo di alimentazione
- Cannula sterile monouso
- Staffa di aggancio fissa sull'ambulanza

D

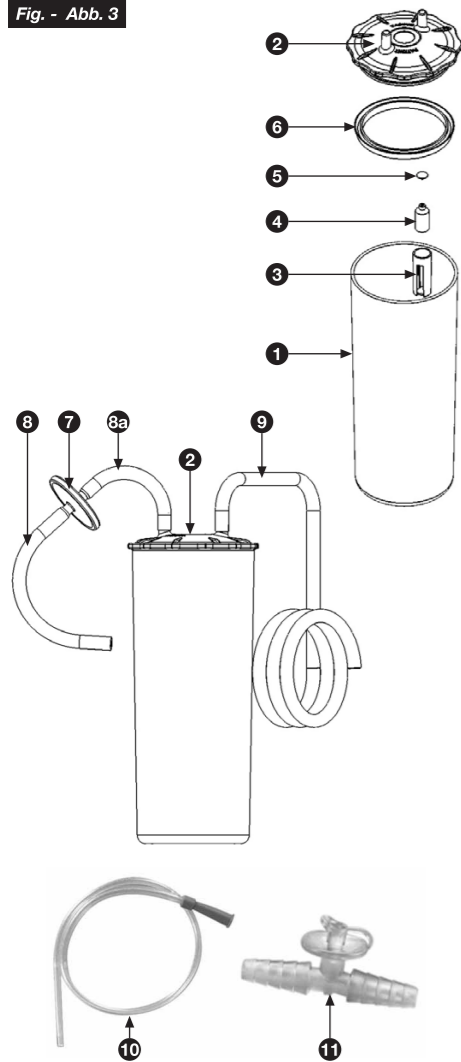
- Schultertasche
- Einweg - Handregler
- Mehrspannungsnetzteil
- Netzkabel
- Kanüle
- Haltebügel im Rettungswagen

E

- Bolsa con bandolera
- Regulador manual desechable
- Alimentador multitenion
- Cable de alimentación
- Canula estéril desechable
- Abrazadera de enganche fija de ambulancia

DESCRIZIONE VASO DA 2000 ml / 2000 ml SEKRETBEHÄLTER /
DESCRIPTION OF 2000 ml vessel / DESCRIPTION RÉCIPIENT DE 2000 ml /
DESCRIPCIÓN DEL RECIPIENTE DE 2000 ml

Fig. - Abb. 3



I

1. Vaso di raccolta serigrafato 2000ml in policarbonato sterilizzabile
2. Tappo in polipropilene sterilizzabile
3. Guida galleggiante in polipropilene sterilizzabile
4. Corpo galleggiante in polipropilene sterilizzabile
5. Valvola in gomma sterilizzabile
6. Guarnizione in silicone sterilizzabile
7. Filtro antibatterico Monouso
8. Tubo in silicone sterilizzabile Ø6x12 mm - Lunghezza 20 cm
- 8a. Tubo in silicone sterilizzabile Ø6x12 mm - Lunghezza 10 cm
9. Tubo in silicone sterilizzabile lungo Ø6x12 mm - Lunghezza 130 cm
10. Cannula sterile monouso
11. Regolatore manuale sterile monouso

D

1. 2000 ml Sekretgefäß, mit Siebdruck, aus sterilisierbarem Polykarbonat
2. Sterilisierbarer Propylenstopfen
3. Schwimmführung aus sterilisierbarem Polypropylen
4. Schwimmkörper aus sterilisierbarem Polypropylen
5. Sterilisierbares Gummiventil
6. Sterilisierbarer Silikondichtung
7. Antibakterieller Filter
8. Sterilisierbarer Silikonschlauch, Ø 6x12 mm - 20 cm
- 8a. Sterilisierbarer Silikonschlauch, Ø6x12 mm - 10 cm
9. Sterilisierbarer Silikonschlauch, Ø 6x12 mm - 130 cm
10. Steriles Einwegkatheter
11. Steriler Einweghandregler

GB

1. 2000 ml collection vessel with serigraph, made of sterilisable polycarbonate
2. Sterilisable polypropylene top
3. Sterilisable polypropylene float guide
4. Sterilisable polypropylene float body
5. Sterilisable rubber valve
6. Sterilisable silicon gasket
7. Antibacterial filter
8. Sterilisable silicon tube Ø 6x12 mm - length 20 cm
- 8a. Sterilisable silicon tube Ø6x12 mm - length 10 cm
9. Sterilisable silicon tube Ø 6x12 mm - length 130 cm
10. Disposable sterile cannula
11. Disposable sterile manual regulator

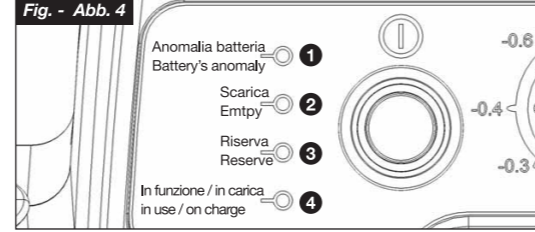
E

1. Frasco de recogida gradado mediante serigrafía 2000 ml de policarbonato esterilizable
2. Tapón de polipropileno esterilizable
3. Guía del flotador de polipropileno esterilizable
4. Cuerpo del flotador de polipropileno esterilizable
5. Válvula de goma esterilizable
6. Guarnición hermética de silicona esterilizable
7. Filtro antibacteriano
8. Tubo de silicona esterilizable de 6x12 mm de diámetro - 20 cm
- 8a. Tubo de silicona esterilizable de 6x12 mm de diámetro - 10 cm
9. Tubo de silicona esterilizable de 6x12 mm de diámetro - 130 cm
10. Cánula estéril desechable
11. Regulador manual estéril desechable

2

DESCRIZIONE FUNZIONAMENTO LED / BESCHREIBUNG DER FUNKTIONSWEISE DER LED
LED OPERATION DESCRIPTION / DESCRIPTION DU FONCTIONNEMENT DES LED /
DESCRIPCIÓN DEL FUNCIONAMIENTO DE LEDS

Fig. - Abb. 4



I

1. **Led rosso lampeggiante:** la batteria non è più in grado di fornire la massima autonomia, provvedere alla sua sostituzione.
2. **Led rosso fisso:** la batteria è scarica, utilizzare l'apparecchio per 3 minuti massimo e provvedere a ricaricare la batteria
3. **Led giallo fisso:** la batteria è in riserva (autonomia 10 minuti circa), se possibile provvedere a ricaricarla.
4. **Led verde fisso:** apparecchio in funzione, batteria carica.
Led verde lampeggiante: batteria sotto carica.

D

1. **Rote LED blinkt:** Die Batterie ist nicht mehr in der Lage, maximale Autonomie zu liefern. Batterie ersetzen.
2. **Rote LED leuchtet kontinuierlich:** Batterie entladen. Das Gerät maximal für 3 Minuten benutzen und die Batterie aufladen.
3. **Gelbe LED leuchtet kontinuierlich:** Batterie in Reserve (Autonomie ca. 10 Minuten), Batterie aufladen.
4. **Grüne LED leuchtet kontinuierlich:** Gerät in Betrieb, Batterie geladen.
Grüne LED blinkt: Batterieaufladung.

GB

1. **Flashing red Led:** the battery is no longer capable of supplying maximum charge duration; replace it.
2. **Red Led permanently on:** the battery is flat, use the appliance for a maximum of 3 minutes and re-charge the battery
3. **Yellow Led permanently on:** the battery is in reserve (about 10 minutes' operating time left); recharge it if possible.
4. **Green Led permanently on:** appliance operating, battery charged.
Green Led flashing: battery under charge.

F

1. **Led rouge clignotante:** la batterie n'est plus en mesure d'assurer l'autonomie maximale, la remplacer.
2. **Led rouge fixe:** la batterie est déchargée, utiliser l'appareil pendant 3 minutes au maximum puis recharger la batterie.
3. **Led jaune fixe:** la batterie est sur la réserve (10 minutes d'autonomie environ); la recharger si possible.
4. **Led verte fixe:** appareil en marche, batterie chargée.
Led verte clignotante: batterie sous charge.

E

1. **Led rojo parpadeante:** la batería ya no logra ofrecer la autonomía máxima; sustituirla.
2. **Led rojo fijo:** la batería está agotada, utilizar el aparato durante 3 minutos como máximo y volver a cargarla
3. **Led amarillo fijo:** la batería se halla en reserva (unos 10 minutos de autonomía); de ser posible volver a cargarla.
4. **Led verde fijo:** aparato funcionando, batería cargada.
Led verde parpadeante: batería en carga.

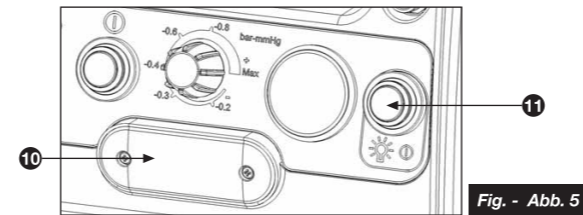


Fig. - Abb. 5

DESCRIZIONE AGGANCIO - SGANCIO IN AMBULANZA / ABSAUGGERÄT IM
RETTUNGSWAGEN MONTIEREN / DESCRIPTION OF AMBULANCE MOUNTING - RELEASE
SYSTEM / DEMONTIEREN - DESCRIPTION DE L'ACCROCHAGE - DÉCROCHAGE DANS
L'AMBULANCE / DESCRIPCIÓN DEL ENGANCHE - DESENGANCHE EN LA AMBULANCIA

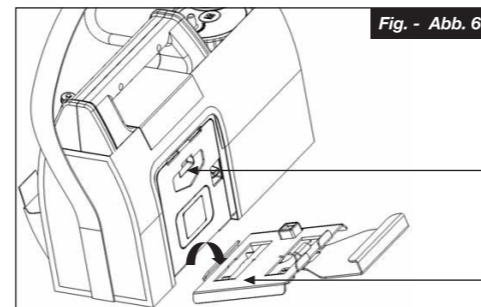


Fig. - Abb. 6

Staffa fissa sull'aspiratore
Haltebügel auf dem Absauggerät
Bracket fixed to aspirator
Étrier fixe sur l'aspirateur
Abrazadera fija en el aspirador

Staffa fissa in ambulanza
Haltebügel im Rettungswagen
Bracket fixed to ambulance
Étrier fixe dans l'ambulance
Abrazadera fija de ambulancia

3

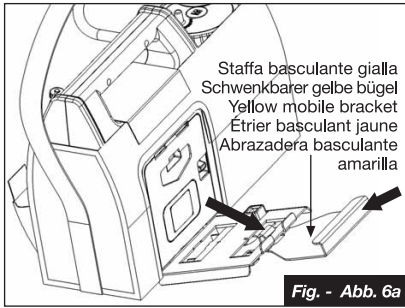


Fig. - Abb. 6a

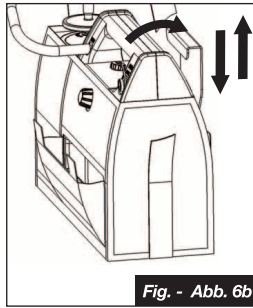


Fig. - Abb. 6b

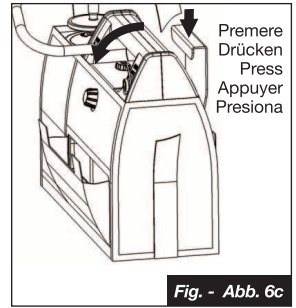


Fig. - Abb. 6c

**DESCRIZIONE E FISSAGGIO STAFFA IN AMBULANZA / HALTEBÜGEL IM RETTUNGSWAGEN
DESCRIPTION OF PROCEDURE FOR MOUNTING BRACKET IN AMBULANCE /
DESCRIPTION DE L'ACCROCHAGE/DÉCROCHAGE DANS L'AMBULANCE /
DESCRIPCIÓN Y FIJACIÓN DE LA ABRAZADERA EN LA AMBULANCIA**

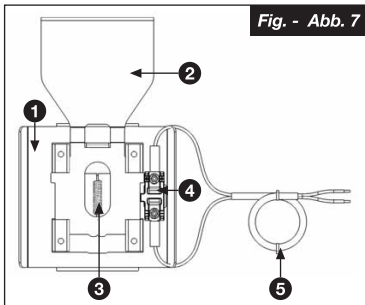


Fig. - Abb. 7

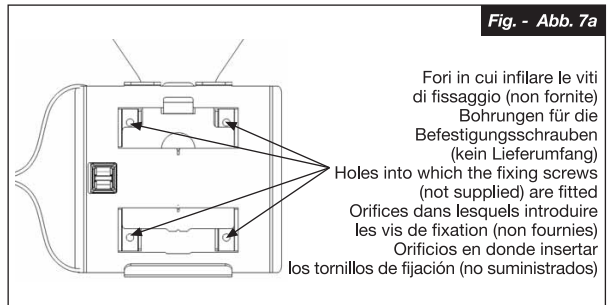


Fig. - Abb. 7a

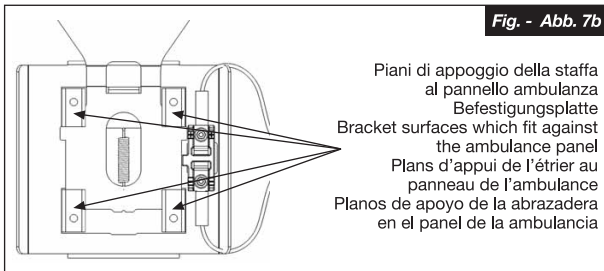


Fig. - Abb. 7b

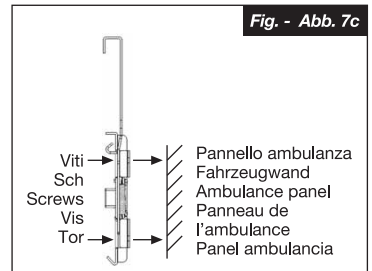


Fig. - Abb. 7c

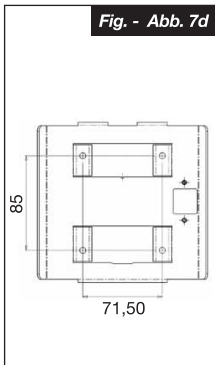


Fig. - Abb. 7d

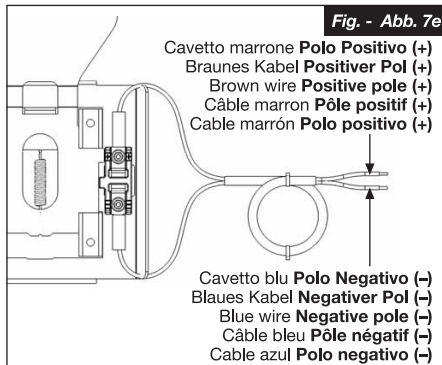


Fig. - Abb. 7e

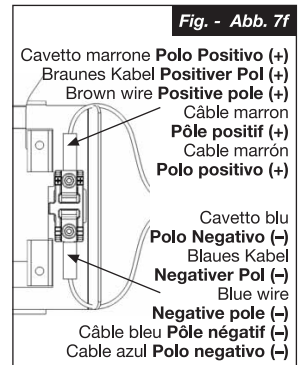


Fig. - Abb. 7f




L'aspiratore MINIASPEED BATTERY EVO PLUS è un apparecchio professionale portatile adatto all'uso in ambulanza e specifico per aspirare secreti. È dotato di regolatore di vuoto, vuotometro e vaso da 2000 ml con dispositivo di protezione da ingresso di liquido nella pompa aspirante, che interrompe il flusso di aspirazione. È esente da lubrificazione, maneggevole, semplice all'uso, affidabile, resistente e silenzioso. Questo modello è dotato di batteria ricaricabile a 12V che agganciato all'apposita staffa di sostegno in ambulanza, oltre a funzionare con la batteria dell'ambulanza stessa, si ricarica. L'aspiratore MINIASPEED BATTERY EVO PLUS è corredato dai seguenti accessori 3A: vaso da 2000 ml con dispositivo di protezione, cavo di alimentazione con alimentatore multitemperatura, tubo di collegamento in silicone sterilizzabile lungo 10 cm, tubo di collegamento in silicone sterilizzabile lungo 20 cm, tubo di collegamento in silicone sterilizzabile lungo 130 cm, cannula **sterile** e **monouso**, comando manuale del flusso aspirato **sterile** e **monouso** e filtro antibatterico **monouso**.
N.B.: Utilizzare solo accessori originali 3A.



AVVERTENZE IMPORTANTI

Questo è un dispositivo medico e deve essere utilizzato da personale qualificato. Deve essere fatto funzionare come indicato sul presente manuale di istruzioni d'uso. È importante che l'operatore legga e comprenda le informazioni per l'uso e la manutenzione dell'unità. Contattare il Vostro rivenditore di fiducia per qualsiasi domanda. CONTAMINAZIONE MICROBICA: in presenza di patologie con rischi di infezione e contaminazione microbica si consiglia una accurata pulizia e sterilizzazione degli accessori dopo ogni utilizzo.

Il costruttore compie ogni sforzo necessario affinché ogni prodotto sia dotato della più alta qualità e sicurezza, tuttavia come per ogni apparecchio elettrico, bisogna sempre osservare fondamentali norme di sicurezza.

- I bambini e le persone non autosufficienti devono sempre utilizzare l'apparecchio sotto stretta supervisione di un adulto capace di intendere e di volere, che abbia letto il presente manuale.
- Il dispositivo deve essere sempre usato da personale specificatamente addestrato e che abbia letto il presente manuale.
- Non utilizzare mai adattatori per tensioni di alimentazione diverse da quella riportata sull'alimentatore (etichetta dati di targa). Tenere il cavo lontano da superfici calde.
- Apparecchio non adatto all'uso in presenza di miscela anestetica infiammabile con aria, o con ossigeno, o con protossido di azoto.
-  Non maneggiare mai l'alimentatore con le mani bagnate. Non utilizzare mai l'apparecchio (con l'alimentatore collegato) vicino all'acqua, non lo immergete in alcun liquido, non lo bagnate, se per caso fosse caduto in acqua, staccate l'alimentatore dalla presa di corrente prima di afferrarlo.
- Non lo utilizzate se la spina o il cavo di alimentazione sono comunque deteriorati o bagnati (inviarli immediatamente dal proprio rivenditore di fiducia).
- Anche se l'apparecchio è protetto contro gli spruzzi d'acqua, non utilizzatelo quando piove.
- La manutenzione e/o le riparazioni devono essere effettuate solo da personale autorizzato. Riparazioni non autorizzate annullano la garanzia.
- Accertarsi che i collegamenti e la chiusura del vaso siano effettuati con cura onde evitare perdite di aspirazione.
- Non rovesciare il vaso mentre è collegato all'apparecchio in funzione, in quanto il liquido può essere aspirato all'interno dell'apparecchio e quindi danneggiare la pompa. Nel caso in cui ciò avvenga spegnere immediatamente l'aspiratore e provvedere allo svuotamento ed alle operazioni di pulizia/sterilizzazione del vaso. Inviare l'apparecchio al proprio rivenditore di fiducia.
- Con l'intervento del dispositivo di protezione l'aspirazione si interrompe; svuotare il vaso ed eseguire le operazioni di pulizia/sterilizzazione.
- La cannula ed il comando manuale del flusso aspirato sono prodotti **sterili monouso: devono essere** sostituiti dopo ogni applicazione.
- Controllare la data di scadenza sulla confezione originale della cannula e verificare l'integrità della confezione sterile. **Se scaduta e/o deteriorata, provvedere alla sua sostituzione.**
- Il filtro antibatterico **monouso** deve essere sostituito dopo ogni applicazione.
- Non utilizzare mai il caricabatterie con altri apparecchi o per impieghi diversi da quello previsto da questo manuale, e non utilizzate mai il MINIASPEED BATTERY EVO PLUS con altri alimentatori.
- Il cavo di alimentazione e il tubo di collegamento, per la loro lunghezza, potrebbero comportare un rischio di strangolamento.
- L'utilizzo dell'apparecchio in condizioni ambientali diverse da quelle indicate nel manuale può pregiudicare seriamente la sicurezza e le caratteristiche tecniche del medesimo.
- In caso di aspirazione effettuata senza vaso e/o filtro antibatterico o qualora si abbia il sospetto che siano entrate sostanze nel circuito di aspirazione, è necessario contattare immediatamente il proprio rivenditore di fiducia.

- Non modificare per nessun motivo la staffa di aggancio dell'apparecchio e quella fissata sull'ambulanza per non compromettere la sicurezza sia dell'apparecchio che dell'ambiente in cui si trova.
- Utilizzare sempre l'apparecchio in posizione verticale e su una superficie fissa, piana e libera da ostacoli.
- La durata di vita dell'apparecchio è di 5 anni; il vaso ed i tubi in silicone 1 anno o 30 cicli di sterilizzazione. Il periodo di durata può comunque variare in base all'ambiente di utilizzo.

ISTRUZIONI PER L'USO

Prima di ogni utilizzo accertarsi che tutti gli accessori siano perfettamente puliti secondo le istruzioni indicate nelle "OPERAZIONI DI PULIZIA E DISINFEZIONE".

1. FUNZIONAMENTO CON ALIMENTATORE MULTITENSIONE

- 1.1 Controllare lo stato di carica della batteria del veicolo prima dell'uso dell'apparecchio.
- 1.2 Per l'uso fuori dall'ambulanza (quando non fissato alla staffa [19]) e con batteria interna scarica o parzialmente scarica, collegare alla presa dell'apparecchio (7) l'alimentatore multitensione (16) e attraverso il cavo (17) collegarsi ad una presa di corrente della rete fissa.
- 1.3 Collegare l'apparecchio come indicato in Figura 1 (pag.1).
- 1.4 Mettere in funzione l'apparecchio azionando il pulsante "ON-OFF (4) (spia verde accesa).
- 1.5 Tramite il regolatore del vuoto (5) è possibile predisporre il valore di depressione desiderato (bar/KPa). Ruotando la manopola in senso orario, verso il "+" si ottiene maggior vuoto mentre ruotando in senso antiorario, verso il "-" si ottiene minor valore di vuoto; detti valori sono leggibili sul vuotometro (6).
Importante: i valori di vuoto riportati nell'etichetta comandi sono approssimativi; fate riferimento sempre al valore indicato dal vuotometro.
- 1.6 Terminata l'applicazione, spegnere l'apparecchio, staccare il cavo (17) dalla presa di rete fissa e scollegare l'alimentatore (16) dal dispositivo. Provvedere alle operazioni di pulizia come illustrato al paragrafo "OPERAZIONI DI PULIZIA E DISINFEZIONE".

2. FUNZIONAMENTO CON BATTERIA E CARICA BATTERIA CON ALIMENTATORE MULTITENSIONE

- 2.1 L'apparecchio viene fornito con la batteria parzialmente carica quindi si consiglia di eseguire le operazioni di ricarica prima dell'uso.
- 2.2 La carica della batteria, con il dispositivo spento, si effettua collegando l'alimentatore multitensione (16) alla presa dell'apparecchio (7) e alla tensione di rete fissa tramite il cavo (17). Tempo di carica circa 4 ore. Autonomia di circa 40/45 minuti alla massima aspirazione.
- 2.3 Funzionamento solo con l'accumulatore interno:
mettere in funzione l'apparecchio azionando il pulsante "ON-OFF (4) (spia verde accesa). Se durante l'impiego si spegne la spia verde e si accende la spia gialla, significa che l'autonomia dell'apparecchio è di circa 10/15 minuti (riserva); terminare, quindi, l'applicazione (se possibile). Qualora non si possa interrompere l'applicazione, si può proseguire fino all'accensione della spia rossa (batteria scarica) ma, in tale caso, non utilizzare l'apparecchio per più di 3 minuti onde evitare il danneggiamento della batteria. Con la batteria scarica (Led rosso acceso) e si desidera continuare l'applicazione, collegare l'alimentatore multitensione (16) (come indicato al punto 2.2).
- 2.4 A fine applicazione spegnere il dispositivo premendo il pulsante (4). Collegare l'alimentatore (16) per ricaricare la batteria (come indicato al punto 2.2). Quando non si usa l'apparecchio e non è collegato alla staffa (19) in ambulanza, si consiglia di lasciare collegato l'alimentatore (16) per far sì che il livello di carica della batteria sia sempre ottimale.
- 2.5 Per le operazioni di aspirazione vedi punti 1.3; 1.4; 1.5.

N.B.: quando la tensione della batteria scende al di sotto di un valore prefissato, l'aspiratore si spegne automaticamente per salvaguardare l'efficienza della batteria. In caso di estrema necessità, l'operatore può far ripartire l'aspiratore per 1 minuto premendo di nuovo il pulsante ON/OFF.

3. FUNZIONAMENTO CON APPARECCHIO FISSATO IN AMBULANZA

- 3.1 L'apparecchio può funzionare anche agganciato alla staffa (19) fissa in ambulanza.
- 3.2 Con l'apparecchio agganciato alla staffa (19) si può effettuare l'applicazione al paziente per il tempo necessario in quanto il dispositivo viene alimentato direttamente dalla batteria dell'ambulanza.
- 3.3 La ricarica della batteria del dispositivo avviene lasciando l'apparecchio agganciato alla staffa (19) fissa in ambulanza.
 - 3.3.1 La ricarica della batteria del dispositivo avviene anche durante l'applicazione della terapia (con il dispositivo collegato alla staffa fissa in ambulanza).
- 3.4. Per le operazioni di aspirazione vedi punti 1.3; 1.4; 1.5.

4. VASO DI RACCOLTA SECRETI DA 2000 ml (Figura 3)

Il vaso di raccolta viene fornito con valvola di troppo pieno, vaso (1) in materiale trasparente (policarbonato) e tappo (2) blu.

Connessione: collegare una estremità del tubo da 10 cm (8a) al portagomma VACUUM del tappo blu (2) e l'altra estremità collegarla al portagomma del filtro antibatterico (7). Poi collegare una estremità del tubo da 20 cm

(8) al portagomma libero del filtro antibatterico (7) e l'altra estremità alla presa "INLET" dell'aspiratore. Il filtro antibatterico svolge anche la funzione di proteggere il circuito d'aspirazione da eventuali agenti contaminanti aspirati durante l'uso. Non utilizzare l'aspiratore senza filtro antibatterico perchè diventa pericoloso per il paziente dal punto di vista batteriologico. Tenete l'apparecchio in posizione verticale per far funzionare il troppo pieno. Collegare una estremità del tubo da 130 cm (9) alla presa PATIENT del tappo blu (2), mentre all'altra estremità collegare il regolatore manuale sterile monouso (11) e a quest'ultimo collegare la cannula sterile monouso (10). Tutti i componenti del vaso possono essere sterilizzati con sistema convenzionale in autoclave ad una temperatura massima di 121°C, oppure mediante bollitura per 10 minuti. Si consiglia di sostituire il vaso completo ogni 30 cicli di sterilizzazione. Non rovesciare il vaso durante l'utilizzo per evitare l'intervento della valvola antiriflusso (3-4-5); se ciò dovesse accadere spegnere l'aspiratore e staccare il tubo connesso al filtro antibatterico. Non utilizzare mai l'aspiratore senza vaso di raccolta secreti e/o senza filtro antibatterico.

DESCRIZIONE UTILIZZO LAMPADA DI SERVIZIO

L'aspiratore MINIASPEED BATTERY EVO PLUS, è dotato di lampada di servizio (10) a LED che permette di utilizzare il dispositivo in ambienti bui e/o di notte.

Per accendere la lampada premere il pulsante (11) come indicato in Figura 5 di pag. 3 ; per lo spegnimento premere nuovamente il pulsante (11). Si spegne automaticamente dopo circa 60 minuti. La lampada è costruita con la tecnologia LED per cui il suo assorbimento di corrente è minimo pertanto può essere utilizzata anche durante l'applicazione della terapia; si consiglia, comunque, di spegnerla ogni qualvolta il suo uso non sia necessario e/o a terapia terminata.

OPERAZIONI DI PULIZIA E DISINFEZIONE

N.B.: Se si utilizzano disinfettanti chimici, seguire strettamente le istruzioni del fabbricante.

- La cannula, il comando manuale del flusso aspirato sono prodotti **sterili monouso** e devono essere sostituiti dopo ogni applicazione.
- Il filtro antibatterico monouso deve essere sostituito dopo ogni applicazione.
- Non lavare mai l'apparecchio sotto acqua o per immersione; pulire il rivestimento esterno dell'apparecchio utilizzando solo un panno inumidito con detergente (non abrasivo).

DESCRIZIONE AGGANCIO / SGANCIO IN AMBULANZA

1. Agganciare la parte inferiore della staffa fissa sull'aspiratore all'apposita sede ricavata nella parte inferiore della staffa fissa in ambulanza (Come illustrato nella Figura 6 di pag. 3).
2. Spingere il dispositivo, mantenendolo agganciato alla staffa, fino ad agganciarlo al gancio superiore della staffa basculante gialla (come indicato in Figura 6a):

N.B.: per aiutare e garantire il corretto aggancio, premere la staffa basculante, spingere fino in fondo il dispositivo e rilasciare la staffa basculante (come illustrato in Figura 6b).

 **VERIFICARE SEMPRE L'AVVENUTO AGGANCIO DEL DISPOSITIVO ALLA STAFFA.**

3. Per sganciare il dispositivo, premere la staffa basculante gialla, tirare verso di se e sollevare l'aspiratore. (come illustrato nella Figura 6c).

 **IMPUGNARE SALDAMENTE LA MANIGLIA DELL'ASPIRATORE MENTRE LO SI SGANCIA.**

DESCRIZIONE E FISSAGGIO STAFFA IN AMBULANZA

La staffa fissa in ambulanza viene fornita assemblata e completa (Figura 7):

1. Staffa da parete.
2. Staffa basculante.
3. Molla per staffa basculante.
4. Blocchetto completo di contatti elettrici e cavo.
5. Cavo di 2 Mt. per collegamento alla batteria dell'ambulanza.

Fissaggio in ambulanza della staffa

- Il fissaggio della staffa sul pannello interno dell'ambulanza deve essere effettuato da personale competente e autorizzato dal costruttore/allestitore del mezzo di soccorso.
- I punti di fissaggio sono indicati nella Figura 7a, Figura 7b e Figura 7c.
- Si consiglia l'utilizzo di viti TCEI M5 (UNI 5931-DIN 912-ISO 4762) in quanto testate secondo la prova di

decelerazione a 10g della norma EN 1789. In alternativa si possono utilizzare viti (di pari caratteristiche meccaniche) la cui testa (non svasata) abbia un diametro di Ø 10 Max e che l'altezza, compresa l'eventuale rondella/rosetta, non superi i 7mm. Per gli interassi dei fissaggi vedere la Figura 7d.

Collegamento/polarità del cablaggio

- La staffa viene fornita con il cavo (5) (già assemblato) di collegamento alla batteria dell'ambulanza che permette la ricarica della batteria del dispositivo e il suo funzionamento quando agganciato alla staffa stessa.
- Collegare i fili all'ambulanza secondo la polarità indicata nella Figura 7e.
- Se, per qualsiasi motivo, si scollega il cavo dalla staffa, ricollegarlo seguendo la polarità come indicato in Figura 7f.

N.B.: Prestare molta attenzione alla polarità (+ e -) perché in caso di inversione si danneggia irreparabilmente la scheda elettronica e la batteria del dispositivo.

PROBLEMI, CAUSE E SOLUZIONI

PROBLEMI	POSSIBILI CAUSE	SOLUZIONI
Rumorosità eccessiva.	Pompa danneggiata od ostruzioni nel circuito d'aspirazione interno.	Inviare al servizio assistenza.
L'unità si accende ma non aspira.	- Pompa danneggiata. - Regolatore di vuoto totalmente aperto. Tubi di connessione staccati e/o mal connessi, tubi di connessione guasti. Flacone non in posizione verticale, pieno o valvola di troppo pieno difettosa. Probabile ostruzione del circuito idraulico interno all'unità.	- Inviare al servizio assistenza. - Verificare la posizione del regolatore di vuoto. Verificare le connessioni e l'integrità dei tubi. Posizionare il flacone in posizione verticale, verificare la valvola di troppo pieno (bloccata) e/o sostituire il flacone. Sostituire i tubi al silicone.
Non è possibile regolare il valore di vuoto.	Danneggiamento del circuito idraulico interno o occlusione dei tubi di raccordo all'unità di aspirazione.	Inviare al centro assistenza.
Azionando il dispositivo interviene sempre il fusibile di protezione.	Probabile pompa danneggiata od in corto circuito.	Inviare al centro assistenza.
Il vuotometro non funziona.	Penetrazione di liquidi nel circuito pneumatico.	Inviare al centro assistenza.

Nota: In presenza d'anomalie, malfunzionamenti diversi da quelli elencati nella tabella sopra, rivolgersi sempre e solamente ai centri d'assistenza autorizzati.

CARATTERISTICHE TECNICHE

Dispositivo medico professionale portatile per aspirazione di secreti, idoneo ad un utilizzo fisso e trasportabile. Dotato di involucro in ABS V0 ignifugo ed elettrocompressore cilindrico a pistone esente da lubrificazione.

Classe di rischio secondo la Direttiva 93/42/EEC:

Grado di aspirazione:

Grado di protezione contro l'ingresso di liquidi e solidi:

Tensione:

Assorbimento:

Livello di vuoto regolabile:

Classe di precisione vuotometro:

Portata aria:

Uso temporaneo:

Dimensioni:

Peso:

Rumorosità:

Caricabatterie multitemperatura switching:

Batteria interna:

Autonomia batterie:

Condizioni di esercizio:

Temperatura:

Umidità aria:

Condizioni di conservazione:

Temperatura:

Umidità aria:

Pressione atmosferica di esercizio-conservazione:

IIb

Alto vuoto / Alto flusso

IP44D

12VDC

3A

da 0 a -0,85 bar

2,5% secondo UNI EN 837

30 lt/min a regime libero +/- 10 %

max. 60 minuti

38 (L) x 13,5 (P) x 35 (H) cm

4,9 kg circa

61 dBA

PRI: 100 ÷ 240V~ 50 – 60Hz

SEC: 14VDC 4,28A

12VDC 4Ah Piombo ermetica

45 minuti alla massima aspirazione

min. 0° C; max 40° C

min. 10 %; max 95 %

min. -10° C; max 50° C

min. 10 %; max 95 %

min. 690 hPa; max 1060 hPa

SIMBOLOGIE



Apparecchio di tipo BF



Attenzione controllare le istruzioni d'uso



Interruttore acceso



Interruttore spento (o fase di carica della batteria)



Corrente continua



Corrente alternata



Non utilizzare l'apparecchio mentre si fa il bagno o la doccia

CE 0434 Conforme alla Direttiva 93/42/CEE dispositivi medici



L'apparecchio contiene un accumulatore al piombo ermetico. Lo smaltimento deve essere fatto secondo le normative vigenti in materia di smaltimento di rifiuti tossico - nocivi

IP44D

L'involucro dell'apparecchio è protetto contro corpi solidi con diametro di 1 mm o maggiore, contro spruzzi d'acqua e contro l'accesso a parti pericolose con un filo



Trasformatore di sicurezza protetto termicamente



Sterilizzazione a ossido di etilene



Monouso

Compatibilità Elettromagnetica note aggiuntive in conformità alla Norma IEC 60601-1-2/A1:2004-09

ASPETTI DI EMISSIONE		
Prova di emissione	Conformità	Ambiente elettromagnetico - guida
Emissioni RF Cisp11	Gruppo 1	Il prodotto MINIASPEED BATTERY EVO PLUS utilizza energia RF solo per il suo funzionamento interno. Perciò le sue emissioni RF sono molto basse e verosimilmente non causano interferenze negli apparecchi elettronici vicini.
Emissioni RF Cisp11	Classe B	Il prodotto MINIASPEED BATTERY EVO PLUS è adatto per l'uso in tutti gli edifici diversi da quelli domestici e da quelli collegati direttamente ad una rete di alimentazione a bassa tensione che alimenta gli edifici per uso domestico. È possibile utilizzare l'apparecchio in tutti gli edifici, compresi gli edifici domestici, e quelli direttamente collegati alla rete di alimentazione pubblica in bassa tensione che alimenta edifici per uso domestico.
Emissioni armoniche IEC 61000-3-2	Classe A Conforme	È possibile utilizzare l'apparecchio in tutti gli edifici, compresi gli edifici domestici, e quelli direttamente collegati alla rete di alimentazione pubblica in bassa tensione che alimenta edifici per usi domestici.
Emissioni di fluttuazioni di tensione/flicker IEC 61000-3-3	Conforme	


ASPETTI DI IMMUNITÀ			
Il prodotto MINIASPEED BATTERY EVO PLUS è previsto per funzionare nell'ambiente elettromagnetico sotto specificato. Il cliente o l'utilizzatore dovrebbe assicurarsi che esso venga usato in tale ambiente.			
Prova di immunità	Livello di prova EN 60601-1-2	Livello di conformità	Ambiente elettromagnetico - guida
Scariche elettrostatiche (ESD) EN 61000-4-2	± 6kV a contatto ± 8kV in aria	± 6kV a contatto ± 8kV in aria	I pavimenti devono essere in legno, calcestruzzo o in ceramica. Se i pavimenti sono ricoperti di materiale sintetico, l'umidità relativa dovrebbe essere almeno del 30%.
Transitori/treni elettrici veloci EN 61000-4-4	± 2kV linee di alimentazione di potenza	± 2kV linee di alimentazione di potenza	La qualità della tensione di rete dovrebbe essere quella di un tipico ambiente commerciale o ospedaliero.
Impulsi EN 61000-4-5	± 1kV modo differenziale ± 2kV modo comune	± 1kV modo differenziale ± 2kV modo comune	La qualità della tensione di rete dovrebbe essere quella di un tipico ambiente commerciale o ospedaliero.

Buchi di tensione, brevi interruzioni, e variazioni di tensione sulle linee di ingresso EN 61000-4-11	< 5% UT (>95% buco di UT) per 0,5 cicli 40% UT (60% buco di UT) per 5 cicli 70% UT (30% buco di UT) per 25 cicli < 5% UT (>95% buco di UT) per 5 secondi	< 5% UT (>95% buco di UT) per 0,5 cicli 40% UT (60% buco di UT) per 5 cicli 70% UT (30% buco di UT) per 25 cicli < 5% UT (>95% buco di UT) per 5 secondi	La qualità della tensione di rete dovrebbe essere quella di un tipico ambiente commerciale o ospedaliero. Se l'utilizzatore richiede un funzionamento continuo anche durante l'interruzione della tensione di rete, si raccomanda di alimentare l'apparecchio con un gruppo di continuità (UPS) o con batterie.
Campo magnetico alla frequenza di rete EN 61000-4-8	3 A/m	3 A/m	I campi magnetici a frequenza di rete dovrebbero avere livelli caratteristici di una località tipica in ambiente commerciale o ospedaliero.

ASPETTI DI IMMUNITÀ A R.F.

Il prodotto MINIASPEED BATTERY EVO PLUS è previsto per funzionare nell'ambiente elettromagnetico sotto specificato. Il cliente o l'utilizzatore dovrebbe assicurarsi che esso venga usato in tale ambiente.

Prova di immunità	Livello di prova EN 60601-1-2	Livello di conformità	Ambiente elettromagnetico - guida
RF Condotta EN 61000-4-6	3 Veff da 150kHz a 80MHz	3 Veff da 150kHz a 80MHz	Gli apparecchi di comunicazione a RF portatili e mobili non dovrebbero essere usati vicino a nessuna parte dell'apparecchio, compresi i cavi, eccetto quando rispettano le distanze di separazione raccomandate calcolate dall'equazione applicabile alla frequenza del trasmettitore. Distanze di separazione raccomandate: $d = 1,2 \sqrt{P}$ da 150kHz a 80MHz $d = 1,2 \sqrt{P}$ da 80 MHz a 800 MHz $d = 2,3 \sqrt{P}$ da 800 MHz a 2,5 GHz dove P è la potenza massima nominale d'uscita del trasmettitore in Watt (W) secondo il costruttore del trasmettitore e d è la distanza di separazione raccomandata in metri (m).
RF Radiata EN 61000-4-3	3 V/m da 80MHz a 2,5GHz	3 V/m da 80MHz a 2,5GHz	

L'intensità del campo dei trasmettitori a RF fissi, come determinato in un'indagine elettromagnetica del sito, potrebbe essere minore del livello di conformità in ciascun intervallo di frequenza. Si può verificare interferenza in prossimità di apparecchi contrassegnati dal seguente simbolo: 

DISTANZA DI SEPARAZIONE RACCOMANDATA TRA GLI APPARECCHI DI RADIOCOMUNICAZIONE PORTATILI E MOBILI E L'APPARECCHIO.

Il prodotto MINIASPEED BATTERY EVO PLUS è previsto per funzionare in un ambiente elettromagnetico in cui sono sotto controllo i disturbi irradiati RF. Il cliente o l'operatore dell'apparecchio possono contribuire a prevenire interferenze elettromagnetiche assicurando una distanza minima fra gli apparecchi di comunicazione mobili e portatili a RF (trasmettitori) e l'apparecchio, come sotto raccomandato, in relazione alla potenza di uscita massima degli apparecchi di radiocomunicazione.

Potenza di uscita nominale massima del trasmettitore (W)	Distanza di separazione alla frequenza del trasmettitore (m)		
	Da 150kHz a 80MHz $d = 1,2 \sqrt{P}$	Da 80MHz a 800MHz $d = 1,2 \sqrt{P}$	Da 800MHz a 2GHz $d = 1,2 \sqrt{P}$
0,01	0,12	0,12	0,23
0,1	0,38	0,38	0,73
1	1,2	1,2	2,3
10	3,8	3,8	7,3
100	12	12	23

Per i trasmettitori con potenza nominale massima di uscita sopra non riportata, la distanza di separazione raccomandata d in metri (m) può essere calcolata usando l'equazione applicabile alla frequenza del trasmettitore, ove P è la potenza massima nominale d'uscita del trasmettitore in Watt (W) secondo il costruttore del trasmettitore.

Nota:

(1) A 80 MHz e 800 MHz si applica l'intervallo della frequenza più alta dall'assorbimento e dalla riflessione di strutture, oggetti e persone.

(2) Queste linee guida potrebbero non applicarsi in tutte le situazioni. La propagazione elettromagnetica è influenzata dall'assorbimento e dalla riflessione di strutture, oggetti e persone.