

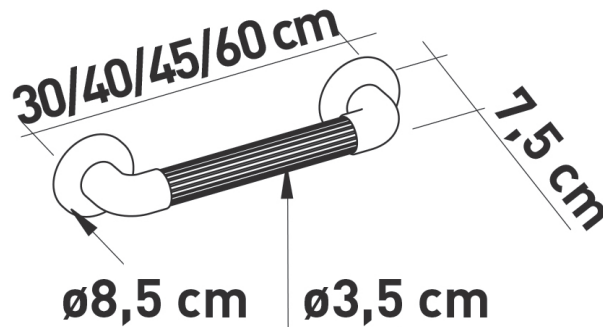


# GIMA

PROFESSIONAL MEDICAL PRODUCTS

## MANIGLIE STRIATE IN PLASTICA PLASTIC RIBBED GRAB BARS

ITALIANO



### USO PREVISTO:

I prodotti della linea Maniglie KING permettono di aumentare l'indipendenza durante l'uso in doccia, oppure quando ci si alza o ci si siede sul wc o si entra/esce dalla vasca da bagno. Funzionano da maniglia robusta e sicura, a cui l'utente può aggrapparsi per scaricare parte del peso corporeo dalle gambe, riducendo l'affaticamento muscolare dovuto alla posizione eretta e i rischi di scivolamento e infortunio. Il prodotto può essere installato in varie posizioni del bagno, in base alle necessità dell'utente.

### INDICAZIONI E CONTROINDICAZIONI:

La maniglia KING è rivolta agli anziani, alle persone in sedia a rotelle e a tutti coloro che necessitano di un ulteriore supporto durante l'utilizzo del bagno. L'utente deve avere una sufficiente capacità di aggrapparsi saldamente alla maniglia e una sufficiente autonomia.

### AVVERTENZE E INDICAZIONI DI SICUREZZA:

- Il peso massimo dell'utente indicato nelle istruzioni di montaggio non deve essere superato.
- Prima di ogni utilizzo, verificare che la maniglia sia fissata saldamente alla parete.
- Durante il montaggio, attenersi rigorosamente a quanto indicato nel manuale d'uso.
- Non apportare nessuna modifica alla maniglia.
- Non utilizzare la maniglia qualora sia danneggiata o alterata in qualche modo. Eventuali crepe e deformazioni possono compromettere fortemente le prestazioni e la sicurezza del dispositivo.
- Non toccare la maniglia con le mani unte di grasso. Una superficie scivolosa potrebbe ridurre la presa e causare una caduta.
- Non utilizzare la maniglia per uno scopo diverso da quello previsto: non deve essere utilizzata per sostituire una scala.
- La maniglia non deve essere conservata all'esterno.

### INFORMAZIONI PER LA MANUTENZIONE:

La manutenzione dei prodotti consiste nelle procedure di pulizia e sanificazione. Per garantire un uso sicuro e un adeguato standard di igiene, l'utente deve eseguire le seguenti procedure prima di ogni utilizzo.

L'utente deve accertarsi dell'integrità strutturale del dispositivo e dei suoi componenti e deve verificare la tenuta delle viti. Eseguire le procedure di pulizia e di igienizzazione come di seguito descritto:

1. Indossare guanti di protezione.
2. Rimuovere lo sporco evidente prima di procedere alla disinfezione più accurata.
3. Usare acqua o un detergente non aggressivo per la pulizia.
4. Pulire con un panno asciutto e pulito.

In alternativa, il prodotto può essere lavato nelle comuni lavastoviglie domestiche alla massima temperatura.

### REQUISITI DI RIUTILIZZO:

Il prodotto può essere riutilizzato da altri utenti. Prima di essere riutilizzato, il prodotto deve essere correttamente pulito e igienizzato. Prima di trasferire il prodotto ad altri, lo stesso deve essere controllato da rivenditori qualificati.

### CORRETTA PROCEDURA DI SMALTIMENTO:

Non smaltire il prodotto con i normali rifiuti domestici. Rivolgersi alle vostre autorità locali per conoscere la modalità di smaltimento più corretta ed ecologica.

### SEGNALAZIONE DI INCIDENTI:

Se si verifica un incidente grave che legato all'uso del presente dispositivo, contattare il produttore all'indirizzo [info@imglobal-design.com](mailto:info@imglobal-design.com) e l'autorità responsabile nel proprio paese.

### CONDIZIONI DI GARANZIA GIMA

Si applica la garanzia B2B standard Gima di 12 mesi.

