



it

ISTRUZIONI DI INSTALLAZIONE,
MANUALE D'USO E
INFORMAZIONI DI PREVEDITA

en

INSTALLATION INSTRUCTIONS,
USER MANUAL AND
PRE-SALE INFORMATION

AVVERTENZE GENERALI		pag. 3
AVVERTENZE E CONTROINDICAZIONI		pag. 3
DESTINAZIONE D'USO		pag. 3
INSTALLAZIONE		pag. 3
UTILIZZO DEL PRODOTTO		pag. 3
PULIZIA E MANUTENZIONE		pag. 3
SMALTIMENTO		pag. 3
LEGENDA ICONE		pag. 6-7
INSTALLAZIONE DEI PRODOTTI		pag. 8-17
cod. EH-12-RX		pag. 8-9
cod. EH-16-RX		pag. 8-9
cod. EH-18-RX		pag. 8-9
cod. EH-24-RX		pag. 8-9
cod. EH-CPS-RX		pag. 8-11
cod. EH-WF-RX		pag. 8-11
cod. EH-12F-RX		pag. 8-11
cod. EH-16F-RX		pag. 8-11
cod. EH-18F-RX		pag. 8-11
cod. EH-24F-RX		pag. 8-11
cod. EH-40F-RX		pag. 8-11
cod. EH-12-PCX	EH-12-IXX	pag. 12-13
cod. EH-18-PCX	EH-18-IXX	pag. 12-13
cod. EH-24-PCX	EH-24-IXX	pag. 12-13
cod. EH-28-PCX	EH-28-IXX	pag. 12-13
cod. EH-32-PCX	EH-32-IXX	pag. 12-13
cod. EH-36-PCX	EH-36-IXX	pag. 12-13
cod. EH-1212-PCX	EH-1212-IXX	pag. 12-13
cod. EH-1224D-PCX	EH-1224D-IXX	pag. 12-13
cod. EH-1224S-PCX	EH-1224S-IXX	pag. 12-13
cod. EH-WA-60-PCX	EH-WA-60-IXX	pag. 14-15
cod. EH-WA-70-PCX	EH-WA-70-IXX	pag. 14-15
cod. EH-WA-80-PCX	EH-WA-80-IXX	pag. 14-15
cod. EH-WA-PH-PCX	EH-WA-PH-IXX	pag. 16-17
CERTIFICATO DI GARANZIA		pag. 18

AVVERTENZE GENERALI

Leggere attentamente le presenti istruzioni prima dell'installazione o dell'uso e conservarle fino a che il prodotto non verrà smaltito. Per ulteriori informazioni, consultare il sito www.kdesign-group.com.

1. AVVERTENZE E CONTROINDICAZIONI

- Prima dell'installazione o dell'uso verificare sempre che il prodotto sia integro, in perfetto stato e per l'uso consentito.
- Tutte le persone disabili o con limitazioni motorie temporanee o permanenti non devono utilizzare questo prodotto da sole: alcune parti del corpo potrebbero rimanere schiacciate, subire lesioni oppure la testa potrebbe rimanere intrappolata.
- Utilizzare il prodotto solo quando la temperatura superficiale è adatta all'uso: acqua calda, luce solare diretta, temperatura della sauna, freddo estremo, ecc possono far assumere alla superficie dei prodotti temperature che danneggiano la salute.
- Il peso del prodotto è inferiore a 10 kg
- Tutte le dimensioni sono espresse in cm, i pesi in kg e lbs.

2. DESTINAZIONE D'USO

- I prodotti sono forniti come supporto; servono come strumento per compensare la ridotta capacità e/o le ridotte prestazioni fisiche.

3. INSTALLAZIONE

- Il prodotto ed eventuali accessori devono essere assemblati o installati solo da installatori professionisti.
- Prima di installare il prodotto verificare che non ci siano parti danneggiate.
- Prima di installare il prodotto, l'installatore deve verificare che la parete sia integra, liscia, che non presenti giunti o piastrelle sporgenti, che la struttura della parete sia adatta all'installazione e non presenti punti deboli.
- Utilizzare i tasselli adeguati al muro in cui si vuole montare il prodotto.

4. UTILIZZO DEL PRODOTTO

- Il prodotto deve ricevere una regolare manutenzione e periodicamente deve esserne controllata l'integrità: i corrimano ed i maniglioni ribaltabili devono essere fissati stabilmente per dare supporto quando si è in piedi oppure per essere utilizzati come ausilio durante gli spostamenti.
- Non utilizzare il prodotto danneggiato, usurato, venato o rotto; in tal caso smaltire il prodotto.
- Prima dell'uso, assicurarsi sempre che il prodotto sia stabilmente fissato.
- Non superare la portata massima indicata.

5. PULIZIA E MANUTENZIONE

- Il prodotto può essere lavato con acqua tiepida e sapone neutro.
- Non utilizzare prodotti professionali per la pulizia, disinfettanti o prodotti abrasivi.
- È necessario che l'utilizzatore controlli periodicamente l'integrità e il fissaggio del prodotto.
- La barra di sostegno ribaltabile ha una frizione che deve essere controllata e calibrata periodicamente (v. pagina 14 di montaggio della barra di sostegno ribaltabile).

6. SMALTIMENTO

- Consultare la vostra oasi ecologica al fine di smaltire correttamente il prodotto come da direttiva del vostro paese.

GENERAL WARNINGS		page 5
WARNINGS AND CONTRAINDICATIONS		page 5
INTENDED USE		page 5
INSTALLATION		page 5
USE OF THE PRODUCTS		page 5
CLEANING AND MAINTENANCE		page 5
DISPOSAL		page 5
ICONS LEGEND		pages 6–7
PRODUCTS INSTALLATIONS:		pages 8–17
cod. EH-12-RX		pages 8–9
cod. EH-16-RX		pages 8–9
cod. EH-18-RX		pages 8–9
cod. EH-24-RX		pages 8–9
cod. EH-CPS-RX		pages 8–11
cod. EH-WF-RX		pages 8–11
cod. EH-12F-RX		pages 8–11
cod. EH-16F-RX		pages 8–11
cod. EH-18F-RX		pages 8–11
cod. EH-24F-RX		pages 8–11
cod. EH-40F-RX		pages 8–11
cod. EH-12-PCX	EH-12-IXX	pages 12–13
cod. EH-18-PCX	EH-18-IXX	pages 12–13
cod. EH-24-PCX	EH-24-IXX	pages 12–13
cod. EH-28-PCX	EH-28-IXX	pages 12–13
cod. EH-32-PCX	EH-32-IXX	pages 12–13
cod. EH-36-PCX	EH-36-IXX	pages 12–13
cod. EH-1212-PCX	EH-1212-IXX	pages 12–13
cod. EH-1224D-PCX	EH-1224D-IXX	pages 12–13
cod. EH-1224S-PCX	EH-1224S-IXX	pages 12–13
cod. EH-WA-60-PCX	EH-WA-60-IXX	pages 14–15
cod. EH-WA-70-PCX	EH-WA-70-IXX	pages 14–15
cod. EH-WA-80-PCX	EH-WA-80-IXX	pages 14–15
cod. EH-WA-PH-PCX	EH-WA-PH-IXX	pages 16–17
WARRANTY CERTIFICATE		page 18

GENERAL WARNINGS

Read these instructions carefully before installation and/or use the product; keep the instructions as long as you have this product. Please find more information at the following website www.kdesign-group.com.

1. WARNINGS AND CONTRAINDICATIONS

- Before installation or use, always check that the product is intact and in perfect condition for its usage.
- People with disabilities, temporary or permanent mobility limitations, should not use this product alone as there is the possibility to squeeze parts of the body, cause injuries or entrap the head.
- Use the product only when the surface temperature is suitable for use: hot water, direct sunlight, temperature of the sauna, extreme cold, etc. may have changed the surface temperatures of the products that might cause harm to the skin or health.
- The total product weight is less than 10 kg
- All the dimensions are given in cm; the weight are in kg and lbs .

2. INTENDED USE

- The grab bars are products supplied as support; and serve as tools to compensate reduced capacity and/or reduced physical performance. Never the less, the grab bars can also be used as prevention, security and assistance.

3. INSTALLATION

- The products and accessories must be mounted and installed only by a professional installer.
- Before installing the product, make sure that there are no damaged parts.
- Where the contractor mounts the product, he should ensure that the entire area of the wall to which the mounting plate is to be fitted, is flat (no projecting joints or protruding tiles), that the structure of the wall is suitable for the installation of the product and has no weak points.
- Use the correct wall fitting screw kit, accordingly to the wall specification were intended to attach the product.

4. USE OF THE PRODUCT

- The use of the wall mounted grab bars and wall mounted lift up grab bars which are permanently attached to a wall is intended to support people when standing or changing position.
- Do not use the product if it is damaged, worn, crack or broken, if so waste dispose it.
- Before use, always make sure that the product is firmly fixed.
- Do not exceed the maximum user weight.

5. CLEANING AND MAINTENANCE

- The product does not need regular maintenance but periodically checks of its integrity and that the wall fitting are firmly attached.
- The product can be washed with warm water and mild soap.
- Do not use professional products for cleaning, disinfecting, or abrasives.
- The fold down grab bar friction regulator should be checked regularly and ensured that is tighten correctly as per instructions (v. page 14).

6. DISPOSAL

- Consult your ecological oasis in order to correctly waste-dispose in accordance with your country's legislation.



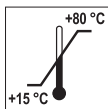
Questo prodotto è conforme alle disposizioni della direttiva 93/42/CEE.

This product complies with the provisions of Council Directive 93/42/EEC.



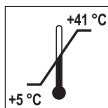
Indica la portata massima del prodotto.

Indicates the maximum user weight.



Non utilizzare il prodotto esposto ad una temperatura superiore di +80 °C e inferiore di +5 °C potrebbe causare danni alla pelle o alla salute.

Do not use the product if it is exposed to a temperature higher than +80 °C and lower than +5 °C; it may cause damage to your skin or health.



Non utilizzare il prodotto esposto ad una temperatura superiore di +41 °C e inferiore di +15 °C potrebbe causare danni alla pelle o alla salute.

Do not use the product if it is exposed to a temperature higher than +41 °C and lower than +15 °C; it may cause damage to your skin or health.



Prestare attenzione durante l'utilizzo per evitare che le mani o altre parti del corpo vengano schiacciate.

Be careful while using in order to prevent your hands or other parts of the body being crushed.



Attenzione: pericolo di intrappolamento della testa.

Be careful: danger of head entrapment.



Attenzione: non sono inclusi viti o tasselli necessari per l'installazione.

Warning: screws and bolts for installation are not included.



Attenzione: il prodotto deve essere assemblato.

Warning: the product needs to be assembled.



Attenzione: il prodotto deve essere installato da un installatore professionista.

Warning: the product must be installed by a professional installer.



Maggiori informazioni sul sito www.kdesign-group.com.

Extra information downloadable at www.kdesign-group.com.

it ISTRUZIONI DI INSTALLAZIONE

en INSTALLATION INSTRUCTIONS

EH-12-RX

EH-16-RX

EH-18-RX

EH-24-RX



EH-CPS-RX

EH-WF-RX

EH-12F-RX

EH-16F-RX

EH-18F-RX

EH-24F-RX

EH-40F-RX (*)



MADE IN ITALY

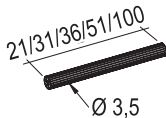
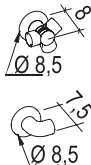
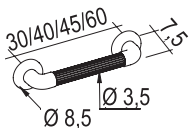
it Pericoli e avvertenze
(*) Non tagliare e utilizzare
pezzi di lunghezza superiore
a 51 cm.

en Hazards and warnings
(*) Do not cut and use pieces
of a length more than 51 cm.



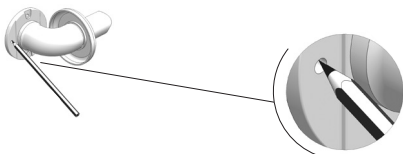
it Assicurarsi che il tubo venga
inserito nella curva sino alla
battuta interna (fine delle righe)

en It is very important to insert the
tube all the way inside the wall
flange till it reaches completely
the end of the internal slot, with-
out leaving any gap.

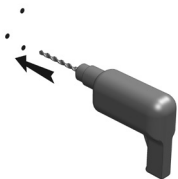


120 kg
264 lbs

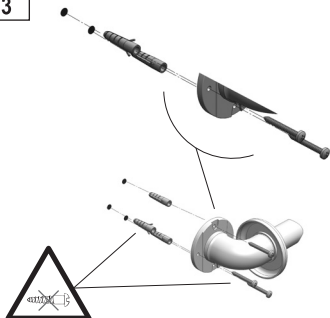
1



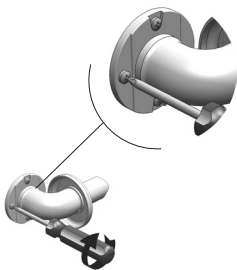
2



3



4



5





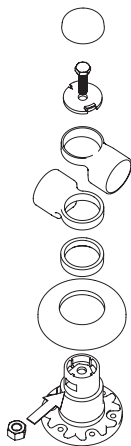
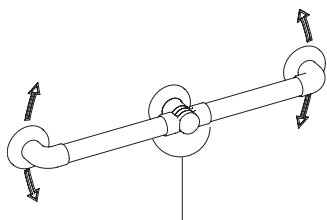
x1



x2



x2



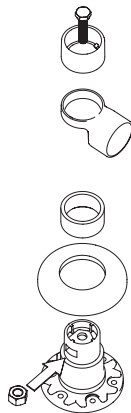
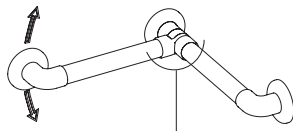
x1

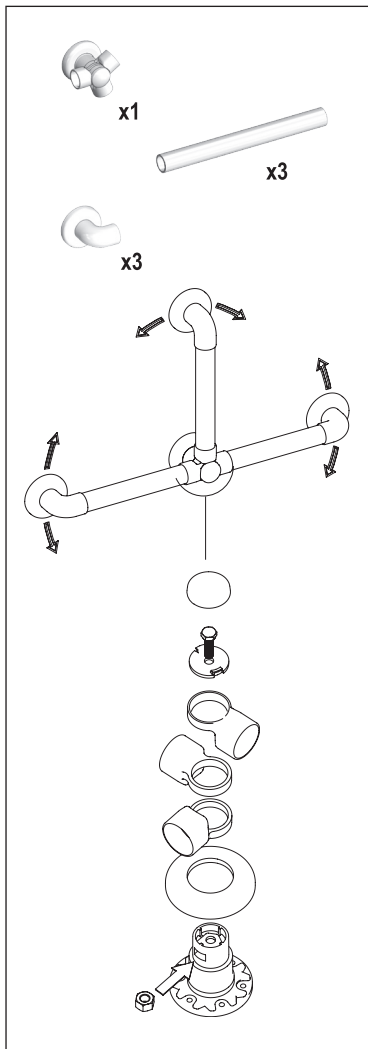
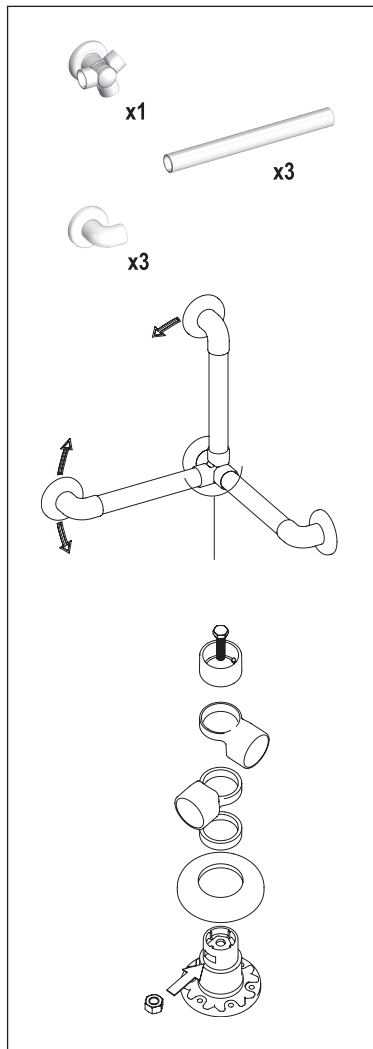


x2



x2





it ISTRUZIONI DI INSTALLAZIONE

en INSTALLATION INSTRUCTIONS

EH-12-PCX EH-12-IXX

EH-18-PCX EH-18-IXX

EH-24-PCX EH-24-IXX

EH-28-PCX EH-28-IXX

EH-32-PCX EH-32-IXX

EH-36-PCX EH-36-IXX

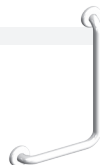
EH-1212-PCX EH-1212-IXX

EH-1224D-PCX EH-1224D-IXX

EH-1224S-PCX EH-1224S-IXX

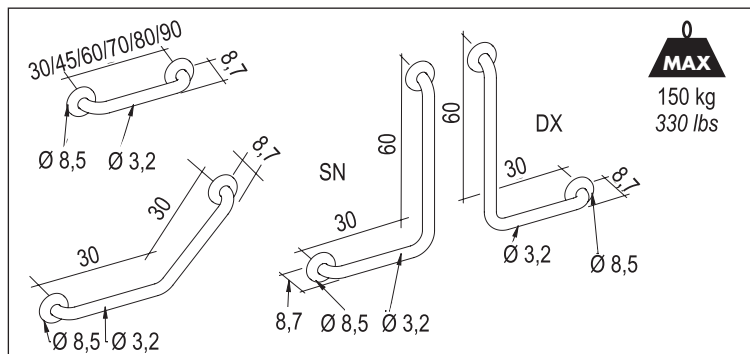
Acciaio Laccato
Powder coated

Acciaio Inox
Stainless steel

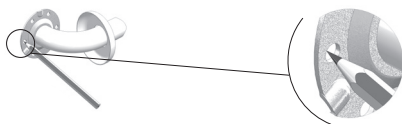


DESIGNED IN ITALY

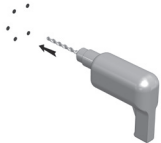
MADE IN P.R.C.



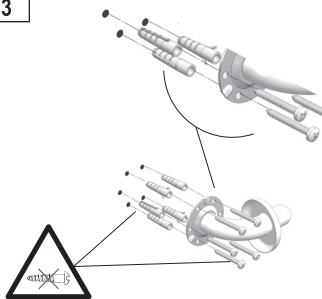
1



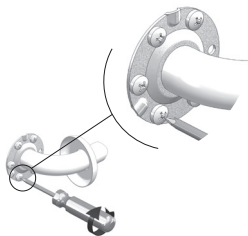
2



3



4



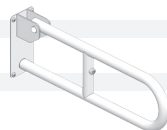
5



it ISTRUZIONI DI INSTALLAZIONE
en INSTALLATION INSTRUCTIONS

EH-WA-60-PCX
 EH-WA-70-PCX
 EH-WA-80-PCX

EH-WA-60-IXX
 EH-WA-70-IXX
 EH-WA-80-IXX



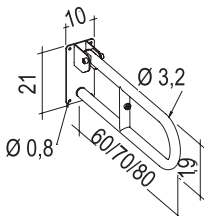
Acciaio Laccato
 Powder coated

Acciaio Inox
 Stainless steel



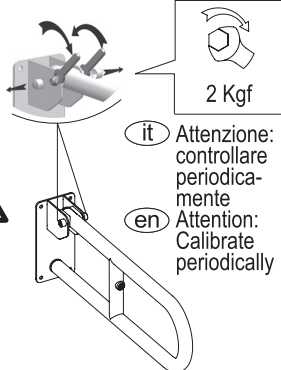
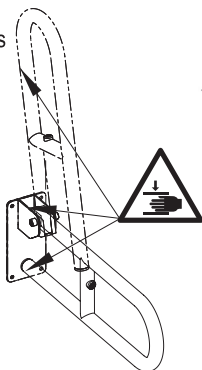
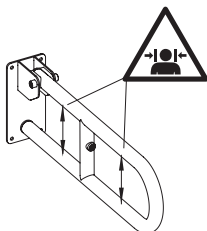
DESIGNED IN ITALY

MADE IN P.R.C.

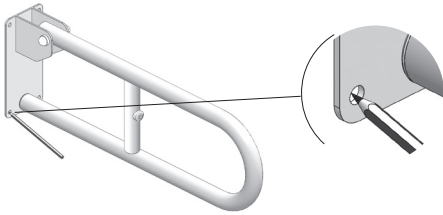


125 kg
 275 lbs

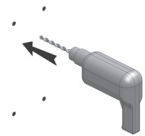
it Pericoli e avvertenze
en Hazards and warnings



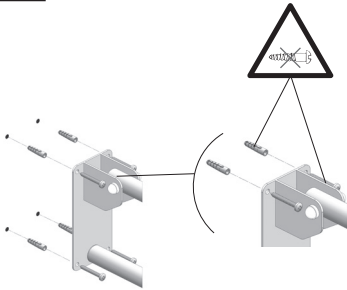
1



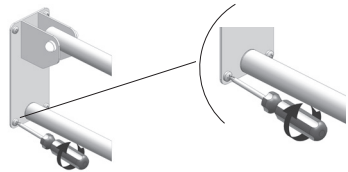
2



3



4



it ISTRUZIONI DI INSTALLAZIONE
en INSTALLATION INSTRUCTIONS

EH-WA-PH-PCX

EH-WA-PH-IXX

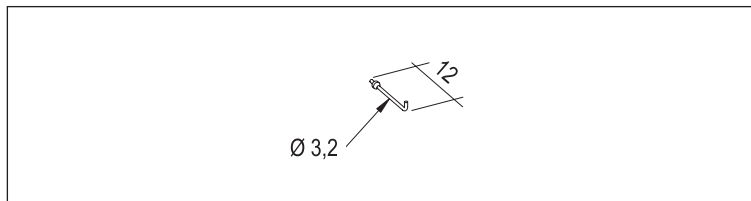


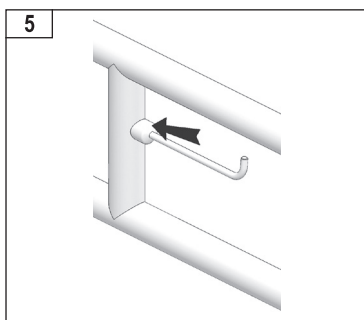
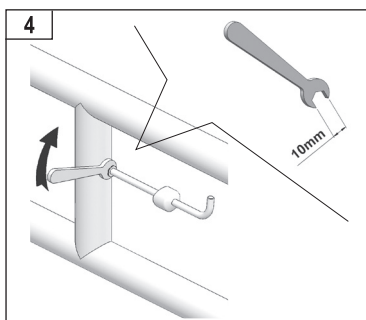
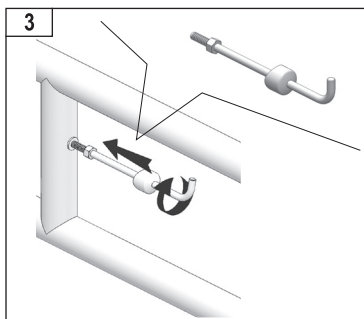
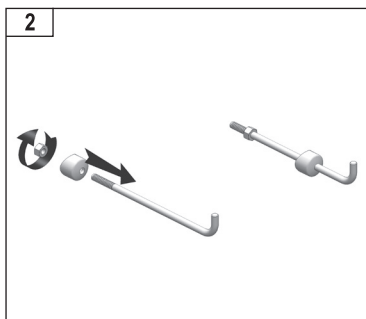
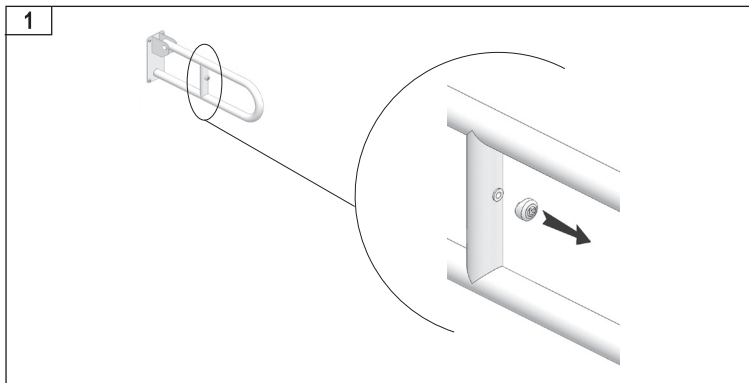
Acciaio Laccato
Powder coated

Acciaio Inox
Stainless steel



MADE IN ITALY





In riferimento alla Direttiva 99/44/EC del Parlamento Europeo e del Consiglio, **K design S.r.l.**, Galleria Goito n° 18, 19121 La Spezia, Italia, garantisce i propri prodotti contro ogni difetto di fabbricazione e contro ogni difetto di conformità a quanto espressamente previsto nelle "Istruzioni di montaggio" del singolo prodotto. **Il prodotto è garantito per 24 (ventiquattro) mesi dalla data di acquisto.** Per scaricare le condizioni di garanzia e registrare il prodotto, visitate il sito **www.kdesign-group.com**.

In accordance with Directive 99/44/EC of the European Parliament and of the Council, from the Code of Consumption, **K Design S.r.l.**, Galleria Goito n° 18, 19121 La Spezia, Italy, warrants its own products against manufacturing defects and against any conformity defects in accordance with the 'Instruction manual' for each single product. **The product is guaranteed for 24 (twenty four) months from the date of purchase.** To download the warranty and register your product, visit our website **www.kdesign-group.com**.



Fabbricato da /Produced by

K design S.r.l.

Sede legale: Galleria Goito, 18 - 19121 La Spezia - Italy

(tel) +39 0187 1987200 - (fax) +39 0187 1987229

www.kdesign-group.com - info@kdesign-group.com