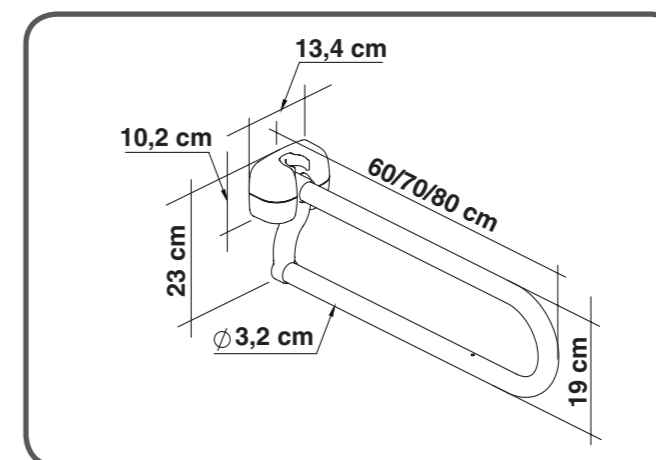

**U-SHAPE POWDER COATED STEEL FOLDING BAR - 70 CM**
**BARRA PIEGHEVOLE IN ACCIAIO VERNICIATO A POLVERE SAGOMATA A U - 70 CM**
**BARRE PLIANTE EN ACIER ENDUIT DE POUDRE EN FORME DE U - 70 CM**
**BARRA PLEGABLE DE ACERO CON RECUBRIMIENTO EN POLVO EN FORMA DE U - 70 CM**
**U-FÖRMIGE KLAPPBARE STANGE AUS PULVERBESCHICHTETEM STAHL - 70 CM**
**ΠΤΥΣΣΟΜΕΝΗ ΜΠΑΡ ΑΠΟ ΑΤΣΑΛΙ ΜΕ ΕΠΙΚΑΛΥΨΗ ΠΟΥΔΡΑΣ ΣΕ ΣΧΗΜΑ U - 70CM**


ITALIANO

**USO PREVISTO:**

I prodotti della linea di barre pieghevoli KING consentono all'utente di migliorare la propria indipendenza e la propria stabilità durante l'uso quotidiano del bagno o, più specificamente, del water. Funzionano da maniglia robusta e sicura, a cui l'utente può aggrapparsi per scaricare parte del peso corporeo dalle gambe, riducendo l'affaticamento muscolare dovuto alla posizione eretta e i rischi di scivolamento e infortunio. Dopo l'uso, la barra pieghevole può essere facilmente rimessa in posizione verticale e bloccata dal gancio di sicurezza, evitando cadute accidentali in posizione orizzontale. La barra pieghevole è disponibile in diversi materiali e lunghezze e, grazie ai meccanismi di piegatura e bloccaggio, è adatta anche ai bagni compatti. La barra pieghevole può essere dotata di un supporto per il rotolo, in modo da mantenerla in una posizione più accessibile ed evitare movimenti di torsione della colonna vertebrale per arrivarci.

**INDICAZIONI E CONTROINDICAZIONI:**

La barra pieghevole KING è rivolta agli anziani, alle persone in sedia a rotelle e a tutti coloro che necessitano di un ulteriore supporto durante l'utilizzo del bagno. L'utente deve avere una sufficiente capacità di aggrapparsi saldamente alla barra pieghevole e una notevole autonomia.

**AVVERTENZE E INDICAZIONI DI SICUREZZA:**

- Il peso massimo dell'utente indicato nelle istruzioni di montaggio non deve essere superato.
- Prima di ogni utilizzo, verificare che la barra pieghevole sia fissata saldamente alla parete.
- Durante il montaggio, attenersi rigorosamente a quanto indicato nel manuale d'uso.
- Non modificare in alcun modo la barra pieghevole.
- Non utilizzare la barra pieghevole qualora sia danneggiata o alterata in qualche modo. Eventuali crepe e deformazioni possono compromettere fortemente le prestazioni e la sicurezza del dispositivo.
- Non toccare la barra pieghevole con le mani unte. Una superficie scivolosa potrebbe ridurre la presa e causare una caduta.
- Non utilizzare la barra pieghevole per uno scopo diverso da quello previsto: non deve essere utilizzata per sostituire una scala.
- La barra pieghevole non deve essere conservata all'aperto.
- Non inserire la testa o le braccia nel tubo a U, perché potrebbe verificarsi il rischio di intrappolamento.
- Non avvicinare le mani e le dita al meccanismo di piegatura, ma spostare sempre la barra afferrando solo il tubo a U.
- Spostare sempre delicatamente la barra dalla posizione verticale a quella orizzontale e viceversa.

**INFORMAZIONI PER LA MANUTENZIONE:**

La manutenzione dei prodotti consiste nelle procedure di pulizia e sanificazione. Per garantire un uso sicuro e un adeguato standard di igiene, l'utente deve eseguire le seguenti procedure prima di ogni utilizzo.

L'utente deve accertarsi dell'integrità strutturale del dispositivo e dei suoi componenti e deve verificare la tenuta delle viti. Eseguire le procedure di pulizia e di igienizzazione come di seguito descritto:

1. Indossare guanti di protezione.
2. Rimuovere lo sporco evidente prima di procedere alla disinfezione più accurata.
3. Usare acqua o un detergente non aggressivo per la pulizia.
4. Pulire con un panno asciutto e pulito.

**REQUISITI DI RIUTILIZZO:**

Il prodotto può essere riutilizzato da altri utenti. Prima di essere riutilizzato, il prodotto deve essere correttamente pulito e igienizzato. Prima di trasferire il prodotto ad altri, lo stesso deve essere controllato da rivenditori qualificati.

**CORRETTA PROCEDURA DI SMALTIMENTO:**

Non smaltire il prodotto con i normali rifiuti domestici. Rivolgersi alle vostre autorità locali per conoscere la modalità di smaltimento più corretta ed ecologica.

**SEGNALAZIONE DI INCIDENTI:**

Se si verifica un incidente grave che legato all'uso del presente dispositivo, contattare il produttore all'indirizzo [info@imglobaldesign.com](mailto:info@imglobaldesign.com) e l'autorità responsabile nel proprio paese

REF	Codice prodotto	LOT	Numero di lotto
CE	Dispositivo medico conforme al regolamento (UE) 2017/745		Fabbricante
SN	Numero di serie		Data di fabbricazione
MD	Dispositivo medico		Leggere le istruzioni per l'uso

**CONDIZIONI DI GARANZIA GIMA**

Si applica la garanzia B2B standard Gima di 12 mesi.